



FLORENTINA

кухонные мойки и аксессуары

2020

TODAY
FLORENTINA
СЕГОДНЯ

Сотрудничество
с ведущими торговыми
оптовыми компаниями
и сетями DIY.

Cooperation with the
leading trade stock
business and DIY nets.

Научно-технологический центр
по композитным материалам.

Florentina R&D Center
on composit materials.

Дизайн-бюро
и модельный участок.

Design bureau and moulds department.

Ведущая компания в России
по выпуску композитных
кухонных моек и сантехники.

The leading company in Russia
on composite sanitary ware
and kitchen sinks.

Обладатель главной
национальной премии
«ПРЕДПРИЯТИЕ ГОДА - 2015»,
лауреат национального
экономического рейтинга
«ЛУЧШАЯ КОМПАНИЯ РОССИИ - 2016»,
в номинации «ЛИДЕР ОТРАСЛИ»
и «ЛИДЕР ИМПОРТОЗАМЕЩЕНИЯ».

The owner of the main national award
“Enterprise of the Year 2015”, winner
of the national economic rating
“THE BEST COMPANY OF RUSSIA - 2016”
in the nomination “INDUSTRY LEADER”
and “LEADER of IMPORT substitution”.

Производство продукции по OEM контрактам.
Production of the goods on OEM contracts.



Полина Русакова

Перстень FLORENTINA,
золото 750 пробы,
горячая эмаль,
альмандин, бриллианты,
дизайнер-ювелир,
Полина Русакова

БРЕНД АМБАССАДОР КОМПАНИИ FLORENTINA



Юлия Высоцкая

Актриса и телеведущая
Заслуженная артистка Российской Федерации

Дом — это наш мир, и в нем должно быть уютно, должно быть удобно, только тогда хочется в него возвращаться. Моя кухня до сих пор не идеальна, и работа над ней продолжается. Я люблю радовать себя новыми приобретениями — всевозможные кухонные приспособления экономят драгоценные минуты нашей жизни!

Мойка - оазис с водой, центральное место в пространстве кухни. Красивая, функциональная мойка Florentina из кварцевых композитов делает пребывание на кухне удовольствием и улучшает настроение!



Авторский мастер-класс в кулинарной студии Юлии Высоцкой



Награда «Золотой орел» за лучшую женскую роль в фильме «Рай»



Театральная постановка «Эдип в Колоне» в БДТ им. Г. А. Товстоногова



«Кухня — это место, которое отвечает не только за еду, но и за настроение!»
Юлия Высоцкая



Ресторан Юлии Высоцкой Food Embassy

СОДЕРЖАНИЕ

INDEX

118

Смесители FLORENTINA
Kitchen taps FLORENTINA

134

Признаки оригинальной продукции FLORENTINA
Original features of FLORENTINA sinks

- 6 Обзор моделей моек FLORENTINA
Kitchen sinks review FLORENTINA
- 11 Смесители FLORENTINA
Kitchen taps FLORENTINA
- 12 Доски
Kitchen boards FLORENTINA
- 13 ОТВОДНАЯ АРМАТУРА FLORENTINA
Sink accessories FLORENTINA
- 14 Цвета и материалы
Colors and materials
- 18 Команда FLORENTINA
FLORENTINA team
- 20 Производство FLORENTINA
FLORENTINA manufacture
- 21 Композиты FLORENTINA
FLORENTINA composites
- 28 Потребительские качества моек FLORENTINA
Consumer properties FLORENTINA
- 30 При выборе мойки учитывайте следующие параметры FLORENTINA
Sinks parameters FLORENTINA
- 31 Схемы установки FLORENTINA
Installation schemes FLORENTINA
- 33 Рекомендации по уходу за мойкой FLORENTINA
Recommendations for care FLORENTINA
- 38 КУХОННЫЕ МОЙКИ
KITCHEN CABINET
- 42 Мойки Комби/Combi
 - 50 Мойка Остров/Ostrov
 - 53 Мойки в кухонный блок 40 см/Sinks for cabinet 40 cm
 - 54 Мойки в кухонный блок 45 см/Sinks for cabinet 45 cm
 - 65 Мойки в кухонный блок 50 см/Sinks for cabinet 50 cm
 - 72 Мойки в кухонный блок 60 см/Sinks for cabinet 60 cm
 - 87 Мойки в кухонный блок 80 см/Sinks for cabinet 80 cm
 - 98 Мойки в кухонный блок 90 см/Sinks for cabinet 90 cm
 - 101 Мойки в кухонный блок 90x90 см/Sinks for coner cabinet 90x90 cm
 - 106 L блок/L block
 - 108 Модели моек для монтажа под столешницу FLORENTINA
Sinks for under top mounting FLORENTINA

Полина Русакова

Запонки FLORENTINA,
золото 750 пробы,
серебро 925 пробы, шпинель,
дизайнер-ювелир,
Полина Русакова



Мойка Остров Ostrov



Остров/Ostrov
930x800мм/Стр. 51

Мойки в блок шириной 40 см* Cabinet 40cm



Таис 615/Tais 615
615x510 мм/Стр. 53

Мойки в блок шириной 45 см* Cabinet 45cm



Комби 650/Combi 650
650x480 мм/Стр. 44



Липси 460/Lipsi 460
460x510 мм/Стр. 54



Нире 480/Nire 480
480x510 мм/Стр. 55



Корсика/Korsika
510x510 мм/Стр. 56



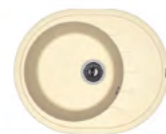
Никосия/Nicosia
510x510 мм/Стр. 57



Лотос 510/Lotos 510
510x510 мм/Стр. 58



Родос 580/Rodos 580
580x470 мм/Стр. 59



Родос 620/Rodos 620
620x500 мм/Стр. 60



Нире 760/Nire 760
760x510 мм/Стр. 61



Таис 760/Tais 760
760x510 мм/Стр. 62



Гаттинара 780/Gattinara 780
780x510 мм/Стр. 63

Мойки в блок шириной 50 см* Cabinet 50cm



Эльба/Elba
555x510 мм/Стр. 65



Липси 650/Lipsi 650
650x510 мм/Стр. 66



Липси 660/Lipsi 660
660x510 мм/Стр. 67



Липси 760/Lipsi 760
760x510 мм/Стр. 68



Родос 760/Rodos 760
760x510 мм/Стр. 69



Липси 780/Lipsi 780
780x510 мм/Стр. 70



Лотос 780/Lotos 780
780x510 мм/Стр. 71

Мойки в блок шириной 60 см* Cabinet 60cm



Комби 780/Combi 780
780x480 мм/Стр. 45



Комби 860/Combi 860
860x480 мм/Стр. 46



Комби 860K/Combi 860K
860x510 мм/Стр. 47



Липси 580K/Lipsi 580K
580x510 мм/Стр. 72



Липси 600/Lipsi 600
600x510 мм/Стр. 73



Крит 630/Krit 630
630x510 мм/Стр. 74



Нире 630/Nire 630
630x510 мм/Стр. 75



Нире 630K/Nire 630K
630x510 мм/Стр. 76



Эмилия 640/Emilia 640
640x550 мм/Стр. 77



Нире 760K/Nire 760K
760x510 мм/Стр. 78



Крит 780/Krit 780
780x510 мм/Стр. 79



Липси 780P/Lipsi 780P
780x510 мм/Стр. 80



Липси 780K/Lipsi 780K
780x510 мм/Стр. 81



Липси 860/Lipsi 860
860x510 мм/Стр. 82



Арона 860/Arona 860
860x510 мм/Стр. 83



Нире 860K/Nire 860K
860x510 мм/Стр. 84



Эмилия 900/Emilia 900
900x550 мм/Стр. 85

*- учитывать ширину пристенного канта в случае установки мойки возле стены или пенала.
*- in case of sink installation along the wall take into account the width of the wall edge.

*- учитывать ширину пристенного канта в случае установки мойки возле стены или пенала.
*- in case of sink installation along the wall take into account the width of the wall edge.

Мойки в блок шириной 80 см* Cabinet 80cm



Комби 1160/Combi 1160
1160x510 мм/Стр. 48



Гребешок/Grebeshek
695x525 мм/Стр. 87



Эмилия 770/Emiliya 770
770x550 мм/Стр. 88



Селена 780/Selena 780
780x510 мм/Стр. 89



Касси 780/Kassi 780
780x510 мм/Стр. 90



Крит 780А/Kit 780А
780x510 мм/Стр. 91



Липси 820/Lipsi 820
820x510 мм/Стр. 92



Наутилус/Nautilus
820x525 мм/Стр. 93



Крит 860/Kit 860
860x510 мм/Стр. 94



Россана/Rossana
1000x510 мм/Стр. 95



Липси 770/Lipsi 770
770x510 мм/Стр. 96

Мойки в блок шириной 90 см* Cabinet 90cm



Эмилия 870/Emiliya 870
870x550 мм/Стр. 98



Вилладжю/Villaggio
898x650 мм/Стр. 99

Мойки в блок шириной 90x90 см* Cabinet 90x90cm



Комби 800С/Combi 800С
800x500мм/Стр. 49



Сардиния/Sardiniya
975x510 мм/Стр. 101



Липси 980С/Lipsi 980С
980x510 мм/Стр. 102



Бомбей/Bombay
900x900 мм/Стр. 105



Веста/Vesta
1006x510 мм/Стр. 103



Капри/Capri
1060x575 мм/Стр. 104

Мойки в блок шириной 100 см* Cabinet 100 cm



Юлия/Julia
1000x510мм/Стр. 40

KITCHEN SINKS

Мойка в блок L
Cabinet L



Адрия/Adriya
960x960 мм./Стр. 106

Модели моек для монтажа
ПОД СТОЛЕШНИЦУ
Kitchen sinks for under top installation



Bera 300/Vega 300 340x420 мм./Стр. 108
Bera 360/Vega 360 400x420 мм./Стр. 109
Bera 400/Vega 400 440x420 мм./Стр. 110



Bera 500/Vega 500 540x420 мм./Стр. 111
Bera 335/160/Vega 335/160 550x420 мм./Стр. 112
Bera 160/Vega 160 200x420 мм./Стр. 113



Bera Зеро/Vega Zero 490x490 мм./Стр. 114
Bera Овал/Vega Oval 700x440 мм./Стр. 115
Bera 700/Vega 700 740x420 мм./Стр. 116

Дозатор FLORENTINA©
Kitchen dispenser



Квадро/Quadro Стр. 133
Рондо/Rondo Стр. 133
Каскад/Cascade Стр. 132

Объем емкости для моющего средства 300 мл
Отверстие для монтажа d 35мм
Подходит к мойкам, имеющим дополнительное отверстие
Материал:
Квадро - нержавеющая сталь
Рондо - латунь
Каскад - латунь

KITCHEN TAPS

<p>Гамма Gamma Стр. 120</p>	<p>Омега Omega Стр. 120</p>	<p>Альфа Alfa Стр. 121</p>	<p>Альфа Alfa Стр. 121</p>
<p>Вита Vita Стр. 122</p>	<p>Вита Vita Стр. 122</p>	<p>Сигма Sigma Стр. 123</p>	<p>Фита Fita Стр. 123</p>
<p>Дельта Delta Стр. 124</p>	<p>Дельта Delta Стр. 124</p>	<p>Арес Ares Стр. 125</p>	<p>Арес Ares Стр. 125</p>
<p>Шале Shale Стр. 126</p>	<p>Шале Chalet Стр. 126</p>	<p>Тау Tau Стр. 127</p>	<p>Ария Aria Стр. 128</p>
<p>Ария Aria Стр. 128</p>	<p>Ода Oda Стр. 129</p>	<p>Ода Oda Стр. 129</p>	<p>Сильвер Silver Стр. 130</p>
<p>Сильвер Silver Стр. 130</p>	<p>Орион Orion Стр. 131</p>	<p>Аква Aqua Стр. 131</p>	

ДОСКИ FLORENTINA©

KITCHEN BOARDS

Модель 1037

Липси 600
Липси 820

**Модель 2037**

Нире 480
Вега 300
Вега 360
Вега 400
Вега 500
Вега 335/160

**Модель 3038**

Липси 780
Веста

**Модель 3040**

Липси 460

**Модель 3044**

Липси 650
Липси 780
Липси 580K
Липси 760
Липси 780P
Липси 780K
Липси 860
Арона 860
Липси 660

**Модель 3543**

Таис 615
Нире 760
Таис 760
Гаттинара 780
Нире 630K
Нире 760K
Нире 860K
Касси 780

**Модель 4000**

Никосия
Родос 580
Родос 620

**Модель 4025**

Лотос 510

**Модель 4400**

Эльба
Лотос 780
Родос 760

**Модель 5042**

Крит 780A
Крит 860

**Модель 5049**

Селена

**Модель 3039**

Адрия



Модель входит в комплект мойки

Модель 5044

Бомбей



Модель входит
в комплект мойки

Модель 3041

Вилладжио



Модель входит
в комплект мойки

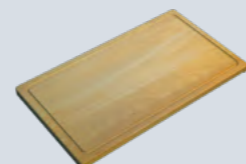
Модель 9010

Устанавливается поперек мойки на всю ширину (510 мм).

Таис 615
Нире 760,
Таис 760
Гаттинара 780
Липси 650
Липси 660
Липси 760

Липси 780
Липси 580K
Липси 820
Нире 630K
Нире 760K
Липси 780P
Липси 780K

Липси 860
Арона 860
Нире 860K
Касси 780
Россана
Комби 860K
Комби 1160



ОТВОДНАЯ АРМАТУРА FLORENTINA©

SINK ACCESSORIES

Отводная арматура с выпуском 3 1/2" (D=90 мм) и переливом. Цвет - хром.



Входит в комплект мойки

Отводная арматура для двух разноуровневых чаш с выпусками 3 1/2" (D=90 мм) и переливом. Цвет - хром.



Входит в комплект мойки

Отводная арматура для двух одноуровневых чаш с выпусками 3 1/2" (D=90 мм) и переливом. Цвет - хром.



Входит в комплект мойки

Отводная арматура с выпуском 3 1/2" (D=90 мм) и горизонтальным переливом 2,48" (D=63мм). Цвет - хром.



Входит в комплект мойки Крит 780

Отводная арматура для двух разноуровневых чаш с выпусками 3 1/2" (D=90 мм) и двумя переливами. Цвет - хром.



Входит в комплект мойки Селена

Отводная арматура для двух разноуровневых чаш с выпусками 2 1/2" (D=60мм) и 3 1/2" (D=90 мм) и переливом. Цвет - хром.



Входит в комплект мойки Сардиния

Чаша 3 1/2" (d90мм), клапан автомат и перелив. Цвет - **хром**. Артикул 2605-L



Дополнительная опция

Чаша 3 1/2" (d90мм), клапан автомат и перелив. Цвет - **античная латунь**. Артикул 2670-F-PIRITE.



Дополнительная опция

Чаша 3 1/2" (d90мм), перелив. Цвет - **античная латунь**. Артикул 670-F-PIRITE



Дополнительная опция

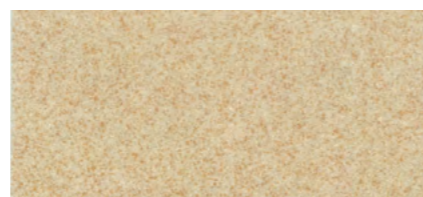


Florengran®

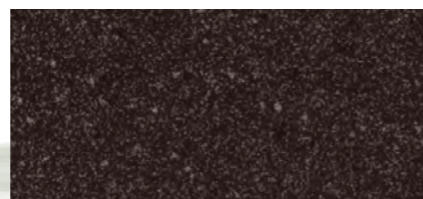
Florengran® — материал на основе метакрилированной полиэфирной смолы и наполнителя в виде молотого кварцевого песка (75%). Обладает высокой устойчивостью к ударам, механическим нагрузкам, истиранию, химическим реактивам, высокой температуре и термоударам. Имеет умеренную цветовую гамму, схожую с природными минералами, и характерную текстурированную поверхность.

Florengran® — is the material based on methacrylated polyester resin and filler in the form of ground quartz sand (75%). It has high resistance to blows, mechanical loads, abrasion, chemicals, high temperatures and thermal shocks. It has a moderate range of colors similar to natural minerals and distinctive textured surface.

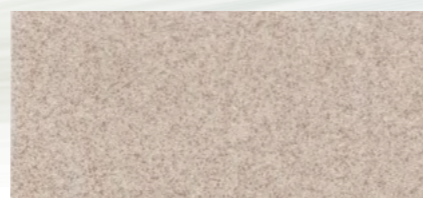
Florengran®



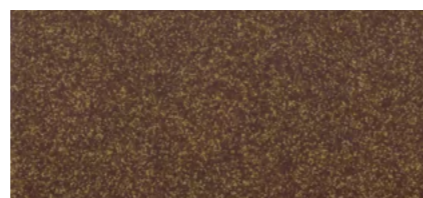
Бежевый



Черный



Песочный



Коричневый

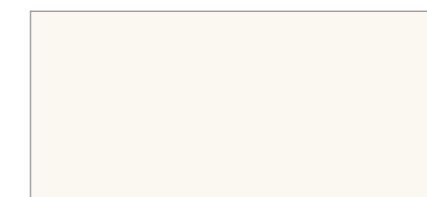


Florensil® и Florensil metallic®

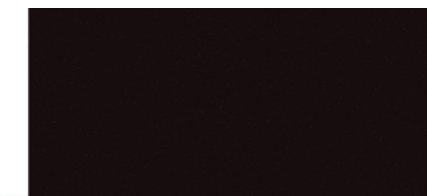
Florensil® — композитный материал на основе измельченных кварцевых песков различной природы и особо прочного связующего полимера. Специальная модификация поверхности наполнителя и введение в его состав микрокристаллитов делают этот материал особо прочным и стойким к агрессивным внешним воздействиям. Обладает мелкой, шелковистой на ощупь структурой и цветовой палитрой как в умеренных, так и в ярких моноцветах.

Florensil® — is a new composite material based on crushed quartz sand of different nature and a highly durable polymer binder. The special modification of the quartz surface and the introduction of the microcrystal iodides in the filler make this material very durable and resistant to aggressive external influences. It has a fine structure, silky to the touch and color palette in moderate and bright monocolors.

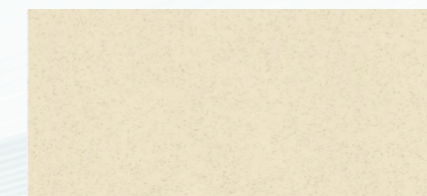
Florensil® и Florensil metallic®



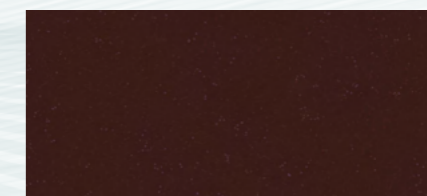
Жасмин



Антрацит



Шампань



Мокко



Грей



Капучино



ГОСТЬ КОМПАНИИ FLORENTINA 2020

Дизайнер - ювелир Полина Русакова

Флорентина - редкий пример на Российском рынке, когда замечательные специалисты из различных областей знаний - физики, химики, дизайнеры, инженеры - объединены в команду единомышленников, а еще вернее - в большую семью.

Мойки Флорентина в качестве аллегии можно иносказать как драгоценный камень, огранный мастером. Они совершенны геометрически и идеальны эстетически. Каждая линия, угол, сопряжение поверхностей - из области ювелирного искусства!

Работа над нашей совместной коллекцией FLORENTINA - редкий, замечательный пример творческого процесса, который приносит высочайшей степени удовольствие созидания и удовольствие результатом.

Творческое сотрудничество с компанией вижу одним из важных и перспективных направлений нашего ювелирного дома.

П. Русакова





Владимир Копченов
Доктор технических наук
Руководитель компании
Dr. Vladimir Koptchenov
Head of the Company

Мы работаем для Вас.
Мы находим практические
решения, отвечающие
Вашим потребностям.
Ваше удовольствие - наша цель.
Мы - FLORENTINA.

We are working for You.
We find the practical solutions,
that correspond to Your needs.
Your pleasure is our object.
We are FLORENTINA.



Оксана Шитикова
Заместитель руководителя компании

Oksana Shitikova
Deputy Director



Игорь Копченов
Директор производства

Igor Koptchenov
Director of Production



Юрий Игнатович
Главный технолог

Yuriy Ignatovich
Chief Technologist



Елена Иосифиди
Финансовый директор

Elena Iosifidi
Finance Director



Валентин Климов
Директор по продажам

Valentin Klimov
Head of Sales Department



Сергей Бига
Заместитель директора производства

Sergey Biga
Deputy Director on Production



Александр Павлов
Руководитель отдела развития

Aleksandr Pavlov
Head of Development Department



Наталья Внукова
Руководитель отдела маркетинга
и рекламы

Natalia Vnukova
Head of Marketing and Publicity Department



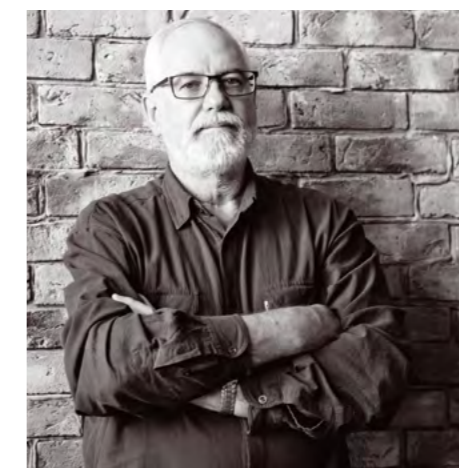
Ольга Иванова
Художник-дизайнер

Olga Ivanova
Designer



Наталья Чернякова
Руководитель планового отдела

Nataliya Chernyakova
Head of Planning Department



Александр Нелидов
Руководитель НИЦ

Aleksandr Nelidov
R&D Head



Юрий Стризов
Начальник литейного участка

Yuriy Strizhov
Head of Casting Department



КОМПОЗИТЫ COMPOSITES

ПРИРОДНЫЙ МИНЕРАЛ
NATURAL MINERAL

КВАРЦ QUARTZ

SiO₂



Полина Русакова

Перстень FLORENTINA,
золото 750 пробы,
горячая эмаль,
альмандин, бриллианты,
дизайнер-ювелир,
Полина Русакова

Экскурс в историю

История возникновения искусственных композитных материалов восходит к истокам цивилизации, когда человек начал сознательно конструировать новейшие материалы.

Первые упоминания о саманных кирпичях можно найти в Библии. В Египте и Месопотамии строили речные суда из тростника, пропитанного битумом (прототип современных маломерных судов из стеклопластиков). Изготовление мумий в Египте можно считать первым примером ленточной намотки ткани, пропитанной смолой. В Древней Индии деревянные стволы пушек обматывали лианами, а также пропитывали смолами, которые отверждались месяцами, однако дальность и точность стрельбы из такого орудия, лёгкость его транспортирования давали неоспоримое преимущество.

Ярким примером эффективного применения композитов уже в средние века является использование в войсках Чингисхана (а позже и в Европе) двухслойных конструкций лука, наружная и внутренняя части которого были изготовлены из различных пород древесины и затем склеены.

Настоящий бум в современном материаловедении начался ближе к середине XX столетия.

Полина Русакова

Запонки FLORENTINA,
золото 750 пробы,
серебро 925 пробы, шпинель,
дизайнер-ювелир,
Полина Русакова



A retrospective journey into the history

The history of artificial composite materials dates back to the origins of civilization, when a man began to consciously design the newest materials.

The first references of adobe bricks can be found in the Bible. River boats made of reeds, impregnated with bitumen, were built in Egypt and Mesopotamia (a prototype of modern small boats made of fiberglass). Making mummies in Egypt can be considered the first example of a tape winding of fabric impregnated with resin. In ancient India, wooden trunks of cannons were wrapped with vines and impregnated with resins, which were curing for months, but the range and accuracy of such weapon, the ease of its transportation served as a distinct advantage.

A prime example of effective use of composites in the Middle Ages is the use of bows in the troops of Genghis Khan (and later in Europe) with bilayer structures, the outer and the inner parts of which were made from different types of wood and then glued together.

This boom in modern material science began around the middle of the twentieth century.

The composite material formula

Modern composites consist of two or more components which differ greatly in their properties, and their combination provides a synergistic effect that cannot always be foreseen.

Typically, one component forms a continuous phase, which is called the matrix, the other is the filler. An adhesive interaction is created between them. Thus, the properties of the final composite are determined by the matrix, the filler and the inter-phase boundary.

The **“Right” composite** can be presented by the formula

$$1 + 1 > 3$$

that is, the properties of the final material are higher than the similar properties of its individual components and their direct addition.

And the **“wrong” composite** formula is $1 + 1 < 2$. It means that properties of its individual components in the “wrong” composite are not summed up, and in some cases the final properties of the material are inferior to the properties of the components of the composite.

КОМПОЗИТЫ
FLORENTINA -
“ПРАВИЛЬНЫЕ”

Формула композитного материала

Современные композиты состоят из двух или более компонентов, которые существенно отличаются по свойствам, а их сочетание даёт некий синергический эффект, который не всегда можно предусмотреть заранее.

Обычно один компонент образует непрерывную фазу, которая называется матрицей, другой — является наполнителем. Между ними создается адгезионное взаимодействие. Таким образом свойства конечного композита определяются матрицей, наполнителем и межфазной границей.

«**Правильный**» композит условно можно представить формулой

$$1 + 1 > 3$$

то есть, свойства конечного материала выше аналогичных свойств его отдельных составляющих и их прямого сложения.

А «**неправильный**» — $1+1<2$. Это означает, что в «неправильном» композите свойства его отдельных компонентов не суммируются, а в ряде случаев конечные свойства материала уступают свойствам составляющих композита.

Matrix

As a polymer matrix for FLORENTINA© composites special acrylated polyester resins are used, which are the development of our scientific and technological center. Such resins are thermosetting, and in many of their properties are superior to pure polyesters and thermoplastic methacrylic resins used by most manufacturing companies of kitchen sinks.

Composites
FLORENTINA
Are «Right»

Матрица

В качестве полимерной матрицы композитов FLORENTINA© используются специальные акрированные полиэфирные смолы, являющиеся разработкой нашего научно-технологического центра. Такие смолы являются термореактивными и по многим своим свойствам превосходят как чистые полиэфирные, так и термопластичные метакриловые смолы, используемые в производстве кухонных моек.

Effect of Self-cleaning Surface

Imagine what vegetation along the busiest highways would look like if the self-cleaning effect was not laid down by nature. The rain has fallen, and foliage and fruits are clean again. And who does not feel a slight oiliness on the surface of a fresh apple growing ripe in a tree? All the dirt is regularly removed due to rain. The secret of this effect is hydrophobization of the surface of the leaves and fruits in nature.

This phenomenon is called the "lotus effect".

The same effect was developed at our R&D Center. Special hydrophobic additives are integrated into the composite structure, which allows the surface of the sink to remain clean at the light exposure to a sponge and usual detergents. Moreover, this effect remains unaltered throughout the whole service life of the product. Drops of water and dirt wet the surface poorly, and the product provided with regular cleaning remains cleaner and fresher during its whole service life.*

Эффект самоочищающейся поверхности

Представьте себе во что превратилась бы растительность вдоль оживлённых автомобильных трасс, если бы природой не был заложен эффект самоочищения. Прошёл дождь, и опять листва и плоды чистые. А кто не ощущал лёгкую маслянистость на поверхности свежего яблока, вызревающего на дереве? Все загрязнения регулярно удаляются благодаря воздействию дождя. А секрет этого эффекта заключается в гидрофобизации поверхности листьев и плодов в живой природе. Это явление принято называть «эффектом лотоса».

Аналогичный эффект воспроизведен в нашем НТЦ. Специальные гидрофобизирующие добавки интегрированы в структуру композита, что позволяет поверхности мойки оставаться чистой при достаточно лёгком воздействии губки и обычных моющих средств. Причём этот эффект остаётся неизменным в течение всего срока службы изделия. Капли воды и грязи плохо смачивают поверхность, и изделие при его регулярной чистке остается более чистым и свежим в течение всего срока службы.*

Наполнители

В качестве наполнителей для изготовления кухонных моек используется молотый минерал – кварцевый песок (SiO_2). Этот минерал обладает высокой твердостью (7 по шкале Мооса), что обеспечивает хорошую износостойкость поверхности моек. Использование же в составе наполнителя микрокристаллитов с высочайшей удельной площадью поверхности позволяет в том числе и обеспечивать высокую механическую прочность конечного материала.

Fillers

Quartz sand (SiO_2), the mineral powder for the manufacturing of kitchen sinks, is used as filler. This mineral has high hardness (7 on Mohs' scale) that provides good durability of sink surface. The use of microcrystal iodides with high volume specific surface area as a filler allows providing a high mechanical strength of the final material.

* - Мойки данного типа выпускаются ограниченными сериями по специальным заказам.

* - The sinks of this type are produced in limited series and on special orders.

Межфазные границы

Для получения «правильного» композита помимо высоких свойств отдельных его компонентов необходимо обеспечить химическое сродство полимерной матрицы и наполнителя на межфазной границе. С этой целью в состав материала вводятся специальные целевые добавки-аппреты, позволяющие сблизить поверхностные энергии полимера и наполнителя для обеспечения максимальной смачиваемости и получения максимальной адгезии на межфазной границе.

Если этого не обеспечить, то между поверхностью частички наполнителя и полимерной матрицей формируется плёнка из газов и конденсированной жидкой среды. В результате, после отверждения композита, частички наполнителя будут отделены от полимерной матрицы, что приводит к снижению механической прочности, долговечности и ряда физических и химических свойств изделия. Прочность композита будет ниже, чем прочность монолитного чистого полимера.

Межфазная граница в литом композите составляет 5-20 нанометров, и именно она во многом определяет конечные свойства материала. Правильно формируя межфазную границу, мы создаем материал, превосходящий по своим свойствам природные материалы.

Inter-phase Boundaries

In addition to the high properties of the individual components in order to get the "correct" composite it is necessary to provide the chemical affinity of the polymer matrix and the filler at the inter phase boundary. To achieve this aim, special purpose additives coupling agents are introduced into the material composition, that allows to bring the surface energies of the polymer and the filler closer to provide maximum wettability and maximum adhesion at the inter phase boundary.

If it is not ensured, the film of gas and condensed liquid medium is formed between the surface of the filler particles and the polymer matrix. As a result, after the curing of the composite, the filler particles will be separated from the polymer matrix, leading to a reduction of mechanical strength, durability and a number of physical and chemical properties of the product. The composite strength will be lower than the strength of pure polymer monolith.

The inter phase boundary in a molded composite is 5-5-20 nanometers, and it mostly determines the final properties of the material. Providing the correct organization of the inter phase boundary, we are creating the material with the properties superior to natural materials.

Антибактериальная защита

В процессе эксплуатации мойки на её поверхности могут развиваться бактерии, результатом жизнедеятельности которых может быть появление плесени, пятен и неприятного запаха.

В структуру материалов Florengan© и Florensil© введены специальные антибактериальные защитные комплексы на основе серебра. В результате этого свежесть и гигиена рабочей поверхности сохраняются на протяжении всего срока службы мойки.

Antibacterial Protection

Sinks while in operation can develop bacteria on its surface that can lead to the appearance of the mold, stains and odors.

Special antibacterial protection systems based on silver were introduced into the structure of Florensil© and Florengan© materials. As a result, the freshness and hygiene of the working surface are preserved throughout the whole service life of the sink.

ПОТРЕБИТЕЛЬСКИЕ КАЧЕСТВА МОЕК FLORENTINA® CONSUMER PROPERTIES



Композитные материалы FLORENTINA® стойки к истиранию и царапинам.
FLORENTINA® composite materials are resistant to abrasion and scratches.

Композитные материалы FLORENTINA® устойчивы к воздействию температуры в широком диапазоне.
FLORENTINA® composite materials are resistant to a wide range of temperatures.



Отсутствие пористости в композитных материалах FLORENTINA® позволяет удалять даже самые стойкие пятна.
The lack of porosity in FLORENTINA® composite materials allows you to remove even the toughest stains.

Композитные материалы FLORENTINA® абсолютно безопасны для пищевых продуктов.
FLORENTINA® composite materials are absolutely safe for food.



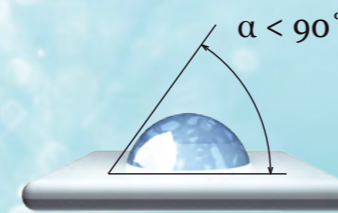
Композитные материалы FLORENTINA® отличаются высокой прочностью и ударостойкостью.
FLORENTINA® composite materials have a high durability and blow resistance.

Особый состав композитных материалов FLORENTINA® легко позволяет содержать мойку в чистоте, и использовать практически любые чистящие средства.
The special composition of the FLORENTINA® composite materials easily allows you to keep the sink clean and use almost any cleaning agents.



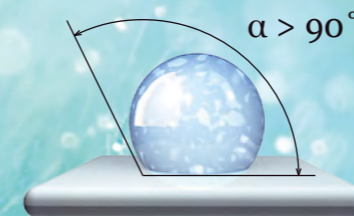
ПОТРЕБИТЕЛЬСКИЕ КАЧЕСТВА МОЕК FLORENTINA® CONSUMER PROPERTIES

ЭФФЕКТ ЛОТОСА LOTUS EFFECT



При соприкосновении с поверхностью мойки без гидрофобизирующей защиты угол смачивания составляет менее 90°. Капли воды растекаются, увлажняя всю поверхность.

In contact with the surface of the sink without water-repellent protection the wetting angle is less than 90°. Water droplets melt wetting the entire surface.



На поверхностях моек с защитой Florentina® угол смачивания более 90°. Поэтому капли воды не растекаются, обеспечивая низкую степень увлажнения и загрязнения.

On the surfaces of the sinks with Florentina® protection the wetting angle is more than 90°. Therefore, water droplets will not melt, providing a low degree of moisture and dirt.



ПРИ ВЫБОРЕ МОЙКИ УЧИТЫВАЙТЕ СЛЕДУЮЩИЕ ПАРАМЕТРЫ FLORENTINA® SINKS PARAMETERS

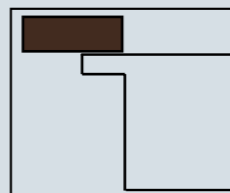
Размерный ряд

Size range

Важным параметром при выборе изделия является ширина кухонного блока, в который будет установлена мойка. В информации для каждой мойки указан минимальный размер блока, в который эта мойка может быть установлена. Мы предлагаем следующий размерный ряд, см: 40, 45, 50, 60, 80, 90, 90x90, L-блок.

An important parameter in the selection of kitchen items is the width of the unit, where the sink will be installed. You can find the minimum unit size, where the sink can be installed in each sink description. We are offering the following range of sizes: 40, 45, 50, 60, 80, 90, 90x90, L-block.

Способы установки

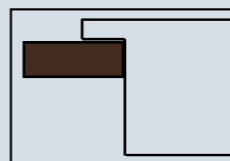


Installation method

Накладные мойки
Top Mount Sinks

Накладные мойки устанавливаются в кухонную столешницу сверху в вырез соответствующего размера и закрепляются приложенными зажимами. Это самый простой и быстрый способ монтажа.

Top Mount Sinks are installed in the kitchen countertop cutout of the appropriate size and fixed with the terminals attached. This is the easiest and the fastest way to mount.



Мойки для монтажа под столешницу
Undermount Sinks

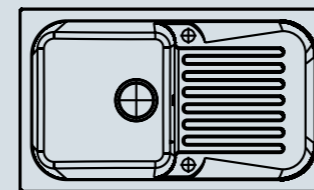
Мойки устанавливаются под столешницу. Такой способ установки обеспечивает оптимальное использование пространства столешницы и дает возможность индивидуального подбора комбинаций чаш.

Sinks are installed under the countertop. This method of installation provides the optimum use of the countertop space and provides the opportunity of individual selection of bowl combinations.

ПРИ ВЫБОРЕ МОЙКИ УЧИТЫВАЙТЕ СЛЕДУЮЩИЕ ПАРАМЕТРЫ FLORENTINA® SINKS PARAMETERS

Возможные исполнения моек

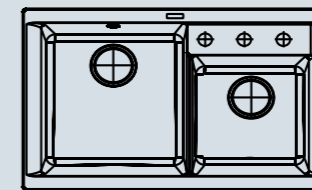
Possible sink design strategies



Оборачиваемая/ *Winding Sink*

Мойку данного типа можно устанавливать чашей влево или вправо в зависимости от требований дизайна кухни.

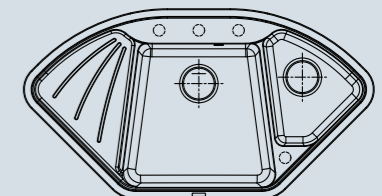
This type of sink can be installed with the bowl turned to the left or to the right, depending on the requirements of kitchen design.



Не оборачиваемая/ *Non-winding Sink*

Мойку данного типа можно устанавливать строго в заданном положении.

This type of sink can be installed in a strictly predetermined position.



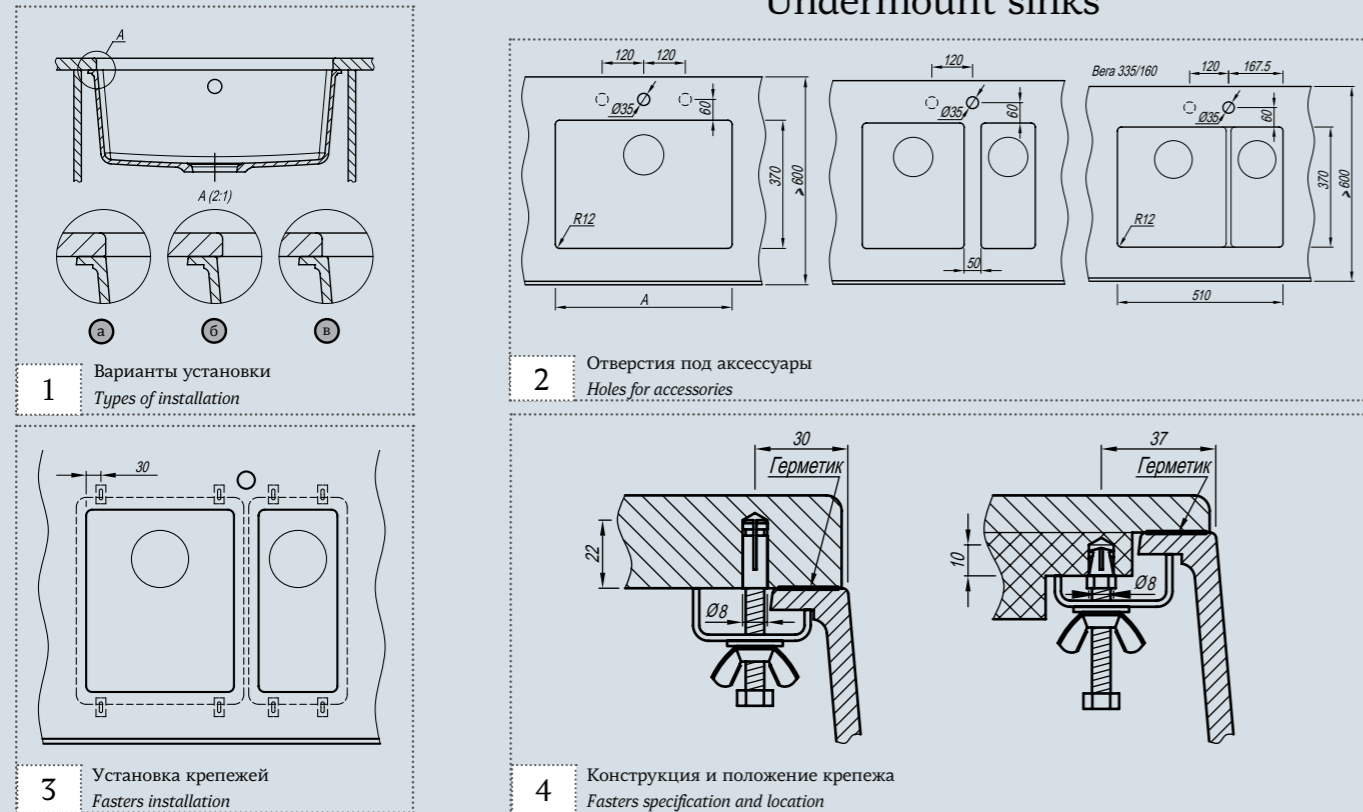
Угловая/ *Corner Sink*

Мойка предназначена для установки в угловой блок. В зависимости от размеров возможна установка в линию.

This type of sink is meant to be installed in a corner unit. Depending on the dimensions it can be installed in a line.

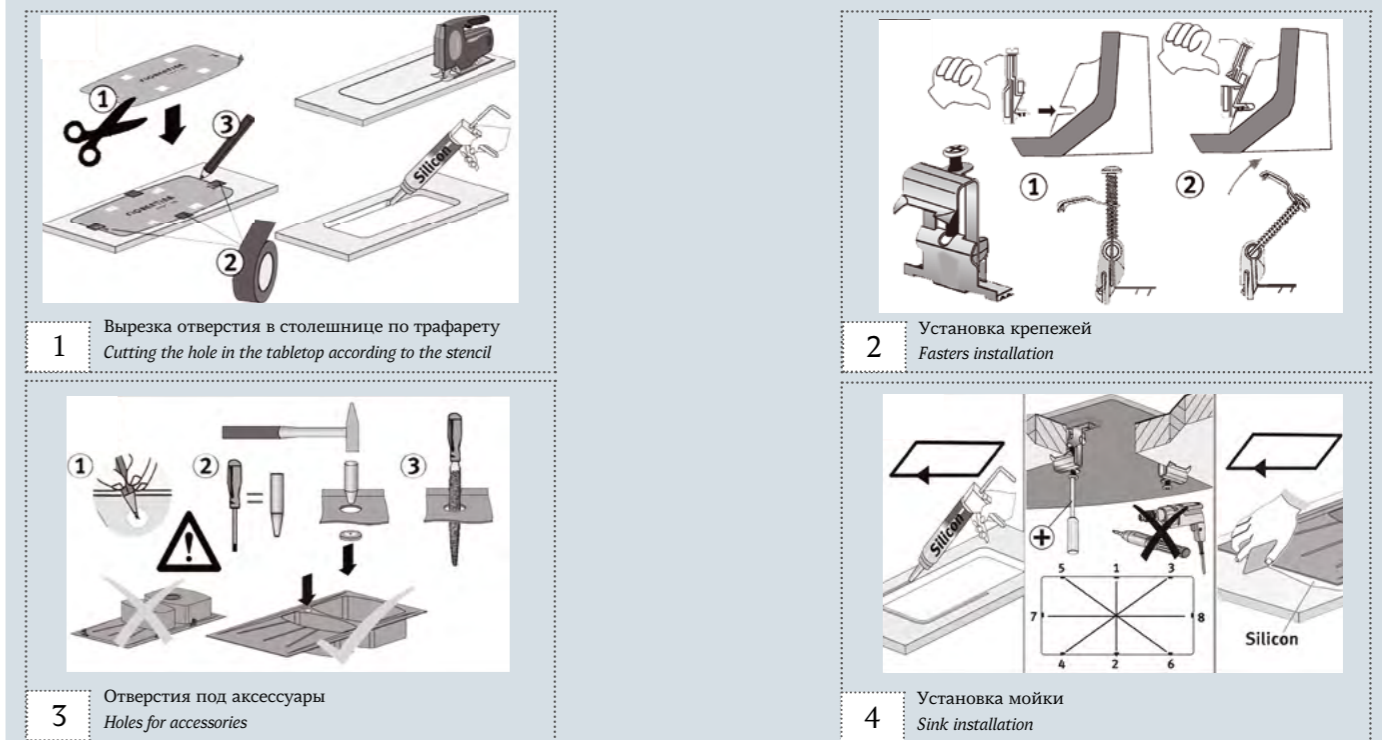
Мойки для монтажа под столешницу

Undermount sinks



Накладные мойки

Top Mount Sinks



РЕКОМЕНДАЦИИ ПО УХОДУ ЗА МОЙКОЙ FLORENTINA® RECOMMENDATIONS FOR CARE



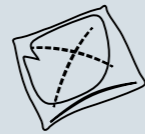
Для того, чтобы композитная мойка находилась в первозданном виде и радовала Вас своим внешним видом в течение длительного времени, необходимо соблюдать несложные правила ухода за ней.



Прежде всего, после эксплуатации мойку необходимо помыть с использованием обычного моющего средства для посуды (типа Fairy). Тем самым происходит удаление остатков жира и окрашивающих веществ. С поверхности мойки необходимо тряпкой или губкой удалить остатки воды. Эту операцию желательно сделать, чтобы при высыхании «плохой» воды (известковой, железистой) не оставались белесые или желтоватые отложения в виде пятен или разводов. Если же подобный налет уже образовался, его необходимо удалить с помощью тряпочки, смоченной пищевой уксусной кислотой (уксус).



Для удаления сильных или застарелых загрязнений, а также следов от металлической посуды спокойно используйте сильнодействующие сантехнические средства, например, Доместос, Утенок и др.



Их необходимо нанести на поверхность мойки, выждать 3-5 минут и смыть теплой водой. Данную процедуру желательно повторять хотя бы один раз в месяц.

Внутренняя структура материала мойки абсолютно одинакова по всей ее толщине. Именно вследствие этого при наличии заметных механических повреждений - выбоин, глубоких царапин и др. для восстановления поверхности следует провести ряд следующих действий:

- Обработайте локально поверхность с дефектом наждачной бумагой номиналом 180 ед.
- Протрите обработанное место тряпкой, смоченной ацетоном.
- Протрите обработанное место тряпкой, смоченной растительным маслом (оно всегда есть на кухне).
- Тщательно, насухо протрите обработанное место чистой тканью.
- И все. Эксплуатируйте мойку.

РЕКОМЕНДАЦИИ ПО УХОДУ ЗА МОЙКОЙ FLORENTINA® RECOMMENDATIONS FOR CARE



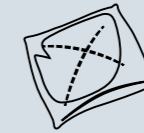
In order for a composite sink to remain in its original form and please you with its appearance for a long time, you must abide simple rules of its maintenance.



First of all, after the operation the sink must be washed with a normal detergent for dishes (such as Fairy). Thus, fat residues and colorants are removed. It is necessary to remove excess water from the surface of the sink with a cloth or a sponge. This procedure is desirable to do, so that there will not remain whitish or yellowish deposits like spots or streaks when «bad» water (lime, ferruginous water) dries up. If such a coating has already formed, it must be removed with a cloth dampened with food acetic acid (vinegar).



To remove stubborn or old stains, as well as traces of metal utensils, safely use strong plumbing liquids, such as Domestos, Duck and others.



They must be applied to the surface of the sink, then you should wait for 3-5 minutes and rinse it with warm water. This procedure is desirable to repeat at least once a month.

The internal structure of the sink material is exactly the same throughout its thickness. Therefore the following should be carried out to restore the surface in case of significant mechanical damage such as dents, deep scratches, etc.:

- Clean the faulty surface with polishing paper, its nominal value should be 180 units.
- Clean the faulty surface with a cloth soaked in acetone.
- Clean the faulty surface with a cloth moistened with oil (it is always there in the kitchen).
- Thoroughly dry the faulty surface with a clean cloth.
- That's all. Operate the sink.



Использование абразивных порошков для очищения мойки нежелательно. Их частое применение будет приводить к более быстрому загрязнению мойки в дальнейшем.

Следует отметить особый случай загрязнения от высохших агрессивных красящих жидкостей, таких как растворы йода, зеленки или чернил. Не стоит переживать. Они достаточно легко удаляются тряпкой смоченной ацетоном, который можно приобрести в любом хозяйственном магазине.

The use of abrasive powders for sink cleaning is not desirable. Their frequent use will lead to more rapid contamination of the sink later on. Note the special case of contamination due to dried aggressive dye liquids such as solutions of iodine, brilliant green or ink. Do not worry. They are fairly easy to remove with a cloth moistened with acetone, which can be purchased at any appliance store.



Global ballet
holidays

ГОСТЬ НАШЕЙ КОМПАНИИ 2018



Николай Цискаридзе,
народный артист России,
ректор Академии Русского балета
имени А. Я. Вагановой

В творчестве нет границ. В группе компаний "Florentina" я вижу результат научно-технического творчества, творчества в дизайне, в управлении. Конечный результат – как искусство! Концепция - сделать модным, востребованным российские технологии, российский продукт, российский дизайн – мне очень близка. Она без сомнения стоит творческих, интеллектуальных дерзаний.

Если вы перестали восхищаться прекрасным, талантливым, если вам более не хочется удивлять людей, значит вас больше нет в творчестве.



Руководитель компании Флорентина, Копченев В. И. и ректор Академии русского балета им. Вагановой, Цискаридзе Н. М.



Художественный совет FLORENTINA.
Так рождается новая продукция



Идет обсуждение совместных творческих проектов



Репетиция балета «Щелкунчик»

КУХОННЫЕ МОЙКИ

KITCHEN CABINET



мойки для острова/
sinks for the kitchen island



дополнительное отверстие/
additional hole



размер кухонного блока/
kitchen cabinet



не смачиваемая поверхность/
non wetted surface



мойка оборачиваемая/
wrap-around sink



исполнение в материале Florengran/
Florengran material



исполнение в материале Florensil/
Florensil material

Полина Русакова

Кольцо «Нежность роз»,
золото 585 пробы,
аметист,
дизайнер-ювелир,
Полина Русакова



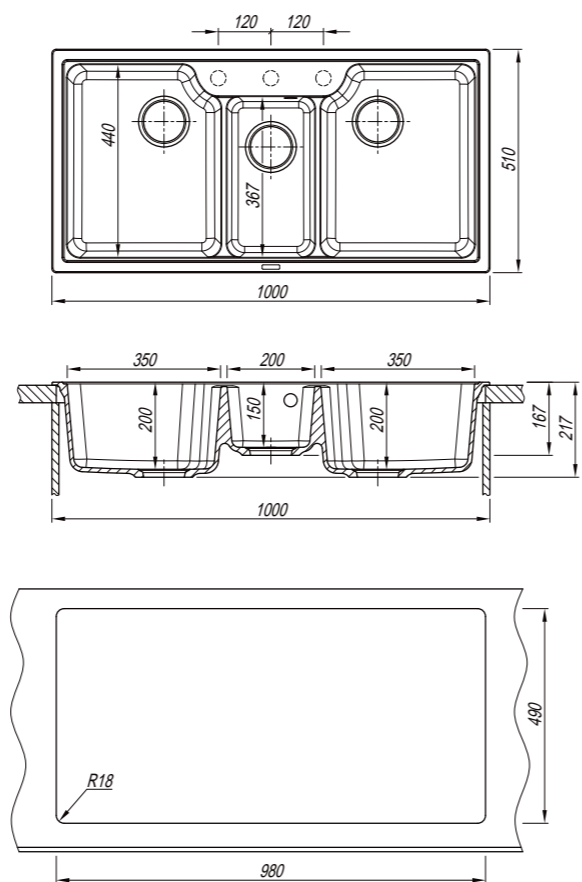


Новинка 2020!

Большая, функциональная мойка с тремя чашами в кухонный блок 100 см! Используйте все три чаши одновременно!

Продуманный, лаконичный дизайн

Предусмотрены дополнительные отверстия под установку аксессуаров



КУХОННАЯ МОЙКА FLORENTINA
«ЮЛИЯ»



СЕРИЯ МОЕК FLORENTINA

КОМБИ

МОЙКИ БЕЗ НЕДОСТАТКОВ

Серия **Комби** представляет собой мойки на основе сочетания двух наиболее популярных материалов - нержавеющей стали (чаша мойки) и кварцевого композита (верхняя поверхность мойки). В результате конечный продукт обладает уникальными свойствами, вобрав в себя все лучшее от составляющих материалов.



Удобная установка и максимально устойчивое положение смесителя и аксессуаров

- Высокая поверхностная твердость и износостойкость;
- Высокая ударная прочность и вандалоустойчивость;
- Легкость в уходе за рабочей поверхностью



Высокое шумо- и вибропоглощение

Идеальное прилегание к столешнице

Создавайте свою кухню с мойками Florentina и эксплуатируйте их с удовольствием!



- Материал столешницы мойки - кварцевый композит
- Материал чаши мойки - нержавеющая сталь марки AISI 304, толщина 1 мм
- Компактная мойка с крылом
- Модель оборачиваемая
- Дополнительные отверстия под аксессуары



Комплектация :
Отводная арматура с выпуском 3 1/2" (D=90 мм) и переливом.

Варианты цвета/Colores



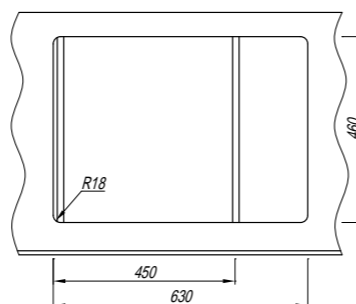
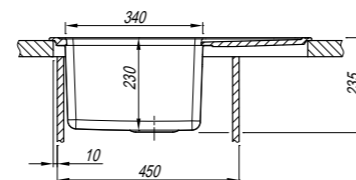
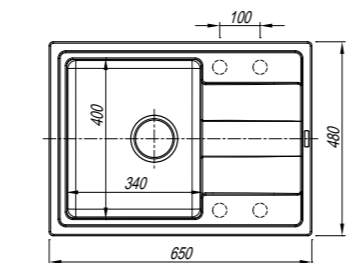
Рекомендуемые смесители/Taps



Аксессуары/Accessories



Дозатор для моющего средства Квадро



Учитывать ширину пристенного канта при установке мойки возле стены или пенала.

Логистическая информация :
Картонная коробка (ДхШхВ)
700x530x299; 0,111м³; брутто 10,7кг



- Материал столешницы мойки - кварцевый композит
- Материал чаши мойки - нержавеющая сталь марки AISI 304, толщина 1 мм
- Модель оборачиваемая
- Дополнительные отверстия под аксессуары



Комплектация :
Отводная арматура с выпуском 3 1/2" (D=90 мм) и переливом.

Варианты цвета/Colores



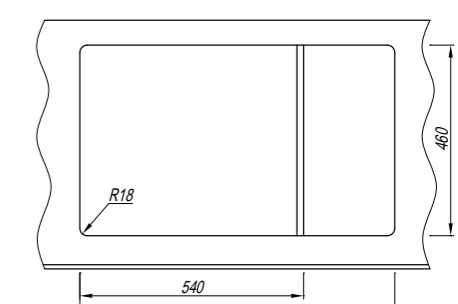
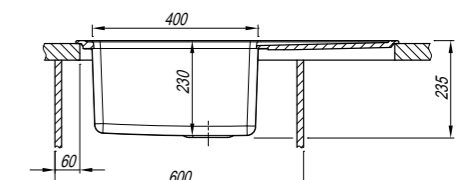
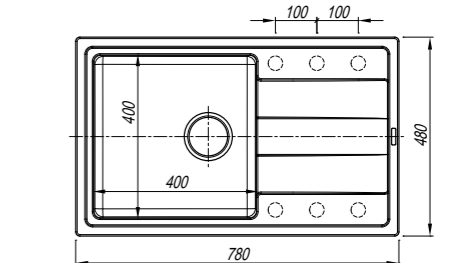
Рекомендуемые смесители/Taps



Аксессуары/Accessories



Дозатор для моющего средства Квадро



Логистическая информация :
Картонная коробка (ДхШхВ)
830x530x299; 0,132м³; брутто 12,0кг



- Материал столешницы мойки - кварцевый композит
- Материал чаши мойки - нержавеющая сталь марки AISI 304, толщина 1 мм
- Модель оборачиваемая
- Дополнительные отверстия под аксессуары



Комплектация :
Отводная арматура с выпуском 3 1/2" (D=90 мм) и переливом.

Варианты цвета/Colores



- Материал столешницы мойки - кварцевый композит
- Материал чаши мойки - нержавеющая сталь марки AISI 304, толщина 1 мм
- Модель оборачиваемая
- Дополнительные отверстия под аксессуары



Комплектация :
Отводная арматура с двумя разноуровневыми выпусками 3 1/2" (D=90 мм) и переливом.

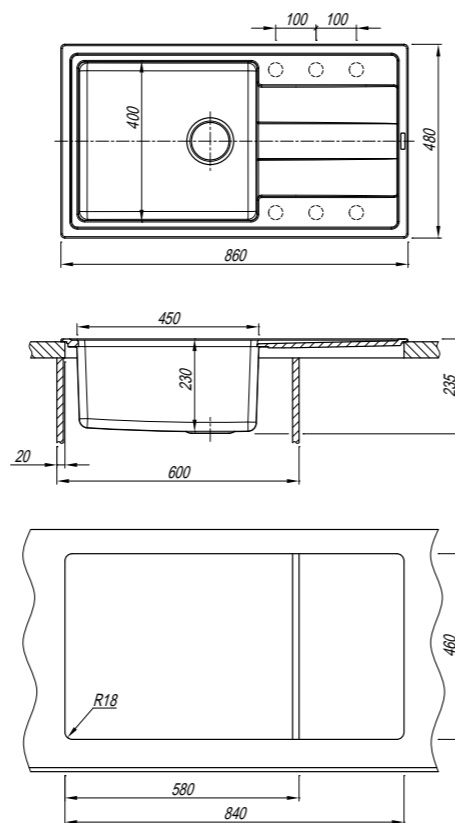
Варианты цвета/Colores



Рекомендуемые смесители/Taps



Аксессуары/Accessories

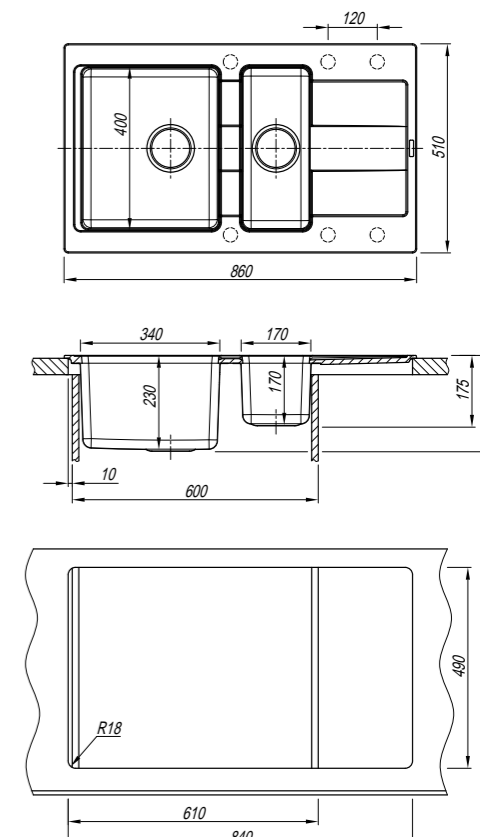


Учитывать ширину пристенного канта при установке мойки возле стены или пенала.

Рекомендуемые смесители/Taps



Аксессуары/Accessories



Учитывать ширину пристенного канта при установке мойки возле стены или пенала.



- Материал столешницы мойки - кварцевый композит
- Материал чаши мойки - нержавеющая сталь марки AISI 304, толщина 1 мм
- Большая мойка с двумя полноценными чашами
- Модель оборачиваемая
- Дополнительные отверстия под аксессуары



Комплектация :
Отводная арматура с двумя одноуровневыми выпусками 3 1/2" (D=90 мм) и переливом.

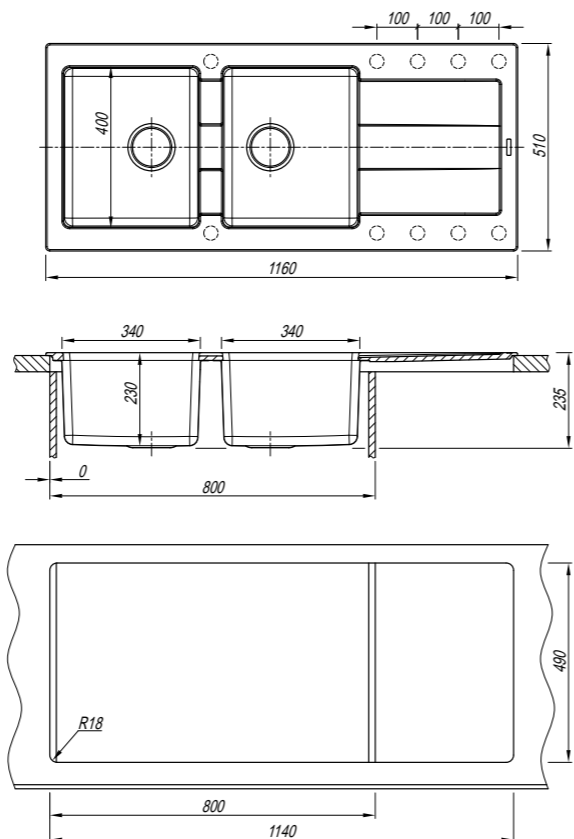
Варианты цвета/Colores



Рекомендуемые смесители/Taps



Аксессуары/Accessories



Учитывать ширину пристенного канта при установке мойки возле стены или пенала.

Логистическая информация :
Картонная коробка (ДхШхВ)
1210x560x299; 0,203м³; брутто 19,85кг



- Материал столешницы мойки - кварцевый композит
- Материал чаши мойки - нержавеющая сталь марки AISI 304, толщина 1 мм
- Дополнительные отверстия под аксессуары
- Входит в минимальный угловой блок



Комплектация :
Отводная арматура с выпуском 3 1/2" (D=90 мм) и переливом.

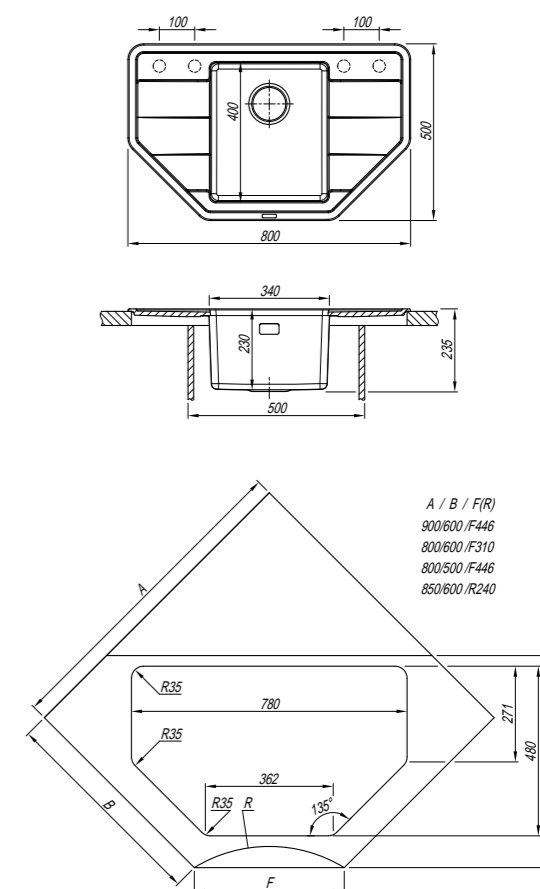
Варианты цвета/Colores



Рекомендуемые смесители/Taps



Аксессуары/Accessories



Логистическая информация :
Картонная коробка (ДхШхВ)
850x560x299; 0,142м³; брутто 12,7кг



МОЙКИ КОМБИ

МОЙКИ КОМБИ

ОСТРОВ

Ostrov



Комплектация:
Отводная арматура для двух
одноуровневых чаш с выпусками
3 1/2" (D=90 мм) и переливом.

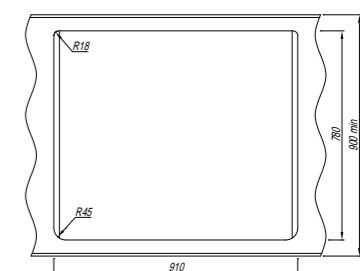
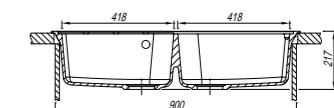
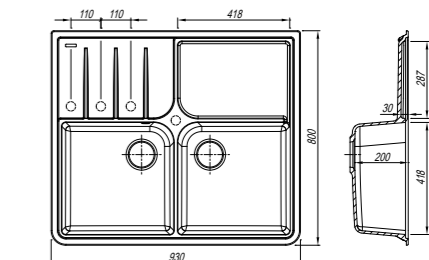
Варианты цвета/Colores

Рекомендуемые
смесители/Taps

Аксессуары/Accessories



Дозатор
для моющего средства
Каскад



Fg

Fs



Логистическая информация :
Картонная коробка (ДхШхВ)
982x852x279; 0,233м³; брутто 35,20кг

2 одинаковые
просторные чаши

Увеличенная ширина мойки - 800 мм

Углубленная площадка

Удобное расположение смесителя

МОЙКИ В КУХОННЫЙ БЛОК

← 40 →

← 45 →



ТАИС 615

Tais 615

40



Комплектация :
Отводная арматура с выпуском 3 1/2" (D=90 мм) и переливом.

- Компактная мойка с крылом
- Отлично подходит для малогабаритной кухни
- Модель оборачиваемая

Варианты цвета/Colores



Жасмин Fs
20.235.A0615.201



Шампань Fs
20.235.A0615.202



Антрацит Fs
20.235.A0615.302



Мокко Fs
20.235.A0615.303



Грей Fs
20.235.A0615.305



Бежевый Fg
20.235.A0615.104



Коричневый Fg
20.235.A0615.105



Песочный Fg
20.235.A0615.107



Черный Fg
20.235.A0615.102



Капучино Fg
20.235.A0615.306

Рекомендуемые смесители/Taps



Фита



Гамма



Сигма

Аксессуары/Accessories



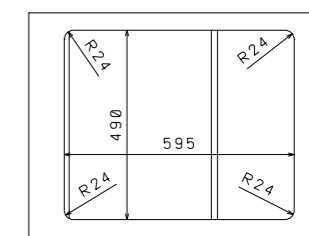
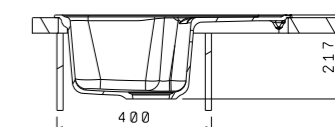
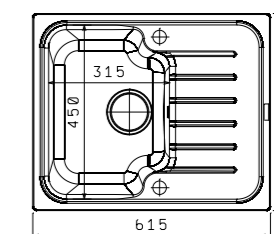
Доска из массива
бука

Артикул
3543



Доска из массива
бука

Артикул
9010



Учитывать ширину пристенного канта при установке мойки возле стены или пенала.

Полина Русакова

Кольцо FLORENTINA,
золото 750 пробы,
бриллианты,
горячая эмаль,
дизайнер-ювелир,
Полина Русакова

40

Fg

Fs



Логистическая информация :
Картонная коробка (ДхШхВ)
703x596x274 ; 0,115м³ ; брутто 14,3кг



ЛИПСИ 460 45

Lipsi 460



Комплектация :
Отводная арматура с выпуском 3 1/2" (D=90 мм) и переливом.

- Компактная мойка с вместительной чашей
- Дополнительные отверстия под аксессуары
- Элегантный дизайн и практичность

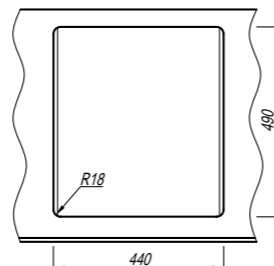
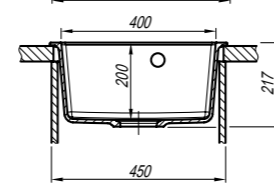
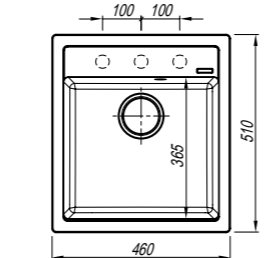
Варианты цвета/Colores

Жасмин Fs 20.280.B0460.201	Шампань Fs 20.280.B0460.202	Антрацит Fs 20.280.B0460.302	Мокко Fs 20.280.B0460.303	Грей Fs 20.280.B0460.305
Бежевый Fg 20.280.B0460.104	Коричневый Fg 20.280.B0460.105	Песочный Fg 20.280.B0460.107	Черный Fg 20.280.B0460.102	Капучино Fg 20.280.B0460.306

Рекомендуемые смесители/Taps



Аксессуары/Accessories



Учитывать ширину пристенного канта при установке мойки возле стены или пенала.

45 Fg Fs Логистическая информация :
Картонная коробка (ДхШхВ) 596x596x274 ; 0,097м³ ; брутто 11,2кг



НИРЕ 480 45

Nire 480



Комплектация :
Отводная арматура с выпуском 3 1/2" (D=90 мм) и переливом.

- Компактная мойка с вместительной чашей
- Легкий и элегантный дизайн
- Дополнительные отверстия под аксессуары

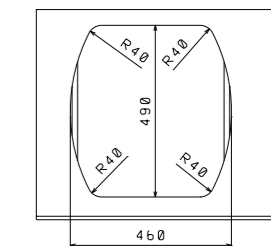
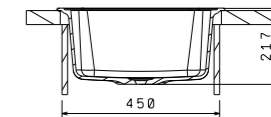
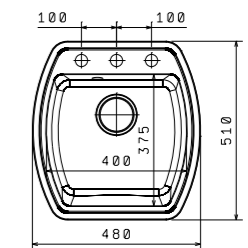
Варианты цвета/Colores

Жасмин Fs 20.190.B0480.201	Шампань Fs 20.190.B0480.202	Антрацит Fs 20.190.B0480.302	Мокко Fs 20.190.B0480.303	Грей Fs 20.190.B0480.305
Бежевый Fg 20.190.B0480.104	Коричневый Fg 20.190.B0480.105	Песочный Fg 20.190.B0480.107	Черный Fg 20.190.B0480.102	Капучино Fg 20.190.B0480.306

Рекомендуемые смесители/Taps



Аксессуары/Accessories



Учитывать ширину пристенного канта при установке мойки возле стены или пенала.

45 Fg Fs Логистическая информация :
Картонная коробка (ДхШхВ) 596x596x274 ; 0,097 м³ ; брутто 11,8 кг

КОРСИКА 45

Korsika



Комплектация :
Отводная арматура с выпуском 3 1/2" (D=90 мм) и переливом.



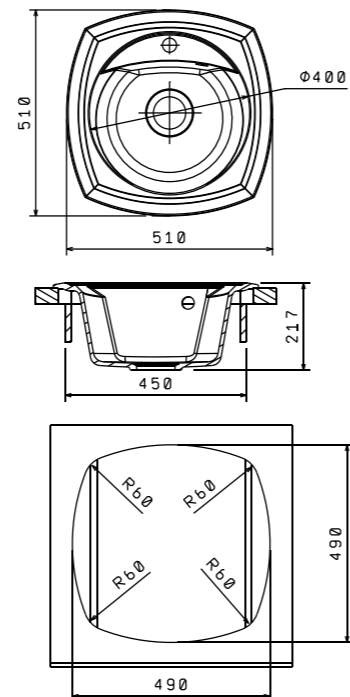
Заказная позиция

- Графичная мойка, обрамленная рельефным бортом
- Прекрасно подойдет для малогабаритной кухни

Варианты цвета/Colores



Рекомендуемые смесители/Taps



Учитывать ширину пристенного канта при установке мойки возле стены или пенала.



Логистическая информация :
Картонная коробка (ДхШхВ)
583x566x274 ; 0,09 м³ ; брутто 11,4 кг

НИКОСИЯ 45

Nikosiya



Комплектация :
Отводная арматура с выпуском 3 1/2" (D=90 мм) и переливом.



- Классическая круглая мойка
- Вместительная чаша позволит мыть посуду больших размеров
- Отлично подходит для малогабаритной кухни

Варианты цвета/Colores



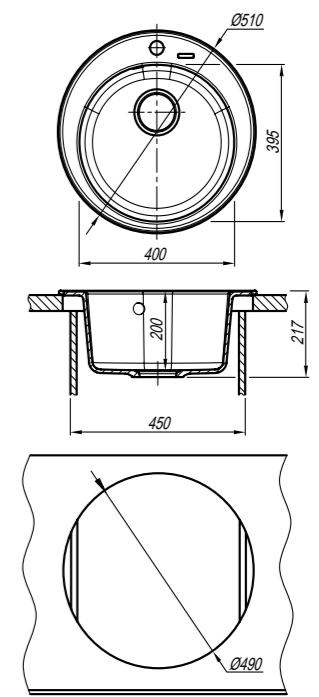
Рекомендуемые смесители/Taps



Аксессуары/Accessories



Доска из массива бука
Артикул 4000



Учитывать ширину пристенного канта при установке мойки возле стены или пенала.

Логистическая информация :
Картонная коробка (ДхШхВ)
583x566x274 ; 0,09 м³ ; брутто 10,7 кг



ЛОТОС 510

Lotos 510

45



Комплектация :
Отводная арматура с выпуском 3 1/2" (D=90 мм) и переливом.

- Классическая круглая мойка
- Вместительная чаша позволит мыть посуду больших размеров
- Предусмотрены дополнительные отверстия для установки аксессуаров

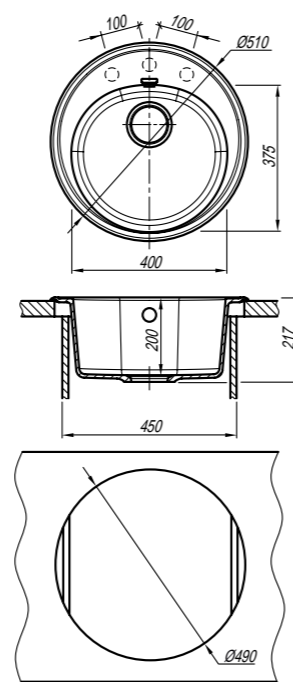
Варианты цвета/Colores



Рекомендуемые смесители/Taps



Аксессуары/Accessories



Учитывать ширину пристенного канта при установке мойки возле стены или пенала.

45 Fg Fs



Логистическая информация :
Картонная коробка (ДхШхВ)
583x566x274 ; 0,09 м³, брутто 9,6 кг.



РОДОС 580

Rodos 580

45



Комплектация :
Отводная арматура с выпуском 3 1/2" (D=90 мм) и переливом.

- Компактная мойка с вместительной чашей и крылом
- Прекрасное решение для малогабаритной кухни
- Модель оборачиваемая

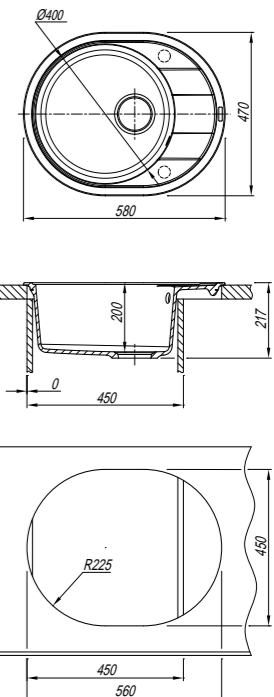
Варианты цвета/Colores



Рекомендуемые смесители/Taps



Аксессуары/Accessories



Учитывать ширину пристенного канта при установке мойки возле стены или пенала.

45 Fg Fs



Логистическая информация :
Картонная коробка (ДхШхВ)
703x566x274 ; 0,109 м³; брутто 11,35 кг



РОДОС 620 45

Rodos 620



Комплектация :
Отводная арматура с выпуском 3 1/2" (D=90 мм) и переливом.

- Компактная мойка с вместительной чашей и увеличенным крылом
- Прекрасное решение для малогабаритной кухни
- Модель оборачиваемая

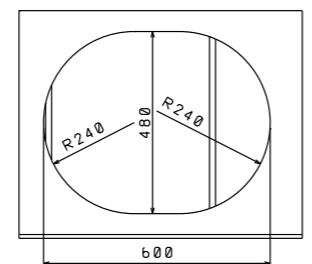
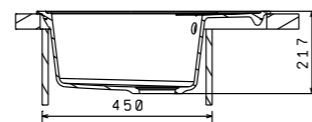
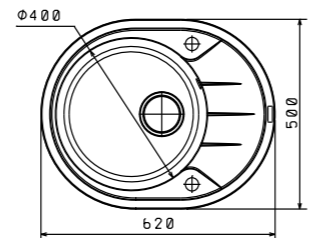
Варианты цвета/Colores



Рекомендуемые смесители/Taps



Аксессуары/Accessories



Учитывать ширину пристенного канта при установке мойки возле стены или пенала.

45 Fg Fs Логистическая информация :
Картонная коробка (ДхШхВ)
703x566x274; 0,109 м³; брутто 11,9 кг



НИРЕ 760 45

Nire 760



Комплектация :
Отводная арматура с выпуском 3 1/2" (D=90 мм) и переливом.

- Классическая мойка с чашей и крылом
- Функциональное крыло с переходом в чашу
- Модель оборачиваемая

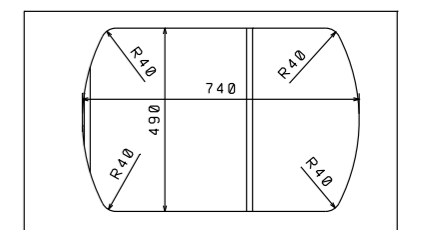
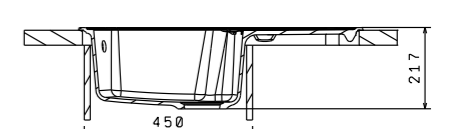
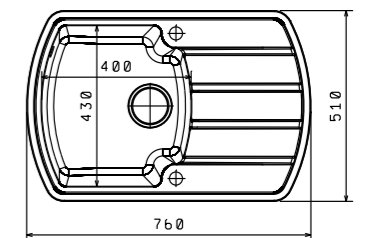
Варианты цвета/Colores



Рекомендуемые смесители/Taps



Аксессуары/Accessories



Учитывать ширину пристенного канта при установке мойки возле стены или пенала.

45 Fg Fs Логистическая информация :
Картонная коробка (ДхШхВ)
833x596x274; 0,136 м³; брутто 15,5 кг



ТАИС 760

Tais 760

45



Комплектация :

Отводная арматура с выпуском 3 1/2" (D=90 мм) и переливом.

- Универсальная мойка под любой стиль кухни
- Вместительная чаша с крылом
- Модель оборачиваемая

Варианты цвета/Colores



Рекомендуемые смесители/Taps



Фита



Сигма



Омега

Аксессуары/Accessories



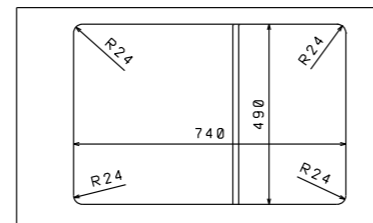
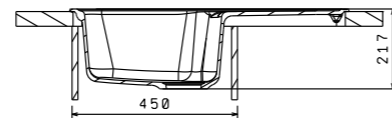
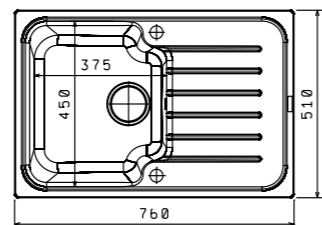
Дозатор для моющего средства
Каскад



Доска из массива бука
Артикул 3543



Доска из массива бука
Артикул 9010



Учитывать ширину пристенного канта при установке мойки возле стены или пенала.

45 Fg Fs



Логистическая информация :
Картонная коробка (ДхШхВ)
833x596x274; 0,136 м³; брутто 16,3 кг



ГАТТИНАРА 780

Gattinara 780

45



Комплектация :

Отводная арматура с выпуском 3 1/2" (D=90 мм) и переливом.

- Современная стильная мойка
- Большое крыло создает дополнительное рабочее пространство
- Модель оборачиваемая

Варианты цвета/Colores



Рекомендуемые смесители/Taps



Фита



Гамма



Омега

Аксессуары/Accessories



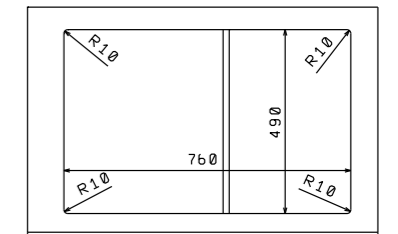
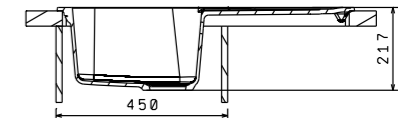
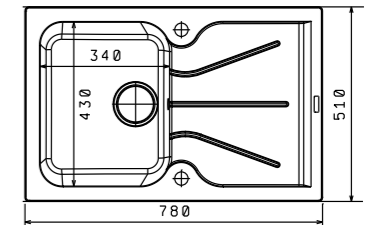
Дозатор для моющего средства
Рондо



Доска из массива бука
Артикул 3044



Доска из массива бука
Артикул 9010



Учитывать ширину пристенного канта при установке мойки возле стены или пенала.

45 Fg Fs



Логистическая информация :
Картонная коробка (ДхШхВ)
853x596x274; 0,139 м³; брутто 16,5 кг

МОЙКИ В КУХОННЫЙ БЛОК

← 50 →

← 60 →

ЭЛЬБА

Elba

50



Комплектация :
Отводная арматура с выпуском 3 1/2" (D=90 мм) и переливом.

- Круглая мойка в современном дизайне
- Удобная просторная чаша
- Дополнительное отверстие под аксессуары

Варианты цвета/Colores



Жасмин Fs
20.145.C0555.201



Шампань Fs
20.145.C0555.202



Антрацит Fs
20.145.C0555.302



Мокко Fs
20.145.C0555.303



Грей Fs
20.145.C0555.305



Бежевый Fg
20.145.C0555.104



Коричневый Fg
20.145.C0555.105



Песочный Fg
20.145.C0555.107



Черный Fg
20.145.C0555.102



Капучино Fg
20.145.C0555.306

Рекомендуемые смесители/Taps



Альфа



Сигма



Гамма

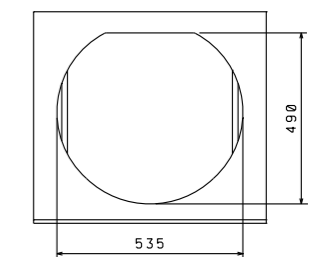
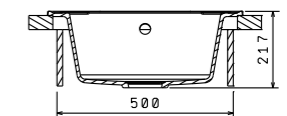
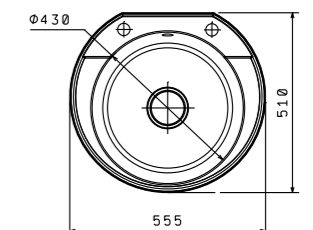
Аксессуары/Accessories



Дозатор
для моющего средства
Рондо



Доска из массива
бука
Артикул
4400



Учитывать ширину пристенного канта при установке мойки возле стены или пенала.



Полина Русакова

Кольцо «Голубая лагуна»,
золото 750 пробы,
бриллианты,
хризопраз,
дизайнер-ювелир,
Полина Русакова

50

Fg

Fs



Логистическая информация :
Картонная коробка (ДхШхВ)
629x566x274; 0,098 м³ ; брутто 12 кг



ЛИПСИ 650

Lipsi 650



- Компактная мойка с чашей и крылом
- Элегантный минималистский дизайн
- Модель оборачиваемая

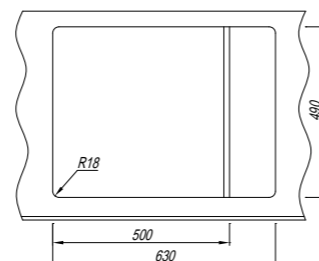
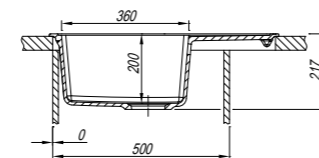
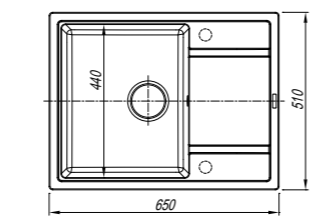
Варианты цвета/Colores



Рекомендуемые смесители/Taps



Аксессуары/Accessories



Учитывать ширину пристенного канта при установке мойки возле стены или пенала.



ЛИПСИ 660

Lipsi 660



- Функциональная мойка с углубленным крылом
- Удобна и практична в использовании
- Модель оборачиваемая

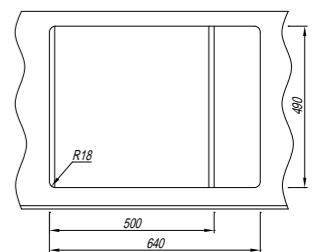
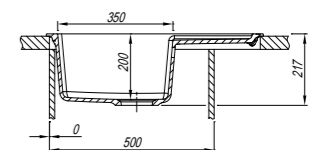
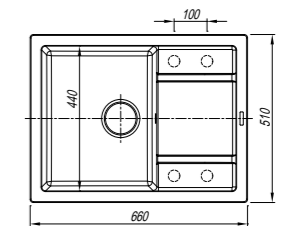
Варианты цвета/Colores



Рекомендуемые смесители/Taps



Аксессуары/Accessories



Учитывать ширину пристенного канта при установке мойки возле стены или пенала.



ЛИПСИ 760

Lipsi 760

50



Комплектация :
Отводная арматура с выпуском 3 1/2" (D=90 мм) и переливом.

- Мойка с углублённым крылом
- Классический, проверенный временем дизайн
- Модель оборачиваемая

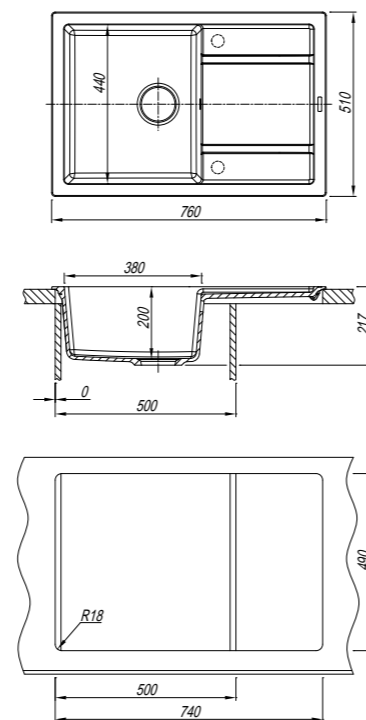
Варианты цвета/Colores



Рекомендуемые смесители/Taps



Аксессуары/Accessories



Учитывать ширину пристенного канта при установке мойки возле стены или пенала.



Логистическая информация :
Картонная коробка (ДхШхВ)
833x596x274; 0,136 м³; брутто 18,3 кг



РОДОС 760

Rodos 760

50



Комплектация :
Отводная арматура с выпуском 3 1/2" (D=90 мм) и переливом.

- Классическая мойка с крылом
- Просторная чаша
- Модель оборачиваемая

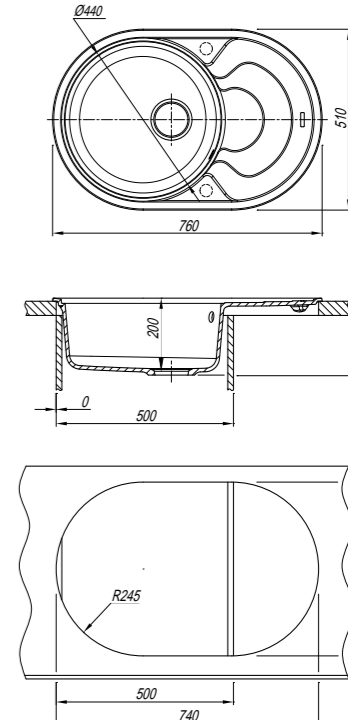
Варианты цвета/Colores



Рекомендуемые смесители/Taps



Аксессуары/Accessories



Учитывать ширину пристенного канта при установке мойки возле стены или пенала.



Логистическая информация :
Картонная коробка (ДхШхВ)
833x596x274; 0,136 м³; брутто 15,5 кг



ЛИПСИ 780

Lipsi 780

50



Комплектация :
Отводная арматура с выпуском 3 1/2" (D=90 мм) и переливом.

- Мойка с чашей и плоским крылом
- Классический, практичный дизайн
- Модель оборачиваемая

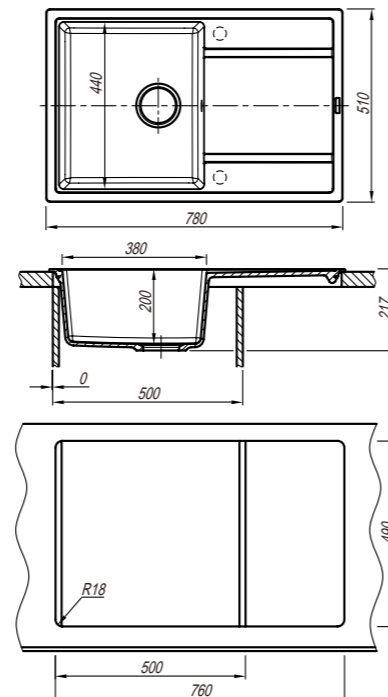
Варианты цвета/Colores



Рекомендуемые смесители/Taps



Аксессуары/Accessories



Учитывать ширину пристенного канта при установке мойки возле стены или пенала.

50 Fg Fs Логистическая информация :
Картонная коробка (ДхШхВ)
853x596x274; 0,139 м³; брутто 16,2 кг



ЛОТОС 780

Lotos 780

50



Комплектация :
Отводная арматура с выпуском 3 1/2" (D=90 мм) и переливом.

- Классическая круглая мойка с большим крылом
- Просторная чаша
- Модель оборачиваемая

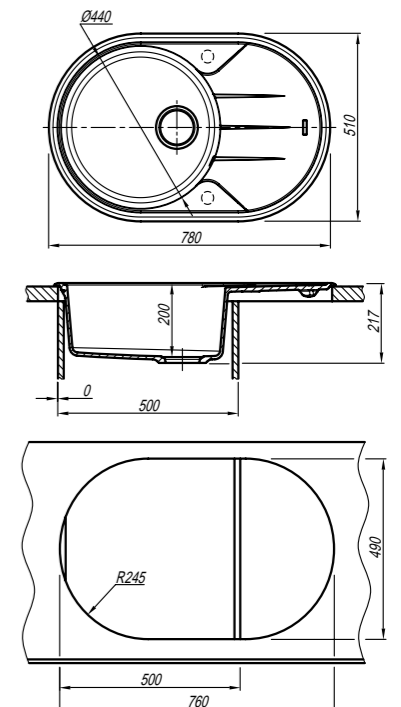
Варианты цвета/Colores



Рекомендуемые смесители/Taps



Аксессуары/Accessories



Учитывать ширину пристенного канта при установке мойки возле стены или пенала.

50 Fg Fs Логистическая информация :
Картонная коробка (ДхШхВ)
853x596x274; 0,139 м³; брутто 14,5 кг.



ЛИПСИ 580К 60

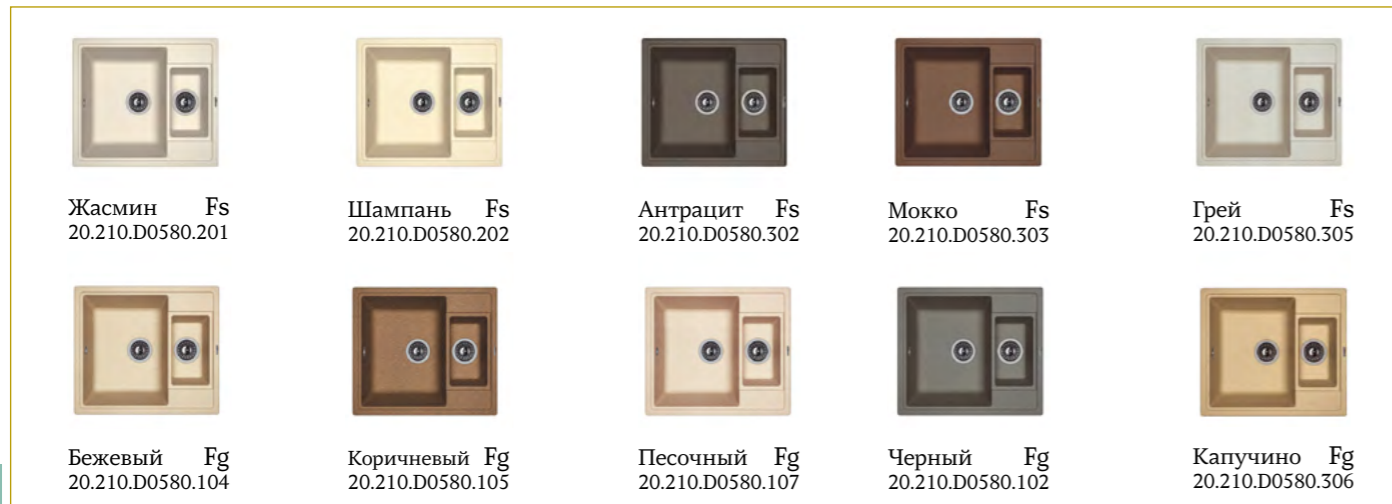
Lipsi 580K



Комплектация :
Отводная арматура для двух
разноуровневых чаш с выпусками
3 1/2" (D=90 мм) и переливом.

- Современная мойка с малой чашей
- Практичный размер мойки
- Модель оборачиваемая
- Дополнительные отверстия под аксессуары

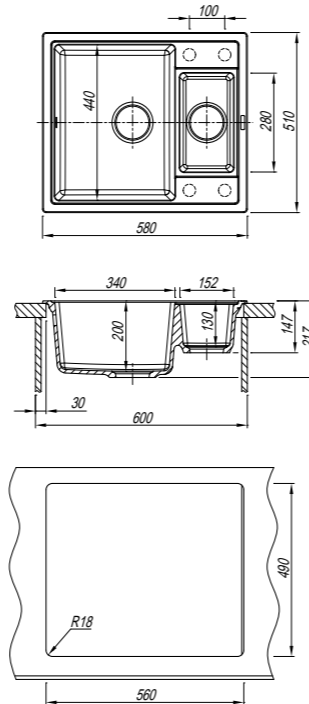
Варианты цвета/Colores



Рекомендуемые смесители/Taps



Аксессуары/Accessories



Учитывать ширину пристенного канта при
установке мойки возле стены или пенала.

60 Fg Fs Логистическая информация :
Картонная коробка (ДхШхВ)
723x596x274; 0,118 м³; брутто 14,8 кг



ЛИПСИ 600 60

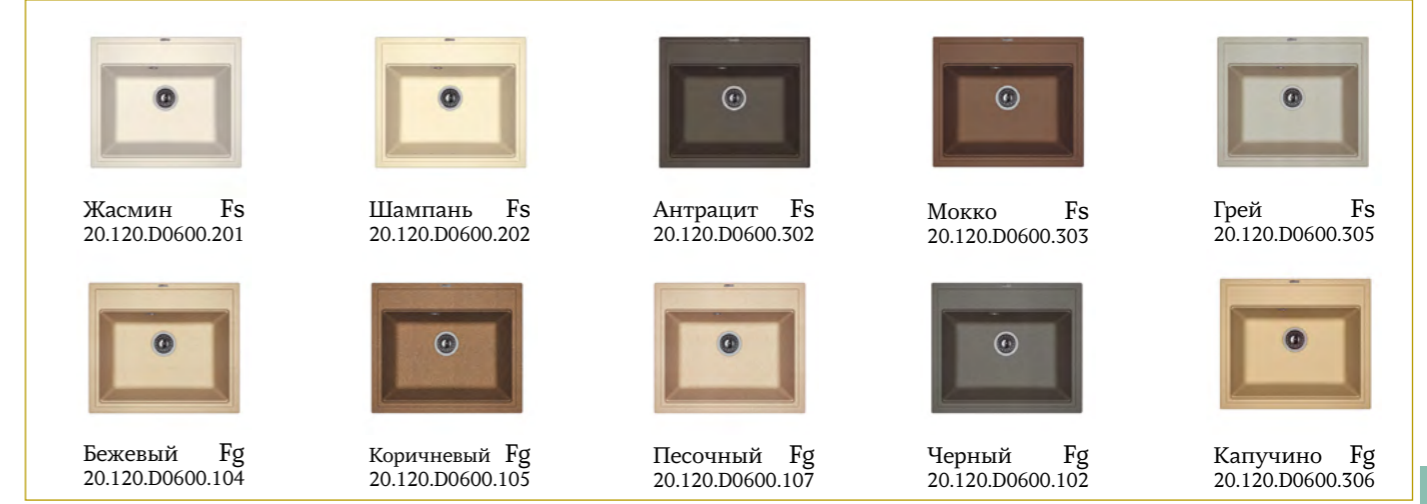
Lipsi 600



Комплектация :
Отводная арматура с выпуском 3 1/2" (D=90 мм) и переливом.

- Компактная мойка с вместительной чашей
- Дополнительные отверстия под аксессуары
- Элегантный дизайн и практичность

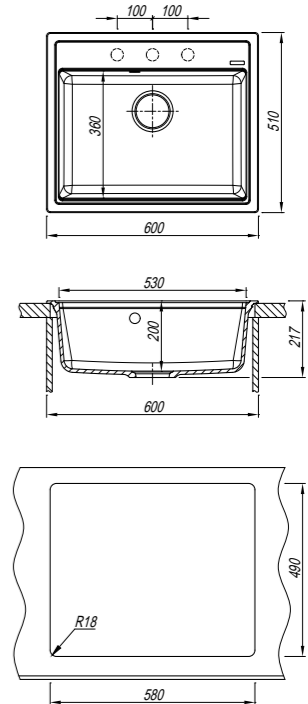
Варианты цвета/Colores



Рекомендуемые смесители/Taps



Аксессуары/Accessories



Учитывать ширину пристенного канта при
установке мойки возле стены или пенала.

60 Fg Fs Логистическая информация :
Картонная коробка (ДхШхВ)
673x596x274; 0,110 м³; брутто 14,8 кг



КРИТ 630

Krit 630

60



Комплектация :
Отводная арматура с выпуском 3 1/2" (D=90 мм) и переливом.

- Функциональная мойка с большой чашей
- Плавные изящные линии
- Дополнительные отверстия под аксессуары

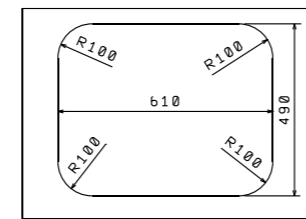
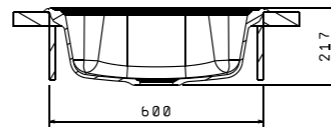
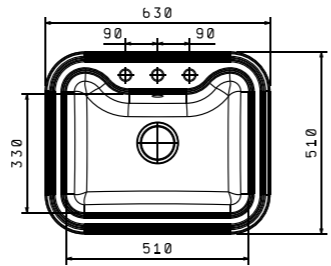
Варианты цвета/Colores



Рекомендуемые смесители/Taps



Аксессуары/Accessories



Учитывать ширину пристенного канта при установке мойки возле стены или пенала.

60 Fg Fs



Логистическая информация :
Картонная коробка (ДхШхВ)
703x596x274; 0,115 м³; брутто 14,3 кг



НИРЕ 630

Nire 630

60



Комплектация :
Отводная арматура с выпуском 3 1/2" (D=90 мм) и переливом.

- Функциональная мойка с большой чашей
- Плавные изящные линии
- Широкая площадка под смеситель и аксессуары
- Дополнительные отверстия под аксессуары

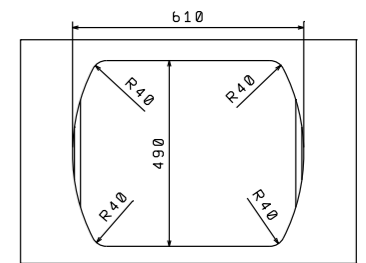
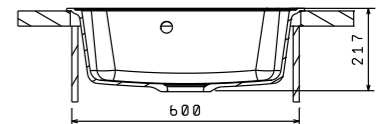
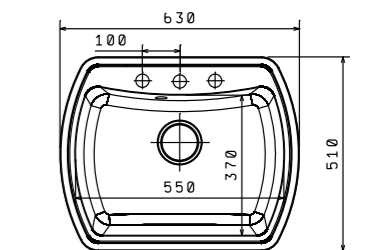
Варианты цвета/Colores



Рекомендуемые смесители/Taps



Аксессуары/Accessories



Учитывать ширину пристенного канта при установке мойки возле стены или пенала.

60 Fg Fs



Логистическая информация :
Картонная коробка (ДхШхВ)
703x596x274; 0,115 м³; брутто 14 кг



НИРЕ 630К

Nire 630K

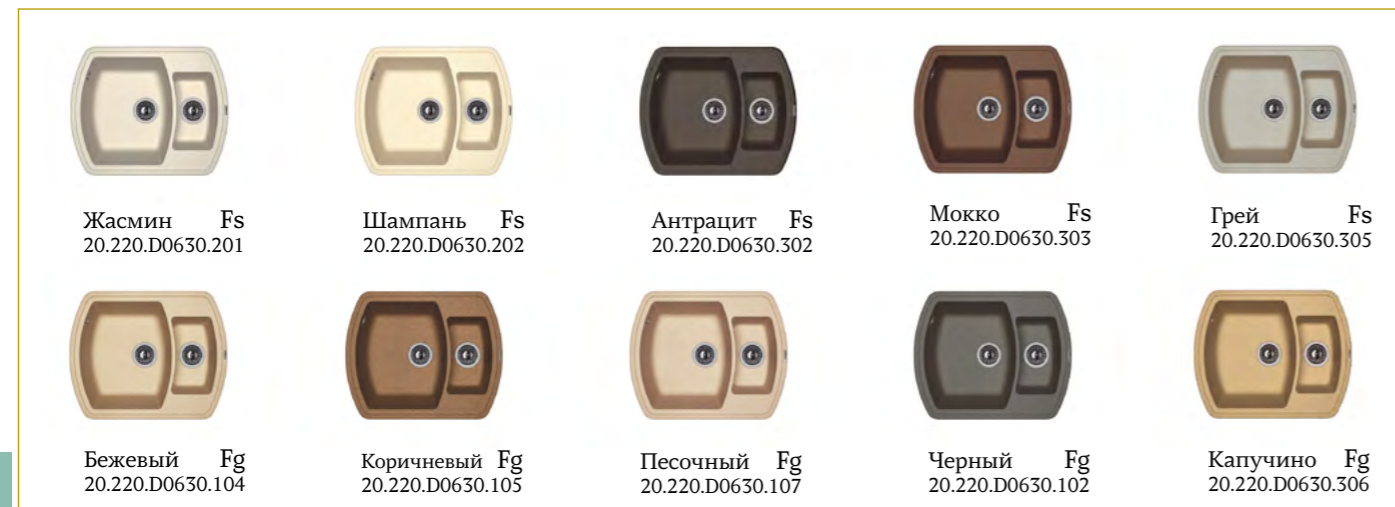
60



Комплектация :
Отводная арматура для двух
разноуровневых чаш с выпусками
3 1/2" (D=90 мм) и переливом.

- Практичная мойка с основной и дополнительной чашей
- Практичный, функциональный дизайн
- Модель оборачиваемая

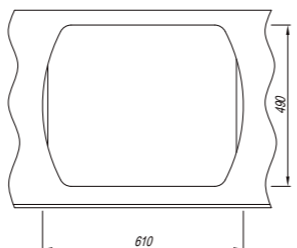
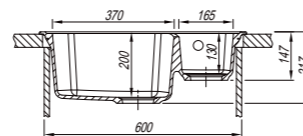
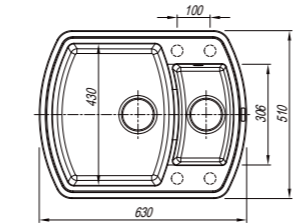
Варианты цвета/Colores



Рекомендуемые смесители/Taps



Аксессуары/Accessories



Учитывать ширину пристенного канта при установке мойки возле стены или пенала.

Логистическая информация :
Картонная коробка (ДхШхВ)
703x596x274; 0,115 м³; брутто 15,5 кг



ЭМИЛИЯ 640

Emiliya 640

60



Комплектация :
Отводная арматура с выпуском 3 1/2" (D=90 мм) и переливом.

- Функциональная мойка с большой чашей
- Плавные, изящные линии
- Мойка устанавливается задним бортом вплотную к кухонному фартуку/стене
- Дополнительные отверстия под аксессуары

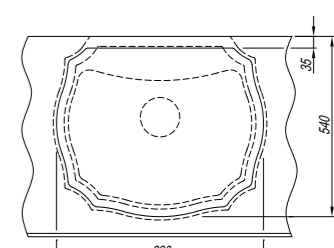
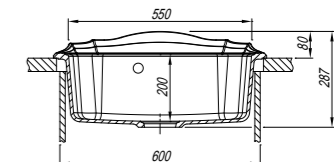
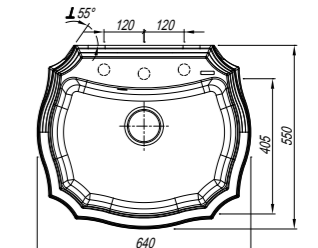
Варианты цвета/Colores



Рекомендуемые смесители/Taps



Аксессуары/Accessories



Учитывать ширину пристенного канта при установке мойки возле стены или пенала.

Логистическая информация :
Картонная коробка (ДхШхВ)
882x673x368; 0,218 м³; брутто 17,8 кг





НИРЕ 760К

Nire 760K



Комплектация :
Отводная арматура для двух разноуровневых чаш с выпусками 3 1/2" (D=90 мм) и переливом.

- Современная мойка с индивидуальным характером
- Малая чаша удобна в использовании
- Модель оборачиваемая

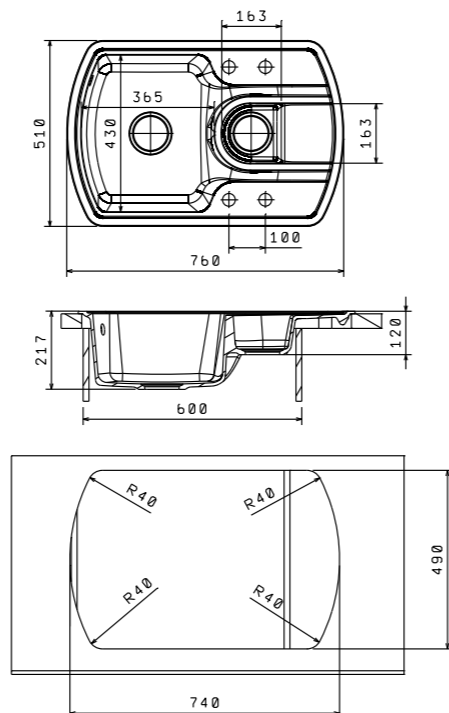
Варианты цвета/Colores



Рекомендуемые смесители/Taps



Аксессуары/Accessories



Учитывать ширину пристенного канта при установке мойки возле стены или пенала.



Логистическая информация:
Картонная коробка (ДхШхВ)
833x596x274; 0,136 м³; брутто 17,5 кг



КРИТ 780

Krit 780



Комплектация :
Отводная арматура с выпуском 3 1/2" (D=90 мм) и горизонтальным переливом 2,48" (D=63мм).

- Гармоничное сочетание формы и содержания
- Углубленное крыло с выпуском
- Модель оборачиваемая

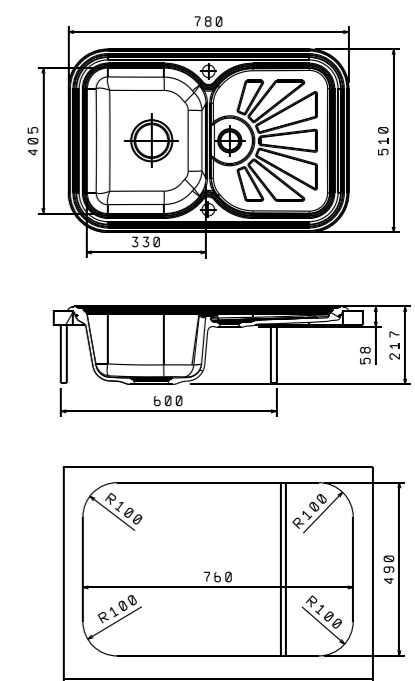
Варианты цвета/Colores



Рекомендуемые смесители/Taps



Аксессуары/Accessories



Учитывать ширину пристенного канта при установке мойки возле стены или пенала.



Логистическая информация:
Картонная коробка (ДхШхВ)
853x596x274; 0,139 м³; брутто 17,7 кг

ЛИПСИ 780P 60

Lipsi 780R



Комплектация :
Отводная арматура с выпуском 3 1/2" (D=90 мм) и переливом.

- Мойка с просторной чашей и плоским крылом
- В комплект входит решетка из нержавеющей стали
- Модель оборачиваемая

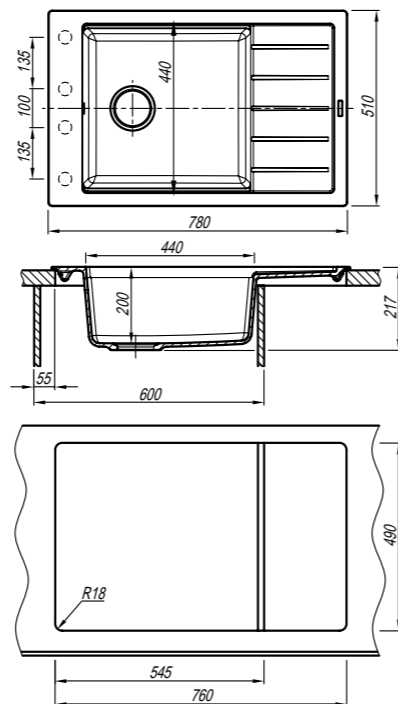
Варианты цвета/Colores



Рекомендуемые смесители/Taps



Аксессуары/Accessories



ЛИПСИ 780K 60

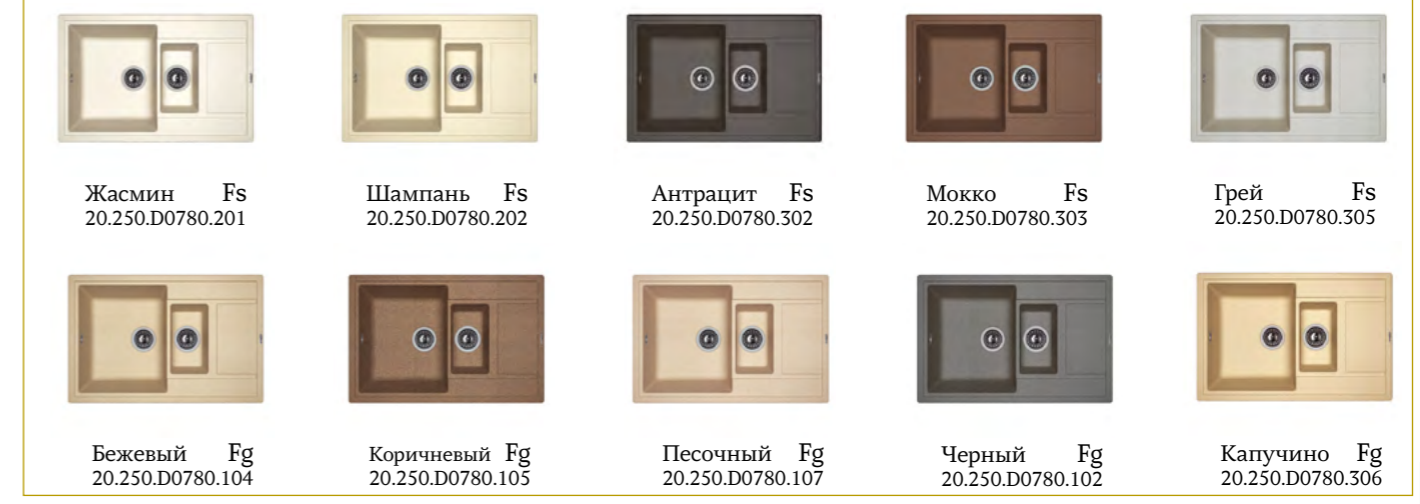
Lipsi 780K



Комплектация :
Отводная арматура для двух разноуровневых чаш с выпусками 3 1/2" (D=90 мм) и переливом.

- Практичная мойка с дополнительной малой чашей
- Предусмотрены дополнительные отверстия под аксессуары
- Модель оборачиваемая

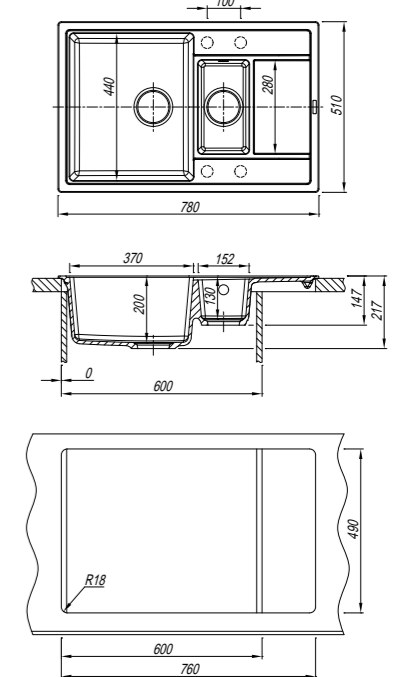
Варианты цвета/Colores



Рекомендуемые смесители/Taps



Аксессуары/Accessories



Учитывать ширину пристенного канта при установке мойки возле стены или пенала.



ЛИПСИ 860 60

Lipsi 860



Комплектация :
Отводная арматура с выпуском 3 1/2 " (D=90 мм) и переливом.

- Профессиональная большая мойка
- Просторная чаша с большим крылом, которое дает дополнительное рабочее пространство
- Модель оборачиваемая

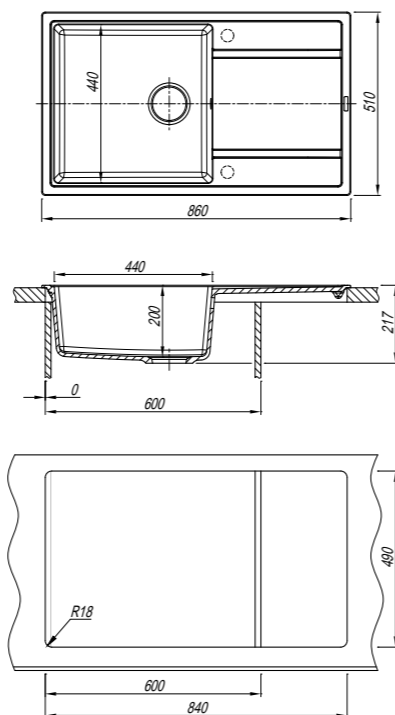
Варианты цвета/Colores



Рекомендуемые смесители/Taps



Аксессуары/Accessories



Учитывать ширину пристенного канта при установке мойки возле стены или пенала.



Логистическая информация :
Картонная коробка (ДхШхВ)
933x596x274; 0,152 м³; брутто 18 кг



АРОНА 860 60

Arona 860



Комплектация :
Отводная арматура с выпуском 3 1/2 " (D=90 мм) и переливом.

- Прямые строгие линии в сочетании с изящными скруглениями
- Большая чаша и крыло
- Модель оборачиваемая

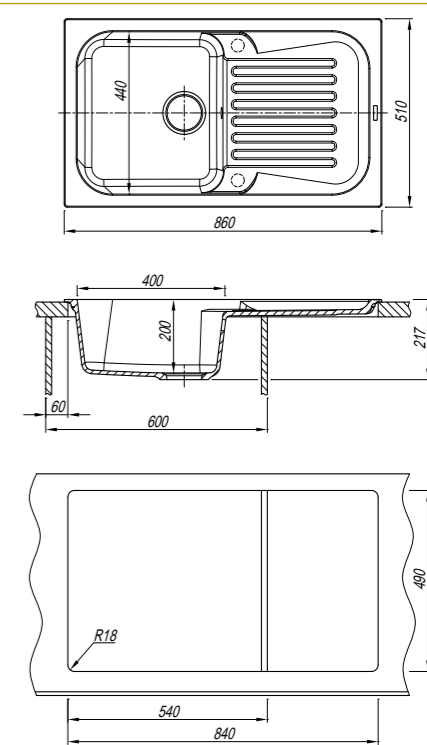
Варианты цвета/Colores



Рекомендуемые смесители/Taps



Аксессуары/Accessories



Логистическая информация :
Картонная коробка (ДхШхВ)
933x596x274; 0,152 м³; брутто 16,5 кг



НИРЕ 860К

Nire 860K



Комплектация :
Отводная арматура для двух разноуровневых чаш с выпусками 3 1/2" (D=90 мм) и переливом.

- Практичная мойка с основной и дополнительной чашей
- Дополнительные отверстия под аксессуары
- Модель оборачиваемая

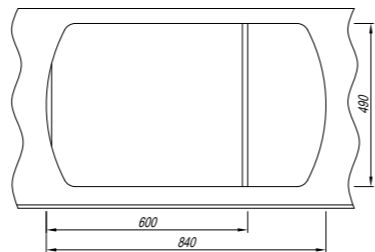
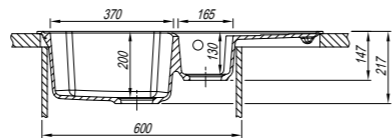
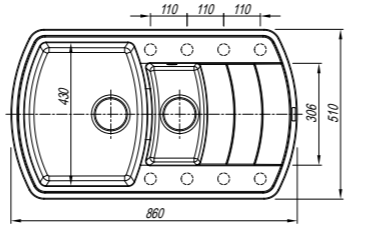
Варианты цвета/Colores



Рекомендуемые смесители/Taps



Аксессуары/Accessories



Учитывать ширину пристенного канта при установке мойки возле стены или пенала.



Логистическая информация :
Картонная коробка (ДхШхВ)
933x596x274; 0,152 м³; брутто 18 кг



ЭМИЛИЯ 900

Emiliya 900



Комплектация :
Отводная арматура с выпуском 3 1/2" (D=90 мм) и переливом.

- Изысканная кухонная мойка для настоящих ценителей классики
- Просторная чаша, обрамленная в широкие борта
- Мойка устанавливается задним бортом вплотную к кухонному фартуку/стене

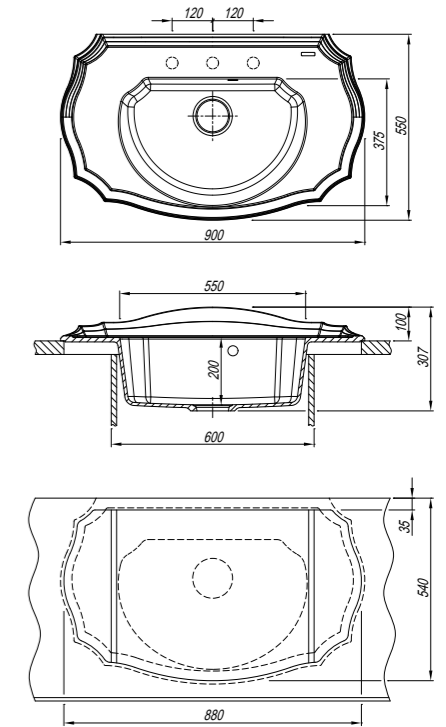
Варианты цвета/Colores



Рекомендуемые смесители/Taps



Аксессуары/Accessories



Логистическая информация :
Картонная коробка (ДхШхВ)
1012x673x368; 0,251 м³; брутто 23 кг

МОЙКИ В КУХОННЫЙ БЛОК

← 80 →

← 90 →

Полина Русакова

Кольца FLORENTINA,
золото 750 пробы,
бриллианты,
горячая эмаль,
дизайнер-ювелир,
Полина Русакова



ГРЕБЕШОК

Grebeshok

80



Комплектация :
Отводная арматура с выпуском 3 1/2" (D=90 мм) и переливом.

- Необычная кухонная мойка, напоминающая форму раковины
- Придаст неповторимость и настроение Вашей кухне
- Дополнительные отверстия для установки аксессуаров

Варианты цвета/Colores



Рекомендуемые смесители/Taps



Тау



Шале

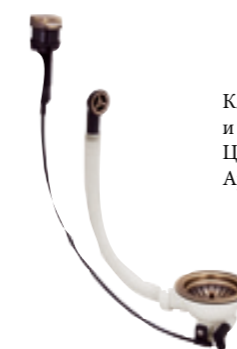


Альфа

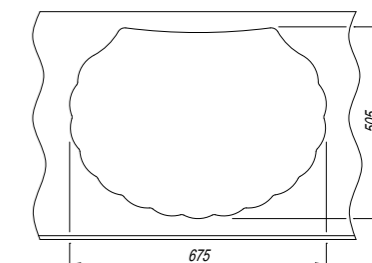
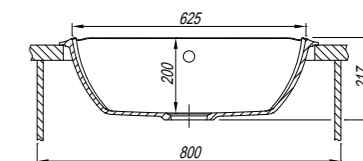
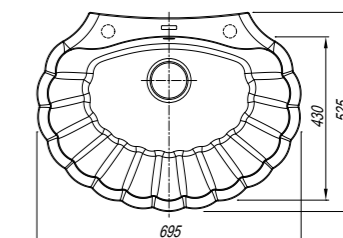
Аксессуары/Accessories



Дозатор
для моющего средства
Каскад



Клапан автомат
и перелив.
Цвет - античная латунь
Артикул 2670-F-PIRITE



80

Fg

Fs



Логистическая информация :
Картонная коробка (ДхШхВ)
746x576x279; 0,120 м³; брутто 14,2 кг



ЭМИЛИЯ 770 80

Emiliya 770



Комплектация :
Отводная арматура с выпуском 3 1/2" (D=90 мм) и переливом.

- Стильная одночашевая мойка с рельефным бортом
- Просторная чаша позволит мыть посуду больших размеров
- Мойка устанавливается задним бортом вплотную к кухонному фартуку/стене

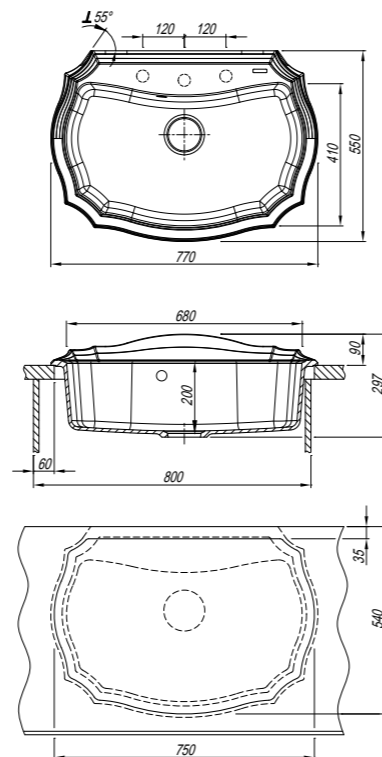
Варианты цвета/Colores



Рекомендуемые смесители/Taps



Аксессуары/Accessories



80 Fg Fs Логистическая информация :
Картонная коробка (ДхШхВ)
882x673x368; 0,218 м³ ; брутто 19,4 кг



СЕЛЕНА 780 80

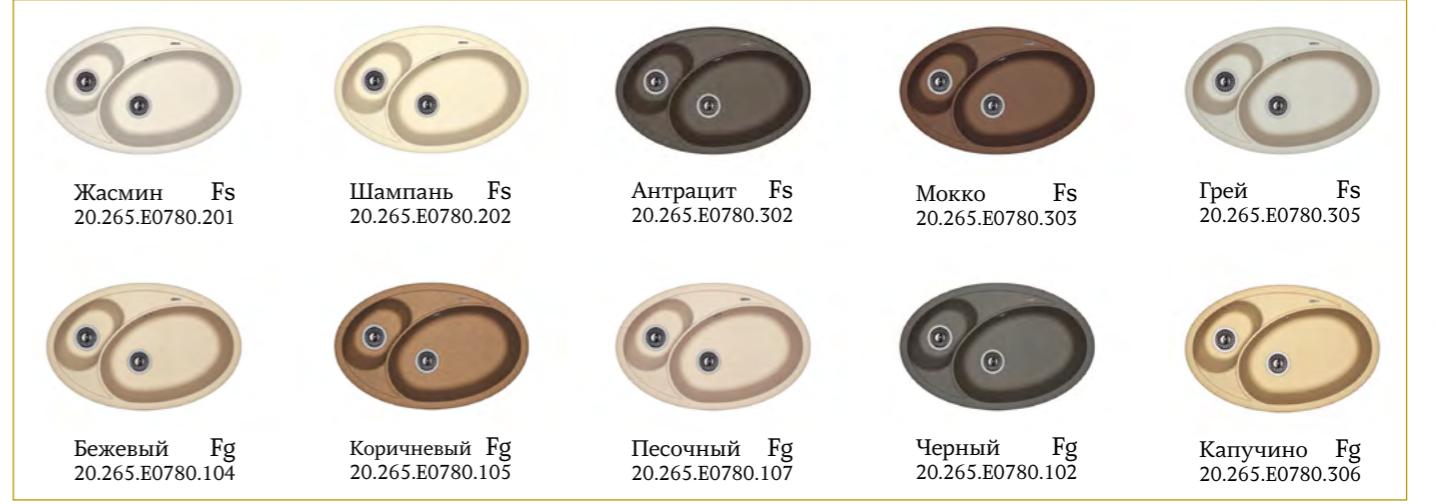
Selena 780



Комплектация:
Отводная арматура для двух разноуровневых чаш с выпусками 3 1/2" (D=90 мм) и двумя переливами.

- Современная мойка с динамичными линиями
- Практичный размер основной и малой чаши
- Предусмотрены дополнительные отверстия под установку аксессуаров

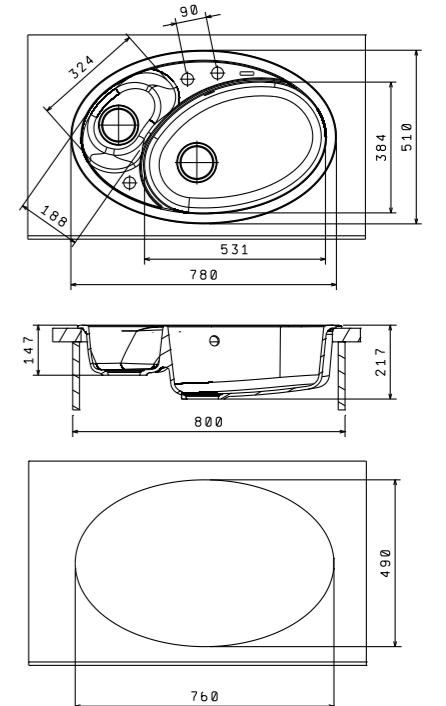
Варианты цвета/Colores



Рекомендуемые смесители/Taps



Аксессуары/Accessories



80 Fg Fs Логистическая информация :
Картонная коробка (ДхШхВ)
853x596x274; 0,139 м³ ; брутто 15,5 кг

Учитывать ширину пристенного канта при установке мойки возле стены или пенала.

МОЙКИ
РАЗМЕР БЛОКА
80-90

МОЙКИ
РАЗМЕР БЛОКА
80-90



КАССИ 780

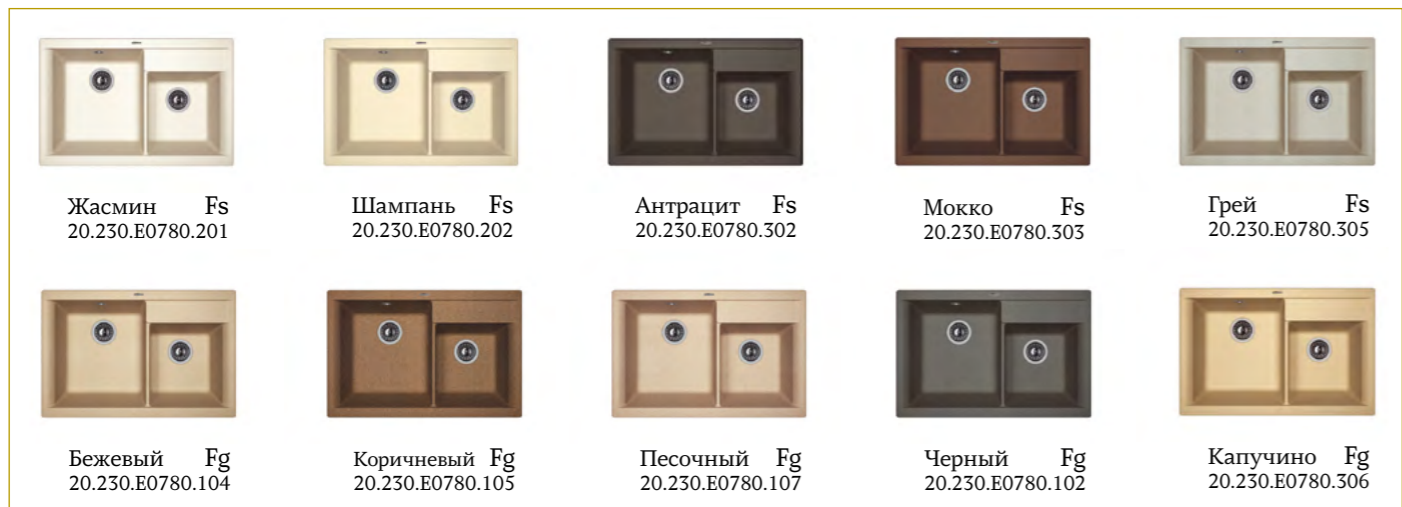
Kassi 780



Комплектация:
Отводная арматура для двух одноуровневых чаш с выпусками 3 1/2" (D=90 мм) и переливом.

- Стильная и современная мойка
- Две чаши разных размеров
- Широкая площадка под смеситель и аксессуары

Варианты цвета/Colores



Рекомендуемые смесители/Taps



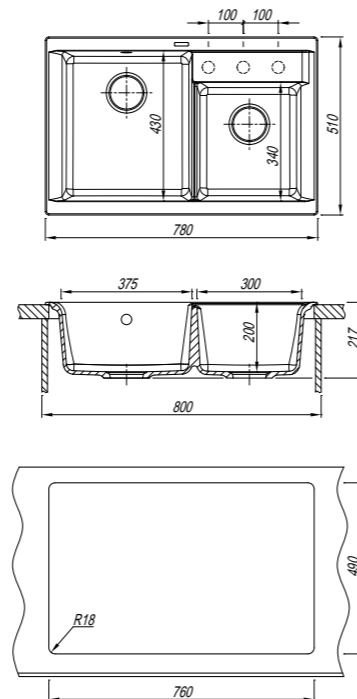
Аксессуары/Accessories



Дозатор для моющего средства Рондо

Доска из массива бука
Артикул 3543

Доска из массива бука
Артикул 9010



Учитывать ширину пристенного канта при установке мойки возле стены или пенала.



КРИТ 780А

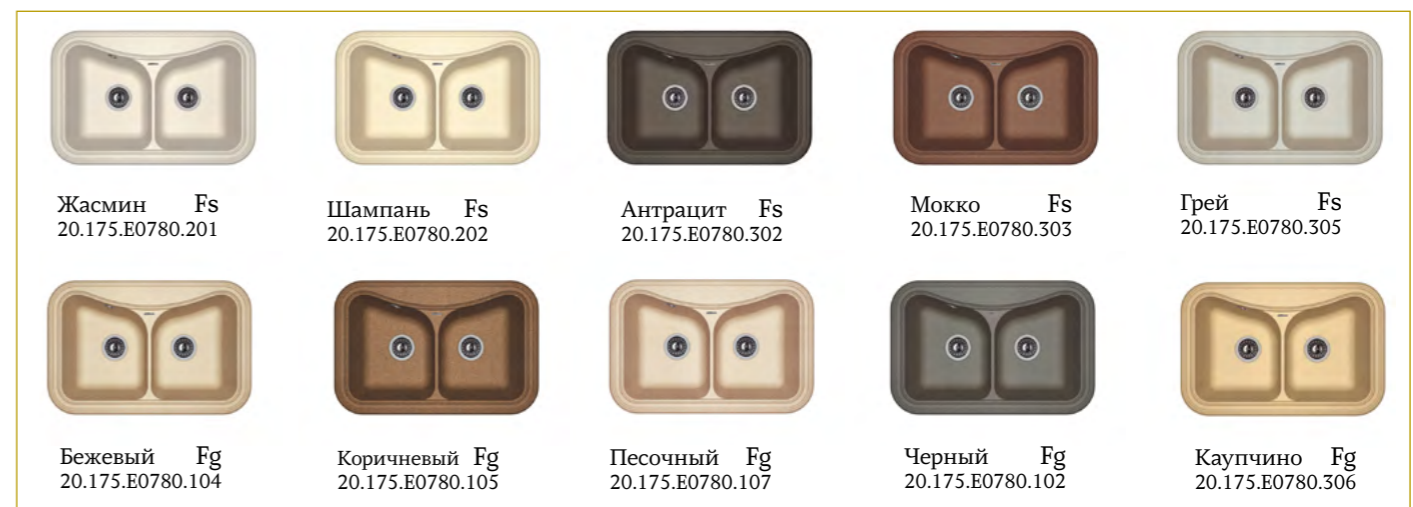
Krit 780A



Комплектация:
Отводная арматура для двух одноуровневых чаш с выпусками 3 1/2" (D=90 мм) и переливом.

- Элегантная симметрия
- Две вместительные чаши одинакового размера
- Предусмотрены дополнительные отверстия для установки аксессуаров

Варианты цвета/Colores



Рекомендуемые смесители/Taps

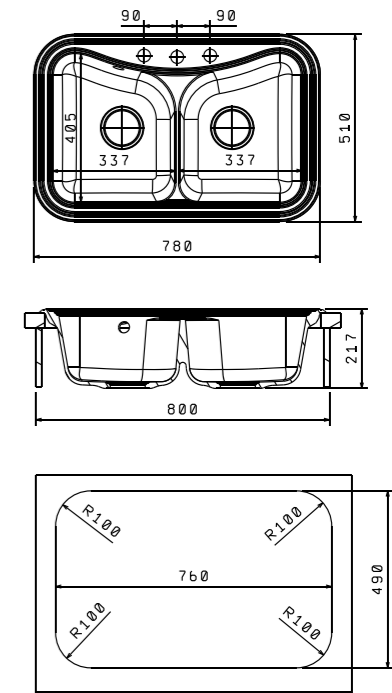


Аксессуары/Accessories



Дозатор для моющего средства Рондо

Доска из массива бука
Артикул 5042



Учитывать ширину пристенного канта при установке мойки возле стены или пенала.

МОЙКИ
РАЗМЕР БЛОКА
80-90

МОЙКИ
РАЗМЕР БЛОКА
80-90



ЛИПСИ 820

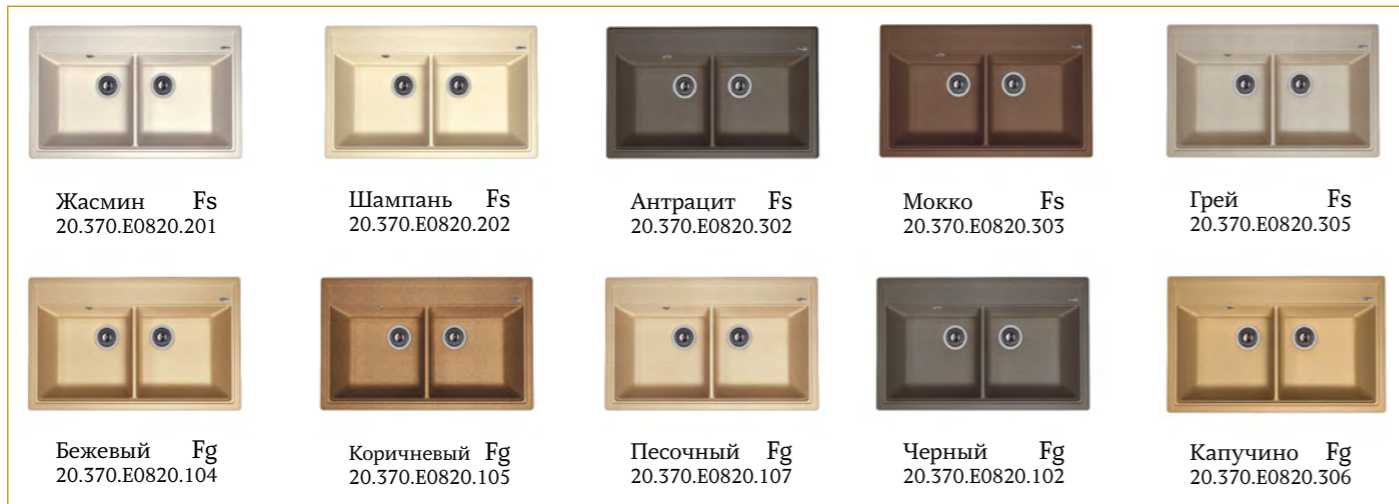
Lipsi 820



Комплектация:
Отводная арматура для двух одноуровневых чаш с выпусками 3 1/2" (D=90 мм) и переливом.

- Двухчашевая мойка из серии «Липси»
- Элегантный классический дизайн в сочетании с практичностью
- Предусмотрены дополнительные отверстия для установки аксессуаров

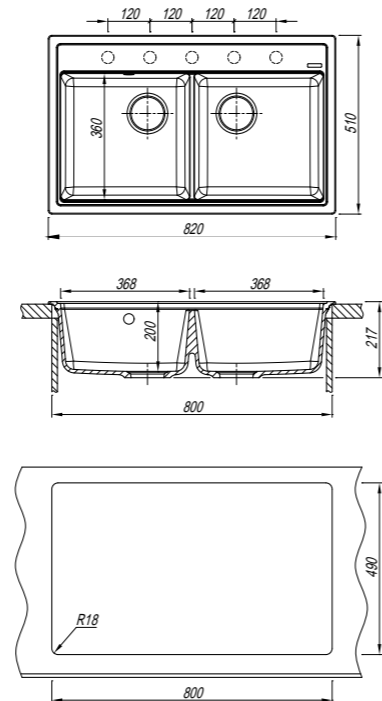
Варианты цвета/Colores



Рекомендуемые смесители/Taps



Аксессуары/Accessories



Учитывать ширину пристенного канта при установке мойки возле стены или пенала.



Логистическая информация :
Картонная коробка (ДхШхВ)
933x596x274; 0,152 м³; брутто 20,7 кг



НАУТИЛУС

Nautilus



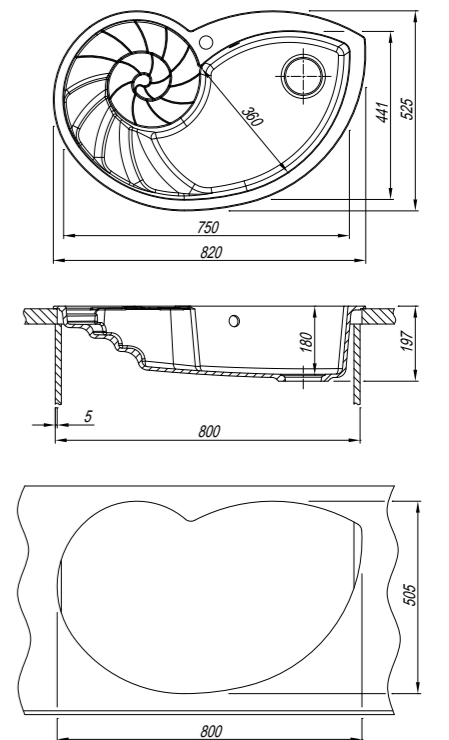
Комплектация :
Отводная арматура с выпуском 3 1/2" (D=90 мм) и переливом.

- Необычная кухонная мойка, напоминающая форму раковины Наутилус
- Придаст неповторимость и настроение Вашей кухне

Варианты цвета/Colores



Рекомендуемые смесители/Taps



Логистическая информация :
Картонная коробка (ДхШхВ)
933x596x274; 0,152 м³; брутто 16,3 кг

МОЙКИ
РАЗМЕР БЛОКА
80-90

МОЙКИ
РАЗМЕР БЛОКА
80-90



КРИТ 860

Krit 860



Комплектация:
Отводная арматура для двух разноуровневых чаш с выпусками 3 1/2" (D=90 мм) и переливом.

- Профессиональная мойка с элегантными формами
- Две чаши разной глубины
- Предусмотрены дополнительные отверстия для установки аксессуаров

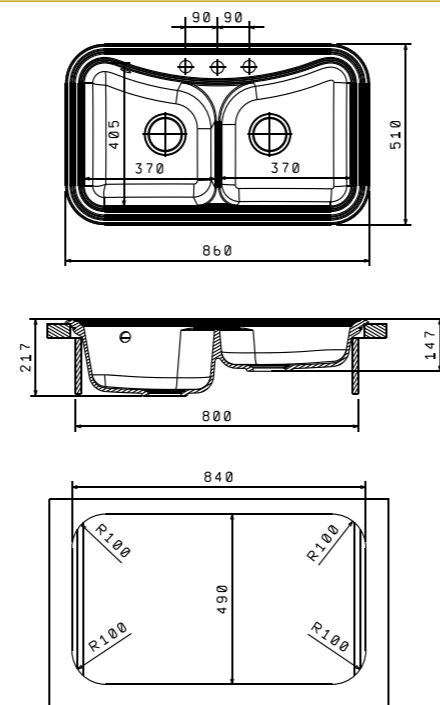
Варианты цвета/Colores



Рекомендуемые смесители/Taps



Аксессуары/Accessories



Учитывать ширину пристенного канта при установке мойки возле стены или пенала.



Логистическая информация :
Картонная коробка (ДхШхВ)
933x596x274; 0,152 м³; брутто 20 кг



РОССАНА

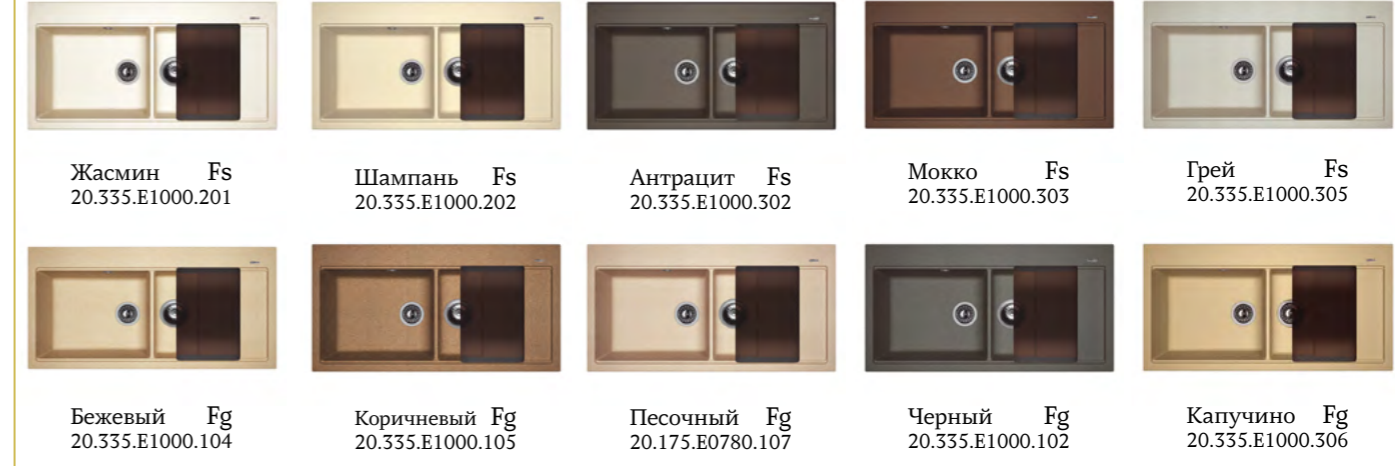
Rossana



Комплектация:
Отводная арматура для двух разноуровневых чаш с выпусками 3 1/2" (D=90 мм) и переливом.

- Стильная и современная мойка с разделочной доской из вандалоустойчивого стекла
- Доска легко передвигается по всей длине мойки и создает дополнительную рабочую поверхность
- Предусмотрены дополнительные отверстия под аксессуары

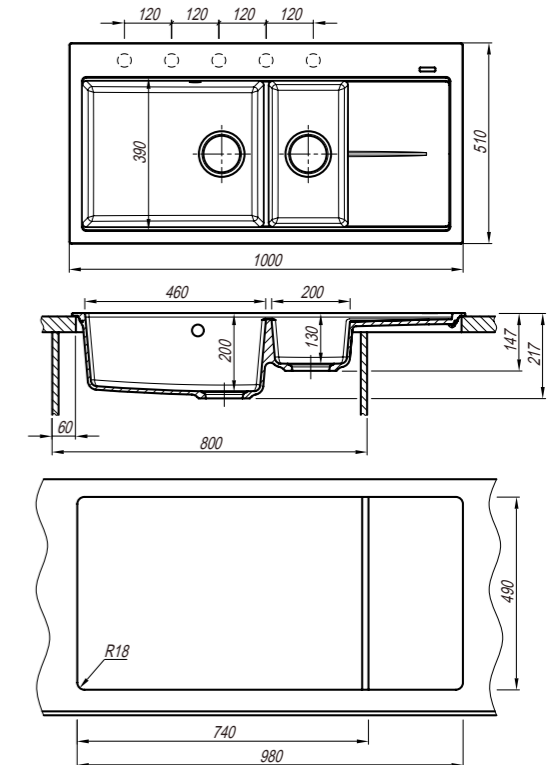
Варианты цвета/Colores



Рекомендуемые смесители/Taps



Аксессуары/Accessories



Логистическая информация :
Картонная коробка (ДхШхВ)
1099x596x274; 0,179 м³; брутто 23,6 кг

ЛИПСИ 770

Lipsi 770

80



Комплектация :
Отводная арматура с выпуском 3 1/2" (D=90 мм) и переливом.

- Мойка для монтажа на столешницу с прямоугольной чашей в блок 80;
- Универсальная форма мойки подойдет под любой дизайн кухни;
- Увеличенный размер чаши делает мойку невероятно удобной в эксплуатации.

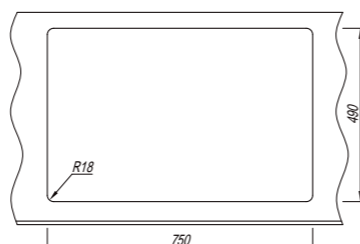
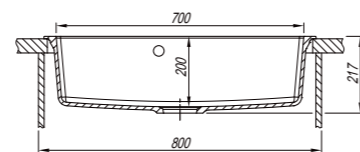
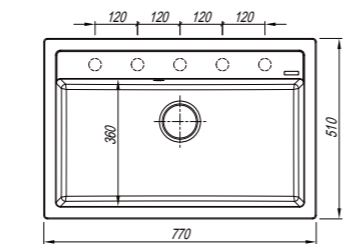
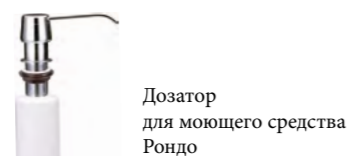
Варианты цвета/Colores



Рекомендуемые смесители/Taps



Аксессуары/Accessories



Учитывать ширину пристенного канта при установке мойки возле стены или пенала.



Логистическая информация :
Картонная коробка (ДхШхВ)
853x596x274; 0,139 м³



МОЙКИ
РАЗМЕР БЛОКА
80-90

МОЙКИ
РАЗМЕР БЛОКА
80-90



ЭМИЛИЯ 870 90

Emiliya 870



Комплектация:
Отводная арматура для двух одноуровневых чаш с выпусками 3 1/2" (D=90 мм) и переливом.

- Элегантная двухчашевая мойка
- Создаст настроение и вдохновит на новые свершения
- Мойка устанавливается задним бортом вплотную к кухонному фартуку/стене

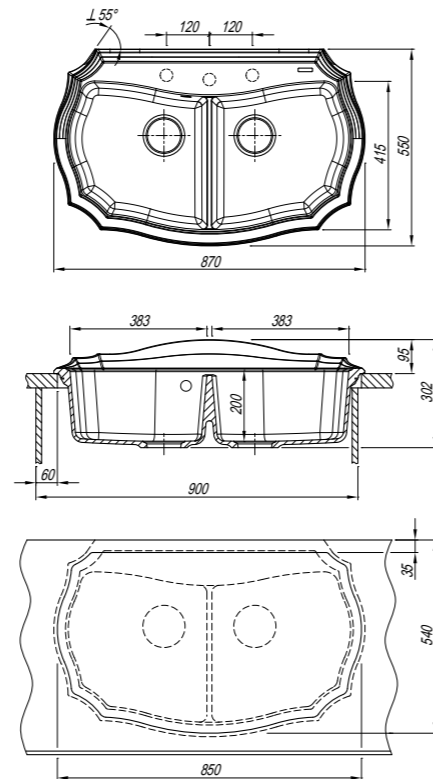
Варианты цвета/Colores



Рекомендуемые смесители/Taps



Аксессуары/Accessories



90 Fg Fs Логистическая информация :
Картонная коробка (ДхШхВ)
1012x673x368; 0,251 м³; брутто 25,2 кг



ВИЛЛАДЖИО 90

Villaggio



Комплектация:
Отводная арматура для двух одноуровневых чаш с выпусками 3 1/2" (D=90 мм) и переливом.

- Мойка-блок Вилладжио - это воплощение традиций в современном материале
- Две полноценные чаши и широкий постамент для аксессуаров
- Предусмотрены дополнительные отверстия под аксессуары

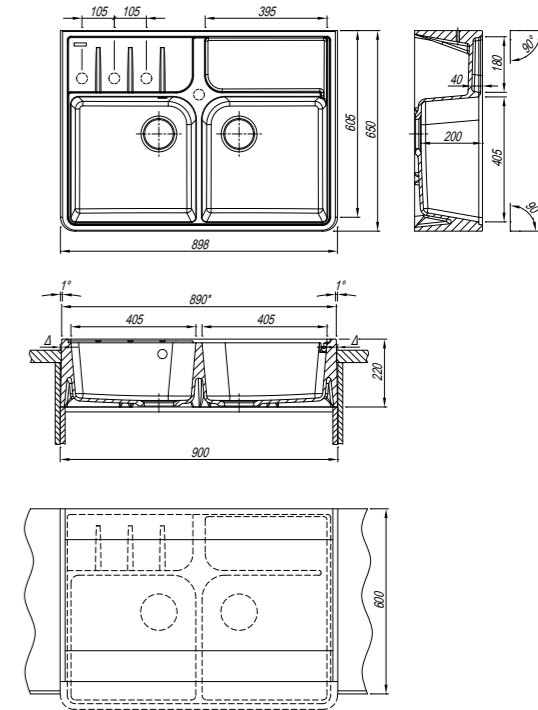
Варианты цвета/Colores



Рекомендуемые смесители/Taps



Аксессуары/Accessories



90 Fg Fs Логистическая информация :
Картонная коробка (ДхШхВ)
1012x334x776; 0,262 м³; брутто 57,7 кг

МОЙКИ
РАЗМЕР БЛОКА
80-90

МОЙКИ
РАЗМЕР БЛОКА
80-90



МОЙКИ В КУХОННЫЙ БЛОК

← 90x90 →

← L БЛОК →

Полина Русакова

Кольцо,
золото 750 пробы,
аметист,
дизайнер-ювелир,
Полина Русакова



МОЙКИ
РАЗМЕР БЛОКА
90x90, L блок

САРДИНИЯ

Sardiniya

60

90x90



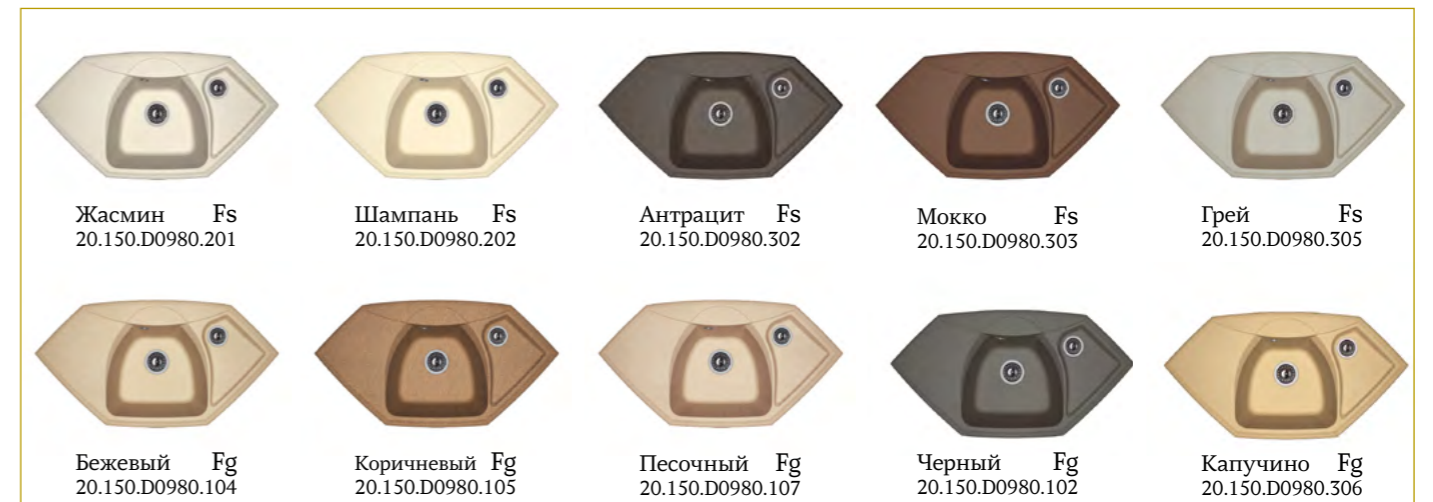
Заказная позиция



Комплектация : Отводная арматура для двух разноуровневых чаш с выпусками 2 1/2" (D=60мм) и 3 1/2" (D=90 мм) и переливом.

- Современный дизайн
- Рельефная чаша и углубленное крыло
- Дополнительное отверстие под аксессуары

Варианты цвета/Colores



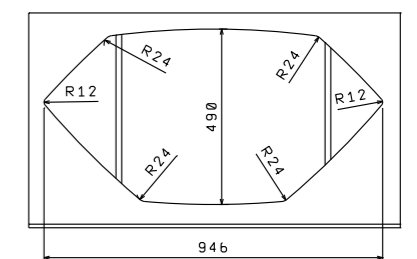
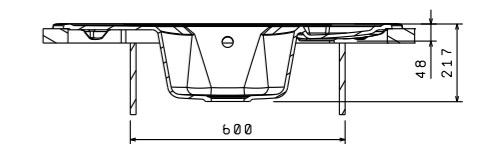
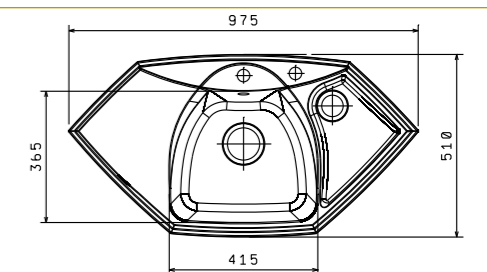
Рекомендуемые
смесители/Taps



Аксессуары/Accessories



Дозатор
для моющего средства
Рондо



90x90 60 Fg Fs

Логистическая информация :
Картонная коробка (ДхШхВ)
1051x596x274; 0,172 м³; брутто 19 кг

МОЙКИ
РАЗМЕР БЛОКА
90x90, L блок



ЛИПСИ 980С

Lipsi 980C



Комплектация :
Отводная арматура с выпуском 3 1/2" (D=90 мм) и переливом.

- Угловая мойка с четкими контурами
- Гармоничный дизайн
- Дополнительные отверстия под аксессуары

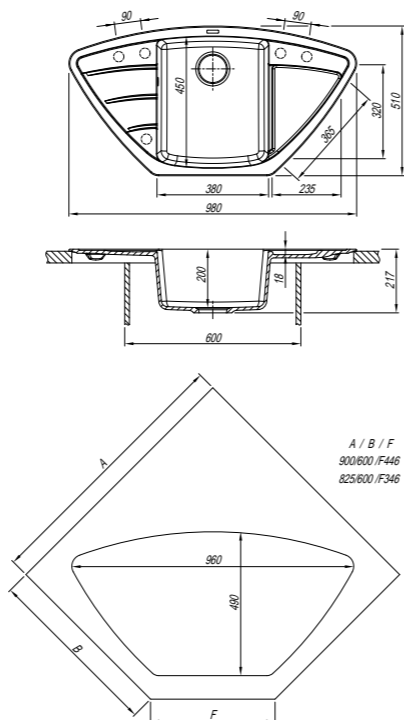
Варианты цвета/Colores



Рекомендуемые смесители/Taps



Аксессуары/Accessories



Логистическая информация :
Картонная коробка (ДхШхВ)
1051x596x274; 0,172 м³; брутто 17,6 кг



ВЕСТА

Vesta



Комплектация :
Отводная арматура для двух разноуровневых чаш с выпусками 3 1/2" (D=90 мм) и переливом.

- Угловая мойка с дополнительной малой чашей и крылом
- Универсальные размеры мойки позволяют устанавливать ее в угловые блоки практически всех стандартных размеров. Варианты размеров угловых блоков приведены в чертеже

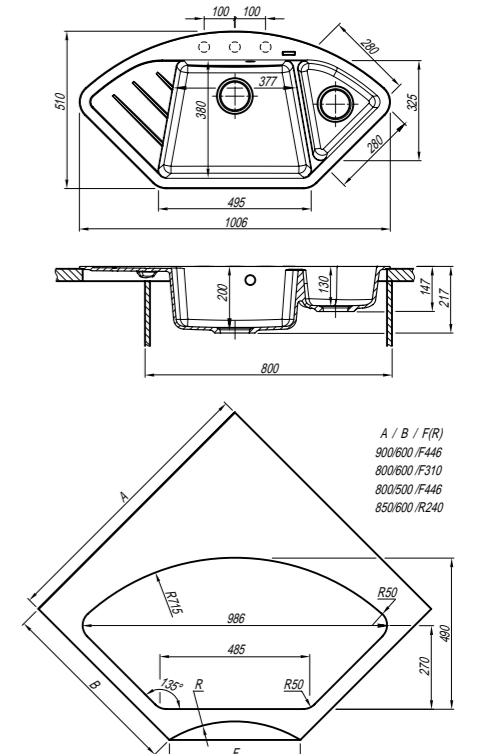
Варианты цвета/Colores



Рекомендуемые смесители/Taps



Аксессуары/Accessories



Логистическая информация :
Картонная коробка (ДхШхВ)
1099x596x274; 0,179 м³; брутто 18,2 кг





КАПРИ

Kapri



Комплектация :
Отводная арматура для двух разноуровневых чаш с выпусками 3 1/2" (D=90 мм) и переливом.

- Профессиональная угловая мойка с дополнительной малой чашей и углубленным крылом
- Предусмотрены дополнительные отверстия под аксессуары

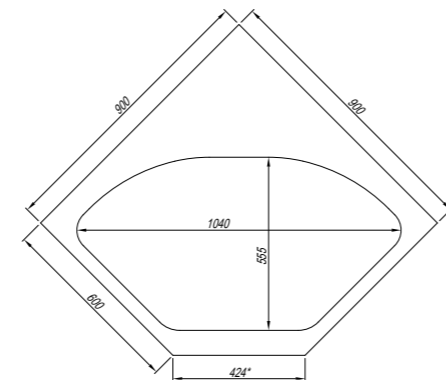
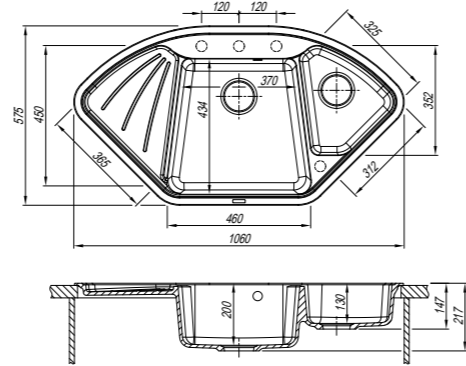
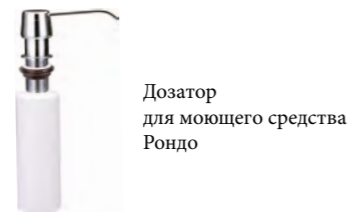
Варианты цвета/Colores



Рекомендуемые смесители/Taps



Аксессуары/Accessories



Логистическая информация :
Картонная коробка (ДхШхВ)
1133x661x274; 0,205 м³; брутто 22,8 кг



БОМБЕЙ

Bombay



Комплектация :
Отводная арматура для двух разноуровневых чаш с выпусками 3 1/2" (D=90 мм) и переливом.

- Угловой блок Бомбей - каменный полуостров на Вашей кухне, воплощение настоящей функциональности
- Блок включает в себя: основную чашу, малую чашу, крыло, углубленную площадку для сушки и разморозки
- Предусмотрены дополнительные отверстия под аксессуары

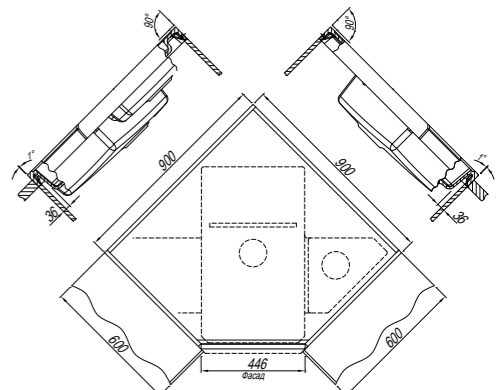
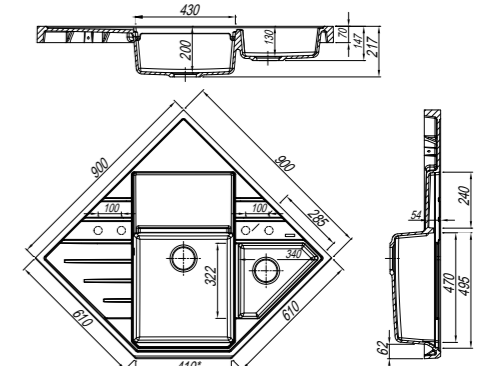
Варианты цвета/Colores



Рекомендуемые смесители/Taps



Аксессуары/Accessories



Логистическая информация :
Картонная коробка (ДхШхВ)
952x952x279; 0,253 м³; брутто 38,9 кг



АДРИЯ

Adria



Комплектация :
Отводная арматура для двух разноуровневых чаш с выпусками 3 1/2" (D=90 мм) и переливом.

- Угловой блок с двумя вместительными чашами и просторным крылом
- Эта мойка позволит максимально удобно использовать угловое пространство кухни
- Конструктив мойки обеспечивает наиболее удобную и беспроблемную установку

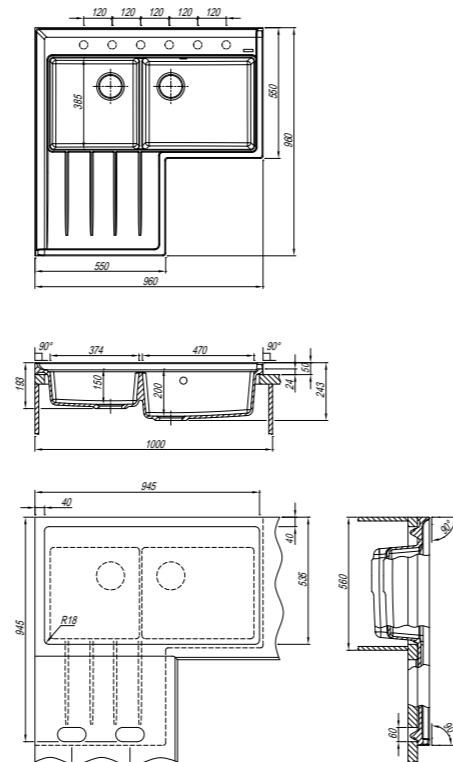
Варианты цвета/Colores



Рекомендуемые смесители/Taps



Аксессуары/Accessories

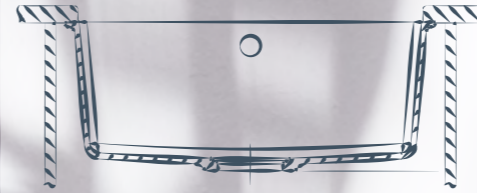


Логистическая информация :
Картонная коробка (ДхШхВ)
1012x1012x324; 0,332 м³; брутто 38,2 кг



МОДЕЛИ МОЕК ДЛЯ МОНТАЖА ПОД СТОЛЕШНИЦУ FLORENTINA©

KITCHEN SINKS FOR UNDER TOP MOUNTING



Такой способ установки обеспечивает оптимальное использование пространства столешницы и дает возможность индивидуального подбора комбинаций чаш.

This method of installation provides the optimum use of the countertop space and provides the opportunity of individual selection of bowl combinations.



Полина Русакова

Кольцо «Голубая лагуна»,
золото 750 пробы,
бриллианты,
хризопраз,
дизайнер-ювелир,
Полина Русакова

ВЕГА 300

Vega 300

40



Комплектация :
Отводная арматура с выпуском 3 1/2 " (D=90 мм) и переливом.

- Компактная мойка в блок 40 см;
- Классический дизайн чаши прекрасно подойдет к кухне любого стиля;
- Максимальный комфорт и высокое качество.

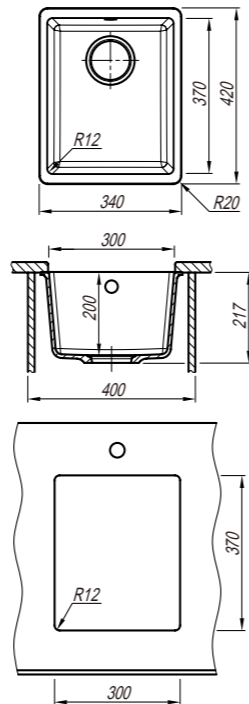
Варианты цвета/Colores

Жасмин Fs 22.305.A0300.201	Шампань Fs 22.305.A0300.202	Антрацит Fs 22.305.A0300.302	Мокко Fs 22.305.A0300.303	Грей Fs 22.305.A0300.305
Бежевый Fg 22.305.A0300.104	Коричневый Fg 22.305.A0300.105	Песочный Fg 22.305.A0300.107	Черный Fg 22.305.A0300.102	Капучино Fg 22.305.A0300.306

Рекомендуемые смесители/Taps



Аксессуары/Accessories



40 Fg Fs

Логистическая информация :
Картонная коробка (ДхШхВ)
470x390x279; 0,051 м³; брутто 9,1кг

ВЕГА 360

Vega 360

45



Комплектация :
Отводная арматура с выпуском 3 1/2 " (D=90 мм) и переливом.

- Компактная мойка в блок 45 см;
- Классический дизайн чаши прекрасно подойдет к кухне любого стиля;
- Максимальный комфорт и высокое качество.

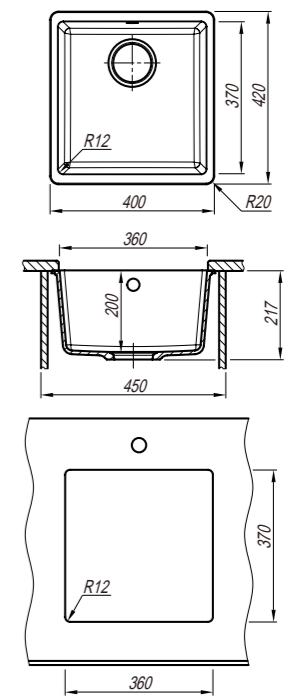
Варианты цвета/Colores

Жасмин Fs 22.310.B0360.201	Шампань Fs 22.310.B0360.202	Антрацит Fs 22.310.B0360.302	Мокко Fs 22.310.B0360.303	Грей Fs 22.310.B0360.305
Бежевый Fg 22.310.B0360.104	Коричневый Fg 22.310.B0360.105	Песочный Fg 22.310.B0360.107	Черный Fg 22.310.B0360.102	Капучино Fg 22.310.B0360.306

Рекомендуемые смесители/Taps



Аксессуары/Accessories



45 Fg Fs

Логистическая информация :
Картонная коробка (ДхШхВ)
470x450x279; 0,059 м³; брутто 10кг

МОЙКИ
ДЛЯ МОНТАЖА
ПОД СТОЛЕШНИЦУ

МОЙКИ
ДЛЯ МОНТАЖА
ПОД СТОЛЕШНИЦУ

ВЕГА 400

Vega 400

50



Комплектация :
Отводная арматура с выпуском 3 1/2 " (D=90 мм) и переливом.

- Эргономичная мойка в блок 50 см ;
- Классический дизайн чаши прекрасно подойдет к кухне любого стиля;
- Максимальный комфорт и высокое качество.

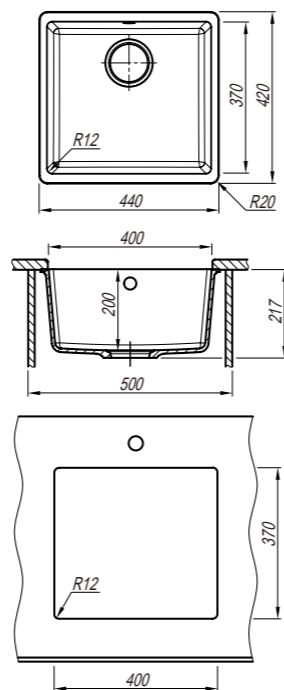
Варианты цвета/Colores

Жасмин Fs 22.315.C0400.201	Шампань Fs 22.315.C0400.202	Антрацит Fs 22.315.C0400.302	Мокко Fs 22.315.C0400.303	Грей Fs 22.315.C0400.305
Бежевый Fg 22.315.C0400.104	Коричневый Fg 22.315.C0400.105	Песочный Fg 22.315.C0400.107	Черный Fg 22.315.C0400.102	Капучино Fg 22.315.C0400.306

Рекомендуемые смесители/Taps



Аксессуары/Accessories



50 Fg Fs

Логистическая информация :
Картонная коробка (ДхШхВ)
500x490x279 ; 0,068 м³ ; брутто 11,1кг

ВЕГА 500

Vega 500

60



Комплектация :
Отводная арматура с выпуском 3 1/2 " (D=90 мм) и переливом.

- Эргономичная мойка в блок 60 см ;
- Классический дизайн чаши прекрасно подойдет к кухне любого стиля;
- Максимальный комфорт и высокое качество.

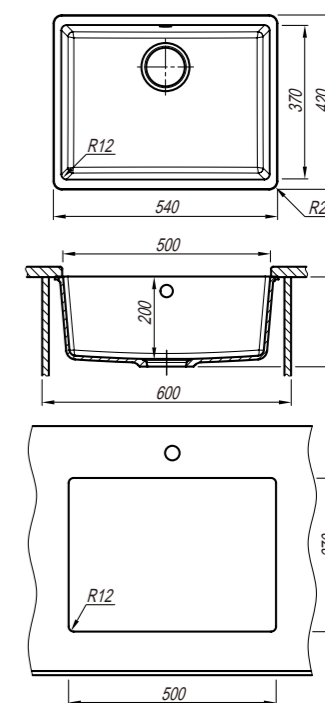
Варианты цвета/Colores

Жасмин Fs 22.320.D0500.201	Шампань Fs 22.320.D0500.202	Антрацит Fs 22.320.D0500.302	Мокко Fs 22.320.D0500.303	Грей Fs 22.320.D0500.305
Бежевый Fg 22.320.D0500.104	Коричневый Fg 22.320.D0500.105	Песочный Fg 22.320.D0500.107	Черный Fg 22.320.D0500.102	Капучино Fg 22.320.D0500.306

Рекомендуемые смесители/Taps



Аксессуары/Accessories



60 Fg Fs

Логистическая информация :
Картонная коробка (ДхШхВ)
610x490x279 ; 0,083 м³ ; брутто 12,9кг

МОЙКИ
ДЛЯ МОНТАЖА
ПОД СТОЛЕШНИЦУ

МОЙКИ
ДЛЯ МОНТАЖА
ПОД СТОЛЕШНИЦУ



ВЕГА 335/160

Vega 335/160



Комплектация :
Отводная арматура для двух разноуровневых чаш с выпусками 3 1/2" (D=90 мм) и переливом.

- Стильная и современная мойка в блок 60 см ;
- Основная и дополнительная чаша разной глубины;
- Максимальный комфорт и высокое качество.

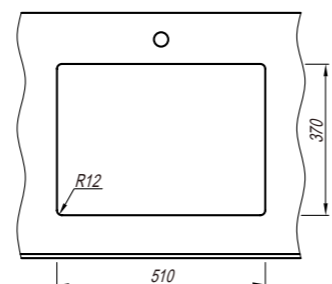
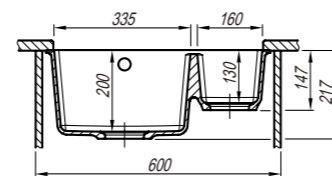
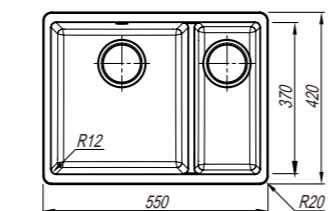
Варианты цвета/Colores

Жасмин Fs 22.325.D0510.201	Шампань Fs 22.325.D0510.202	Антрацит Fs 22.325.D0510.302	Мокко Fs 22.325.D0510.303	Грей Fs 22.325.D0510.305
Бежевый Fg 22.325.D0510.104	Коричневый Fg 22.325.D0510.105	Песочный Fg 22.325.D0510.107	Черный Fg 22.325.D0500.102	Капучино Fg 22.325.D0510.306

Рекомендуемые смесители/Taps



Аксессуары/Accessories



Логистическая информация :
Картонная коробка (ДхШхВ)
610x490x279; 0,083 м³; брутто 15,1кг



ВЕГА 160

Vega 160

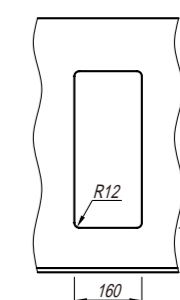
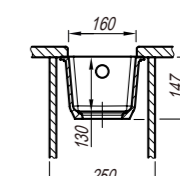
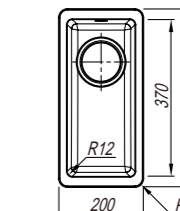


Комплектация :
Отводная арматура с выпуском 3 1/2" (D=90 мм) и переливом.

- Дополнительная чаша для комбинирования с основными мойками;
- Позволяет легко спланировать удобное рабочее пространство;
- Максимальный комфорт и высокое качество.

Варианты цвета/Colores

Жасмин Fs 22.300.00160.201	Шампань Fs 22.300.00160.202	Антрацит Fs 22.300.00160.302	Мокко Fs 22.300.00160.303	Грей Fs 22.300.00160.305
Бежевый Fg 22.300.00160.104	Коричневый Fg 22.300.00160.105	Песочный Fg 22.300.00160.107	Черный Fg 22.300.00160.102	Капучино Fg 22.300.00160.306



Логистическая информация :
Картонная коробка (ДхШхВ)
470x250x224; 0,026 м³; брутто 4,7кг



ВЕГА ЗЕРО

Vega ZERO

60



Комплектация :
Отводная арматура с выпуском 3 1/2" (D=90 мм) и переливом.

- Мойка для монтажа под столешницу с круглой чашей в блок 60;
- Классическая форма мойки подойдет под любой дизайн кухни и экономит место рабочей поверхности;
- Просторная чаша позволяет мыть крупногабаритную посуду.

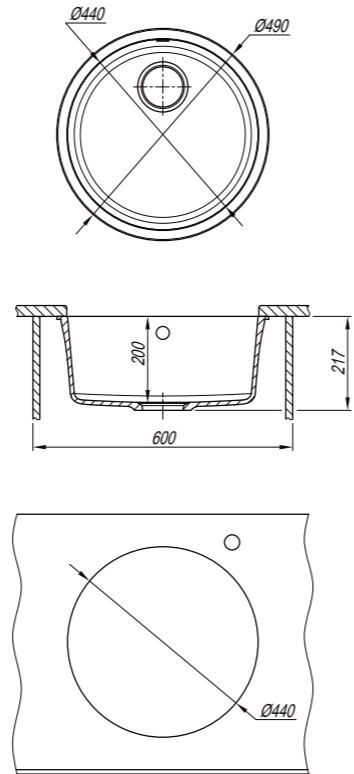
Варианты цвета/Colores



Рекомендуемые смесители/Taps



Аксессуары/Accessories



60 Fg Fs



Логистическая информация :
Картонная коробка (ДхШхВ)
542x542x279; 0,082 м³



ВЕГА ОВАЛ

Vega OVAL

80



Комплектация :
Отводная арматура с выпуском 3 1/2" (D=90 мм) и переливом.

- Мойка для монтажа под столешницу с овальной чашей в блок 80;
- Универсальная форма мойки подойдет под любой дизайн кухни;
- Просторная чаша позволяет мыть крупногабаритную посуду.

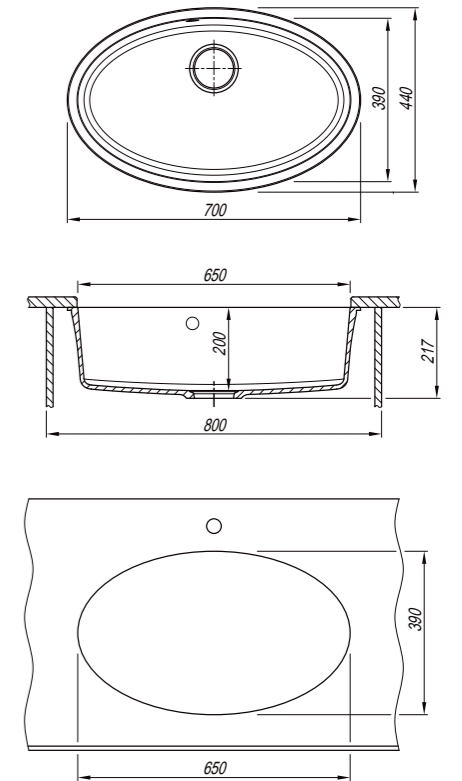
Варианты цвета/Colores



Рекомендуемые смесители/Taps



Аксессуары/Accessories



80 Fg Fs



Логистическая информация :
Картонная коробка (ДхШхВ)
752x492x279; 0,103м³

ВЕГА 700

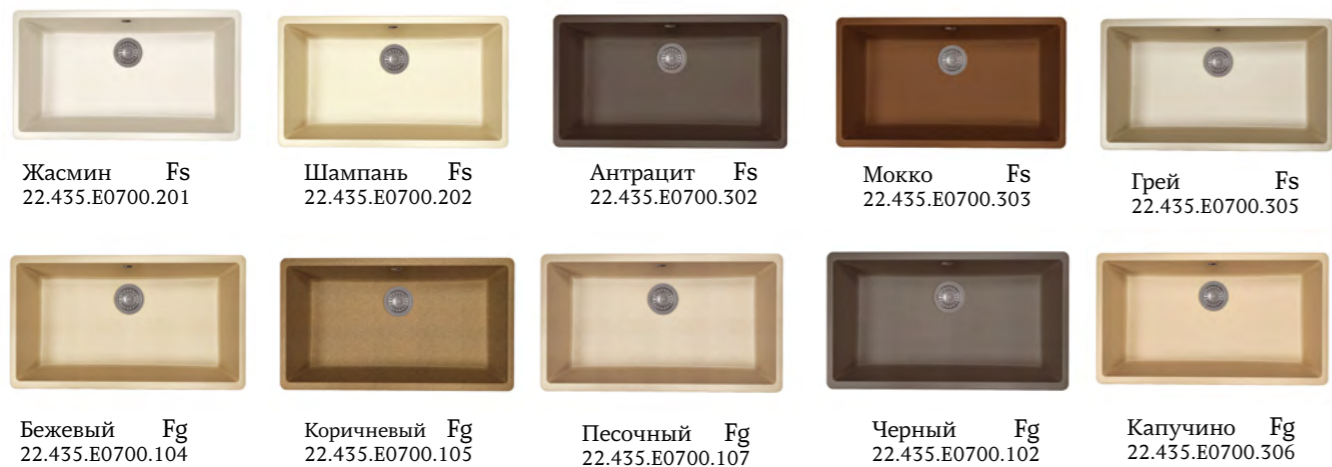
Vega 700



Комплектация :
Отводная арматура с выпуском 3 1/2" (D=90 мм) и переливом.

- Мойка для монтажа под столешницу с прямоугольной чашей в блок 80;
- Универсальная форма мойки подойдет под любой дизайн кухни
- Увеличенный размер чаши делает мойку невероятно удобной в эксплуатации.

Варианты цвета/Colores



Рекомендуемые смесители/Taps



Фита



Альфа

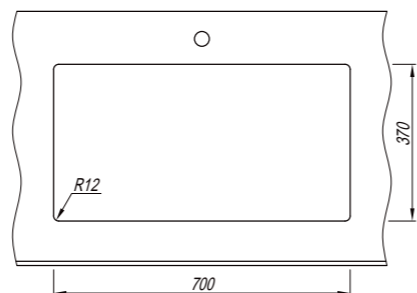
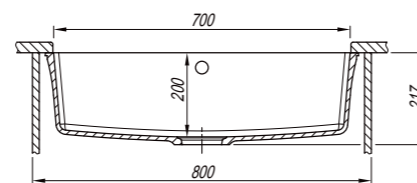
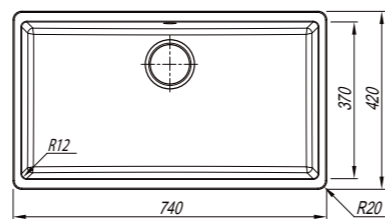


Дельта

Аксессуары/Accessories

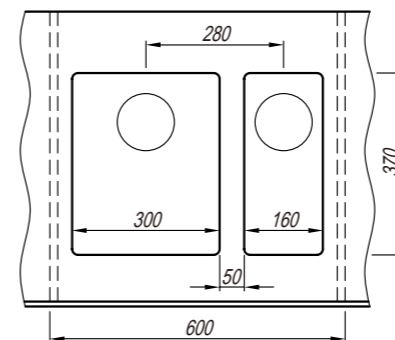


Дозатор для моющего средства Квадро



ВАРИАНТЫ КОМБИНИРОВАНИЯ МОЕК SINKS COMBINATION VARIANTS

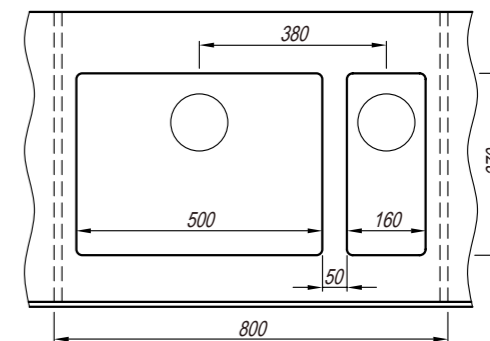
Блок шириной 60 см.
Kitchen cabinet



ВЕГА 300 Vega 300 ВЕГА 160 Vega 160



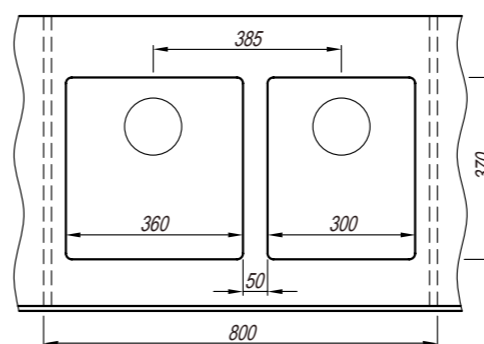
Блок шириной 80 см.
Kitchen cabinet



ВЕГА 500 Vega 500 ВЕГА 160 Vega 160



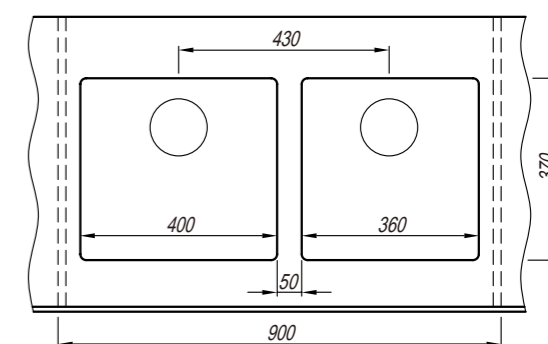
Блок шириной 80 см.
Kitchen cabinet



ВЕГА 360 Vega 360 ВЕГА 300 Vega 300



Блок шириной 90 см.
Kitchen cabinet



ВЕГА 400 Vega 400 ВЕГА 360 Vega 360



Логистическая информация :
Картонная коробка (ДхШхВ)
816x496x279; 0,113 м³

СМЕСИТЕЛИ TAPS



Полина Русакова

Перстень FLORENTINA,
золото 750 пробы,
бриллианты,
альмандин,
горячая эмаль,
дизайнер-ювелир,
Полина Русакова

ГАММА FL

GAMMA FL

- Смеситель однорычажный с низким изливом
- Материал - латунь
- Поворотный излив
- Керамический картридж 40мм
- Гибкая подводка

Варианты цвета/Colores



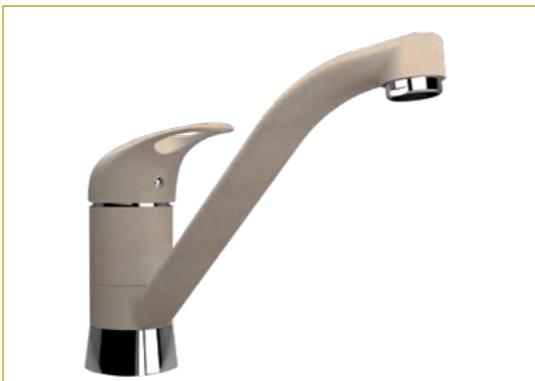
Жасмин Fs 313.05L.1123.201 Шампань Fs 313.05L.1123.202 Антрацит Fs 313.05L.1123.302 Мокко Fs 313.05L.1123.303



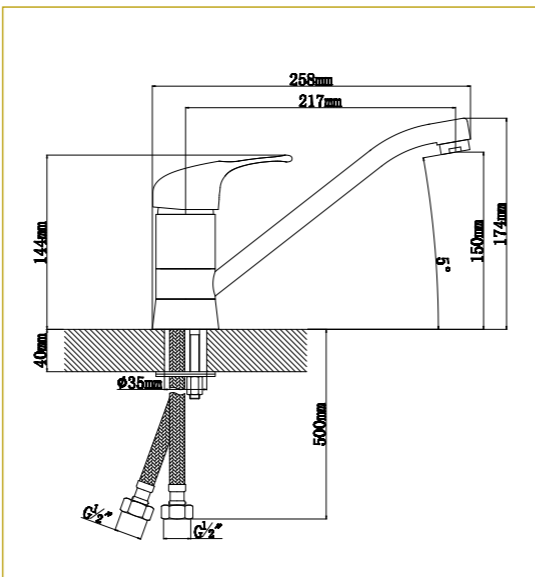
Грей Fs 313.05L.1123.305 Бежевый Fg 313.05L.1123.104 Коричневый Fg 313.05L.1123.105 Песочный Fg 313.05L.1123.107



Черный Fg 313.05L.1123.102 Капучино Fg 313.05L.1123.306



Логистическая информация :
Картонная коробка (ШхГхВ) 340*180*72; 0,004 м³; 1,14кг



АЛЬФА FL

ALFA FL

- Смеситель однорычажный с высоким изливом
- Материал - латунь
- Поворотный излив
- Керамический картридж 35мм
- Гибкая подводка

Варианты цвета/Colores



Жасмин Fs 313.01H.1123.201 Шампань Fs 313.01H.1123.202 Антрацит Fs 313.01H.1123.302 Мокко Fs 313.01H.1123.303



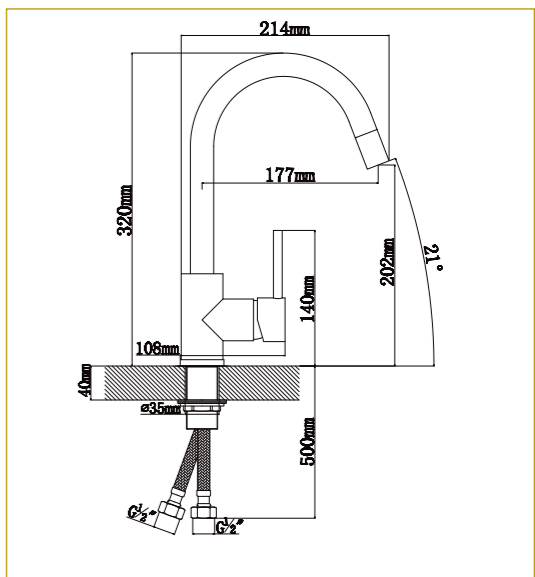
Грей Fs 313.01H.1123.305 Бежевый Fg 313.01H.1123.104 Коричневый Fg 313.01H.1123.105 Песочный Fg 313.01H.1123.107



Черный Fg 313.01H.1123.102 Капучино Fg 313.01H.1123.306



Логистическая информация :
Картонная коробка (ШхГхВ) 465x295x70; 0,009 м³; брутто 1,94 кг



ОМЕГА FL

OMEGA FL

- Смеситель однорычажный с высоким изливом
- Материал - латунь
- Поворотный излив
- Керамический картридж 40мм
- Гибкая подводка

Варианты цвета/Colores



Жасмин Fs 313.12H.1123.201 Шампань Fs 313.12H.1123.202 Антрацит Fs 313.12H.1123.302 Мокко Fs 313.12H.1123.303



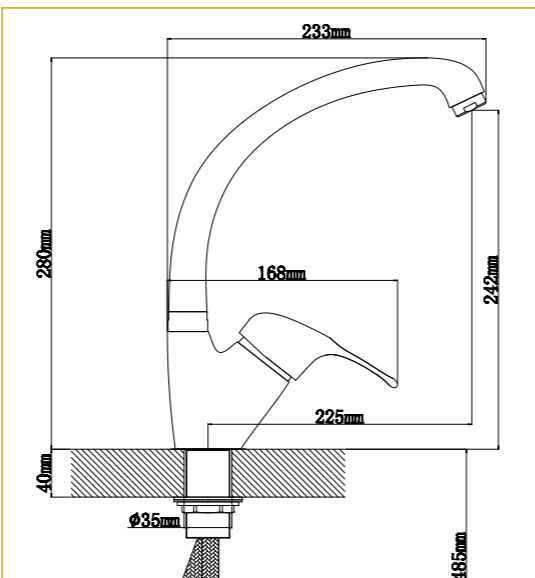
Грей Fs 313.12H.1123.305 Бежевый Fg 313.12H.1123.104 Коричневый Fg 313.12H.1123.105 Песочный Fg 313.12H.1123.107



Черный Fg 313.12H.1123.102 Капучино Fg 313.12H.1123.306



Логистическая информация :
Картонная коробка (ШхГхВ) 360*200*72; 0,005 м³; 1,41кг



АЛЬФА FL

ALFA FL

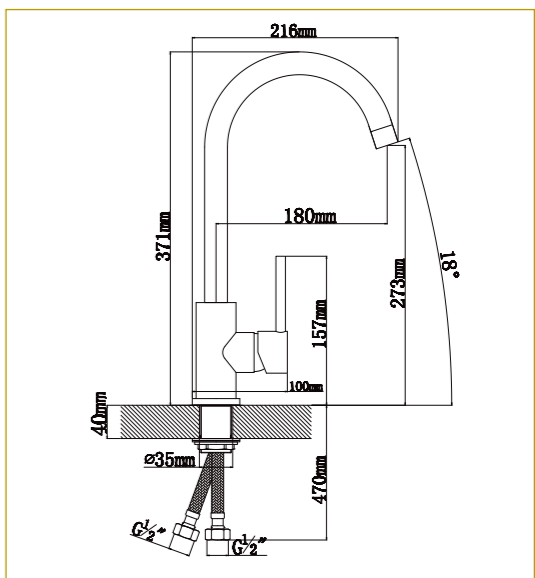
Варианты цвета/Colores



313.02H.1113.900

Логистическая информация :
Картонная коробка (ШхГхВ) 465x295x70; 0,009 м³; брутто 2,16 кг

- Смеситель однорычажный с высоким изливом
- Материал - нержавеющая сталь
- Поворотный излив
- Керамический картридж 35мм
- Гибкая подводка



ВИТА FL

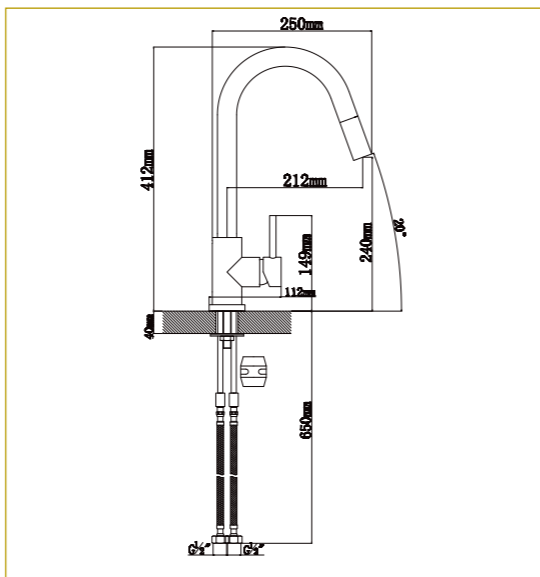
VITA FL

- Смеситель однорычажный с высоким изливом
- Материал - латунь
- Поворотный выдвижной излив
- Керамический картридж 35мм
- Гибкая подводка

Варианты цвета/Colores



Логистическая информация :
Картонная коробка (ШхГхВ) 670x295x75; 0,015 м³; брутто 3,98 кг

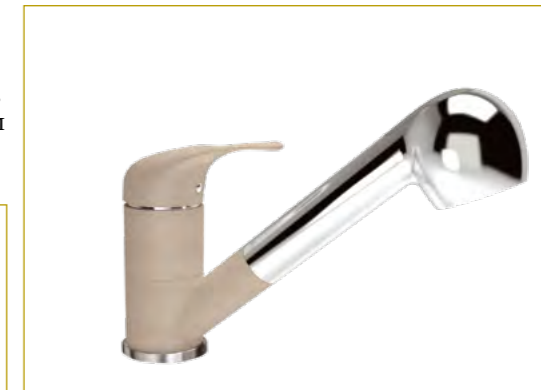


СИГМА FL

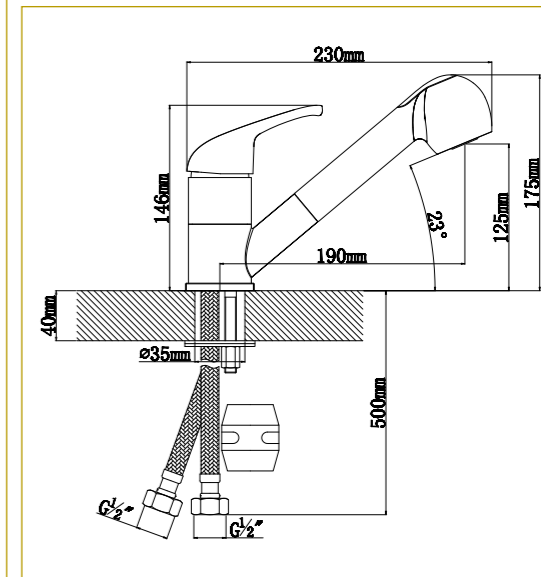
SIGMA FL

- Смеситель однорычажный с низким изливом
- Материал - латунь
- Поворотный выдвижной излив
- Керамический картридж 40мм
- Гибкая подводка

Варианты цвета/Colores



Логистическая информация :
Картонная коробка (ШхГхВ) 415x235x65; 0,006м³; брутто 2,11кг



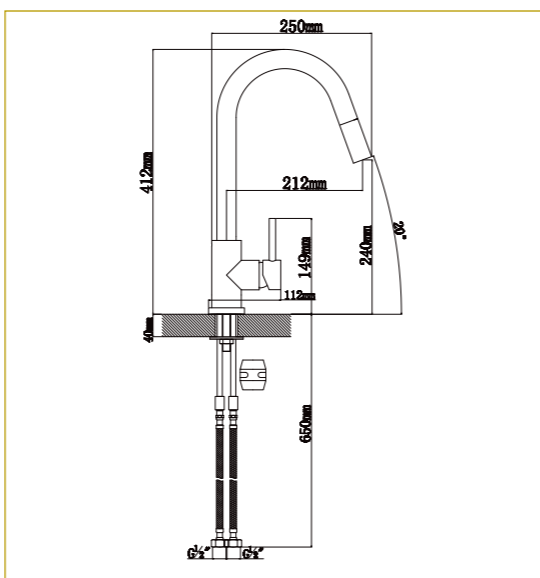
ВИТА FL

VITA FL

Варианты цвета/Colores



- Смеситель однорычажный с высоким изливом
- Материал - нержавеющая сталь
- Поворотный выдвижной излив
- Керамический картридж 35мм
- Гибкая подводка



Логистическая информация :
Картонная коробка (ШхГхВ) 670x295x75; 0,015 м³; брутто 3,98 кг

ФИТА FL

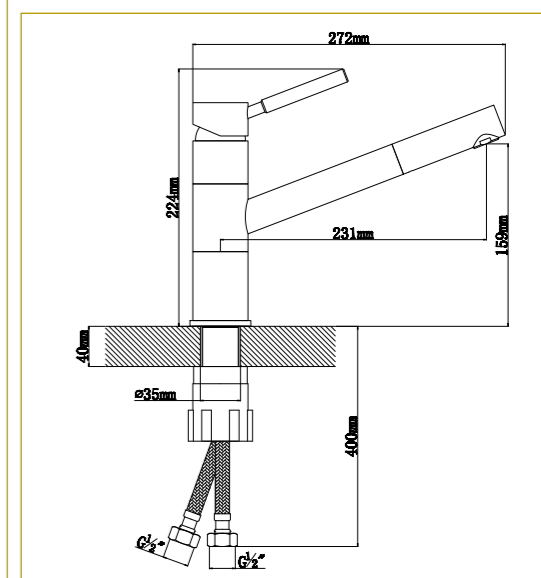
FITA FL

- Смеситель однорычажный с низким изливом
- Материал - латунь
- Поворотный излив
- Керамический картридж 35 мм
- Гибкая подводка

Варианты цвета/Colores



Логистическая информация :
Картонная коробка (ШхГхВ) 415x235x65; 0,006м³; брутто 2,05кг



ДЕЛЬТА FL

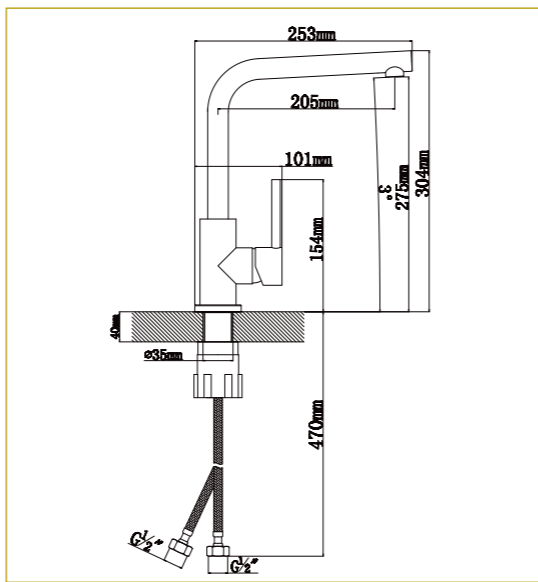
DELTA FL

- Смеситель однорычажный с высоким изливом
- Материал - латунь
- Поворотный излив
- Керамический картридж 35мм
- Гибкая подводка

Варианты цвета/Colores



Логистическая информация :
Картонная коробка (ШхГхВ) 415x235x65; 0,006м³; брутто 2,11 кг



АРЕС FL

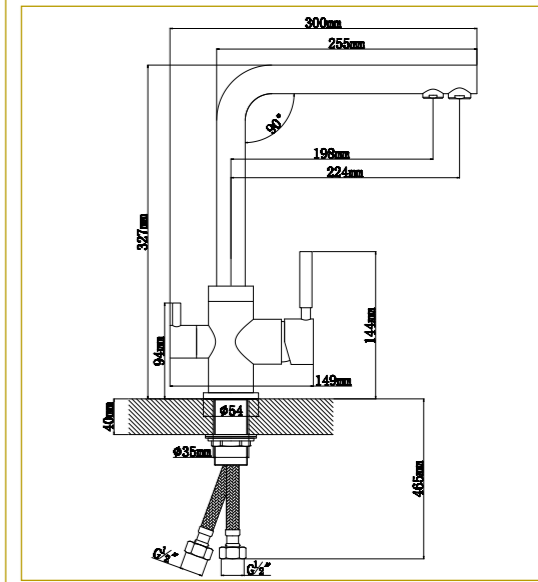
ARES FL

- Смеситель однорычажный с подключением к фильтру питьевой воды
- Материал - латунь
- Поворотный излив
- Керамический картридж 35мм
- Гибкая подводка

Варианты цвета/Colores



Логистическая информация :
Картонная коробка (ШхГхВ) 465x296x75; 0,010м³; 2,78кг



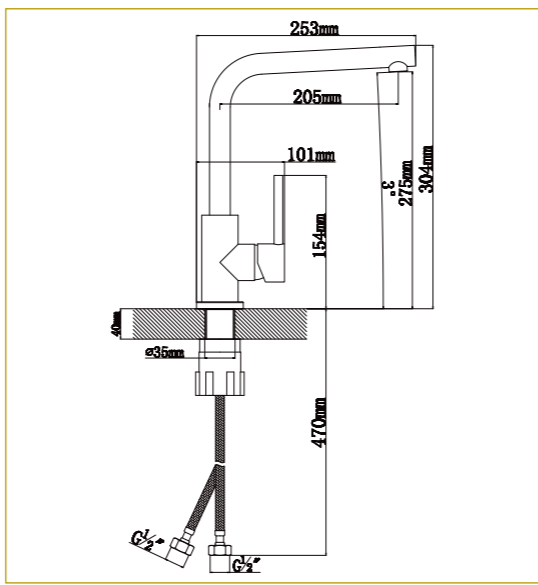
ДЕЛЬТА FL

DELTA FL

Варианты цвета/Colores



- Смеситель однорычажный с высоким изливом
- Материал - нержавеющая сталь
- Поворотный излив
- Керамический картридж 35мм
- Гибкая подводка



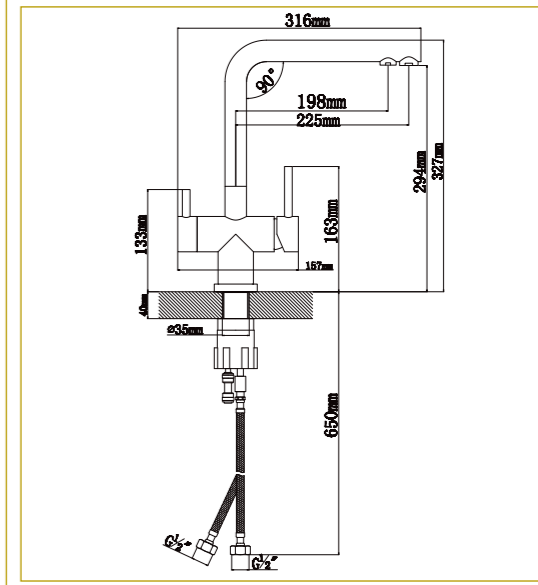
АРЕС FL

ARES FL

Варианты цвета/Colores



- Смеситель однорычажный с подключением к фильтру питьевой воды
- Материал - нержавеющая сталь
- Поворотный излив
- Керамический картридж 35мм
- Гибкая подводка



ШАЛЕ FL

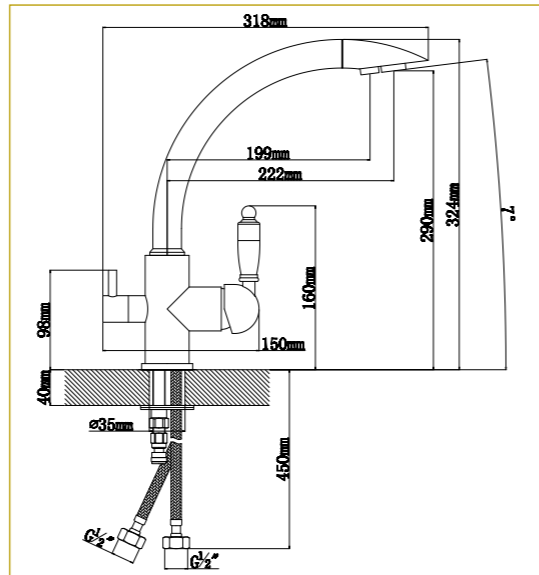
CHALET FL

- Смеситель однорычажный с подключением к фильтру питьевой воды
- Керамические ручки
- Материал - латунь
- Поворотный излив
- Керамический картридж 35мм
- Гибкая подводка

Варианты цвета/Colores



Логистическая информация :
Картонная коробка (ШхГхВ) 465x295x70; 0,01м³; брутто 2,76кг



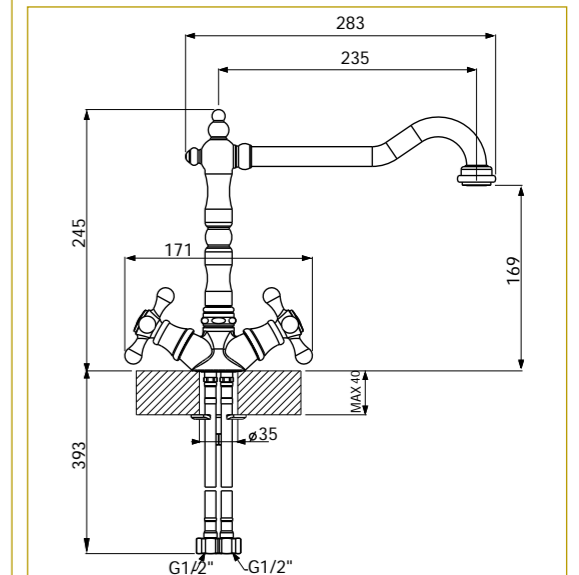
TAY FL

TAY FL

Варианты цвета/Colores



- Смеситель двухрычажный с высоким изливом
- Материал - латунь
- Поворотный излив
- Кран-букса керамическая
- Гибкая подводка



ШАЛЕ FL

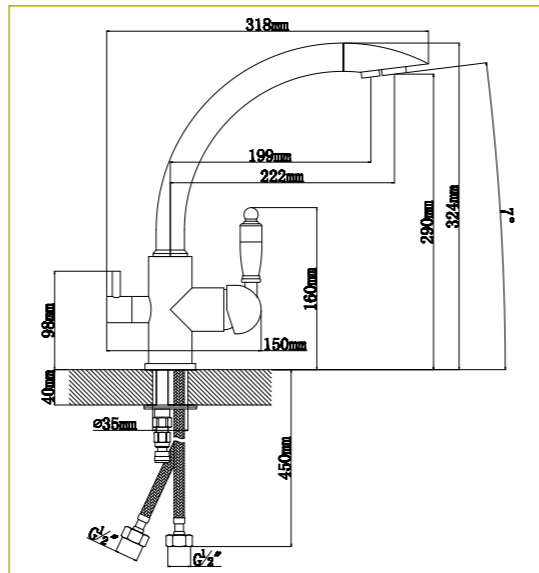
CHALET FL

- Смеситель однорычажный с подключением к фильтру питьевой воды
- Керамические ручки
- Материал - латунь
- Поворотный излив
- Керамический картридж 35мм
- Гибкая подводка

Варианты цвета/Colores



Логистическая информация :
Картонная коробка (ШхГхВ) 465x295x70; 0,01м³; брутто 2,76кг



АРИЯ FL

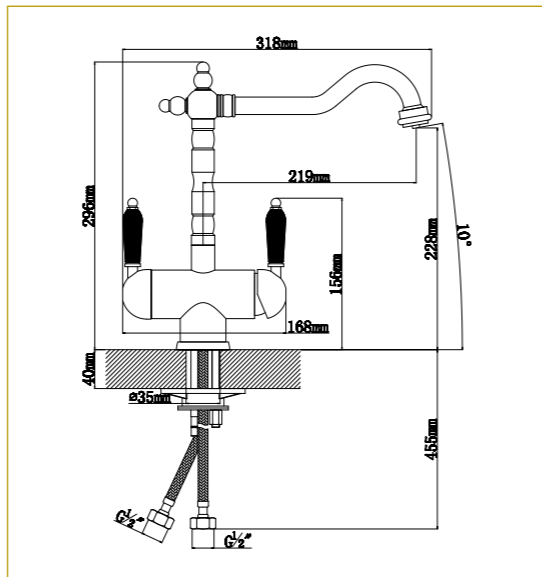
ARIA FL

- Смеситель однорычажный с подключением к фильтру питьевой воды
- Керамические ручки
- Материал - латунь
- Поворотный излив
- Керамический картридж 40мм
- Гибкая подводка

Варианты цвета/Colores



Логистическая информация :
Картонная коробка (ШхГхВ) 435x360x75; 0,011м³; брутто 2,82кг



ОДА FL

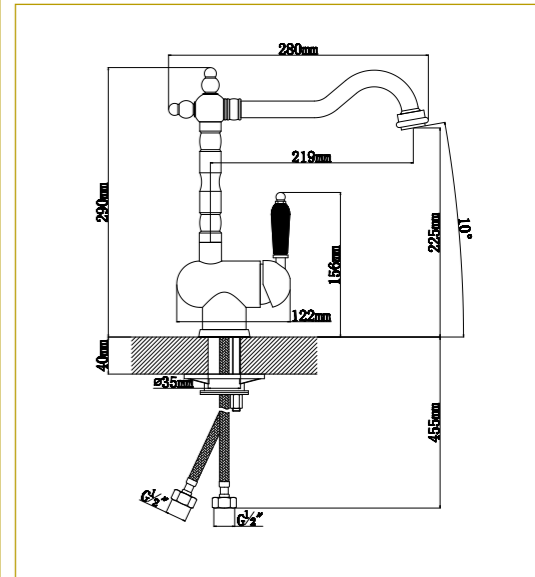
ODA FL

- Смеситель однорычажный с высоким изливом
- Керамические ручки
- Материал - латунь
- Поворотный излив
- Керамический картридж 40мм
- Гибкая подводка

Варианты цвета/Colores



Логистическая информация :
Картонная коробка (ШхГхВ) 395x314x72; 0,009м³; брутто 2,38кг

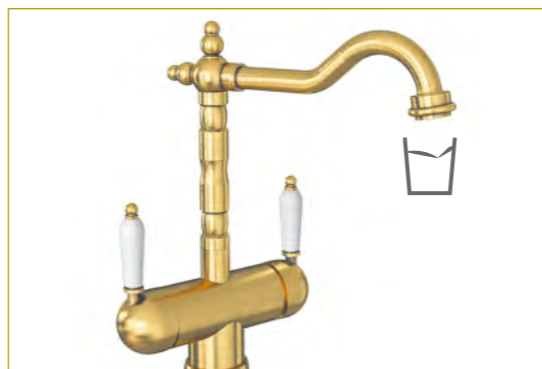


АРИЯ FL

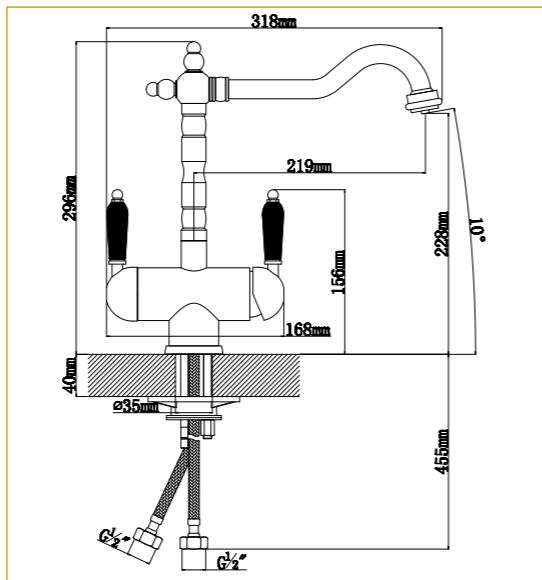
ARIA FL

- Смеситель однорычажный с подключением к фильтру питьевой воды
- Керамические ручки
- Материал - латунь
- Поворотный излив
- Керамический картридж 40мм
- Гибкая подводка

Варианты цвета/Colores



Логистическая информация :
Картонная коробка (ШхГхВ) 435x360x75; 0,011м³; брутто 2,82кг



ОДА FL

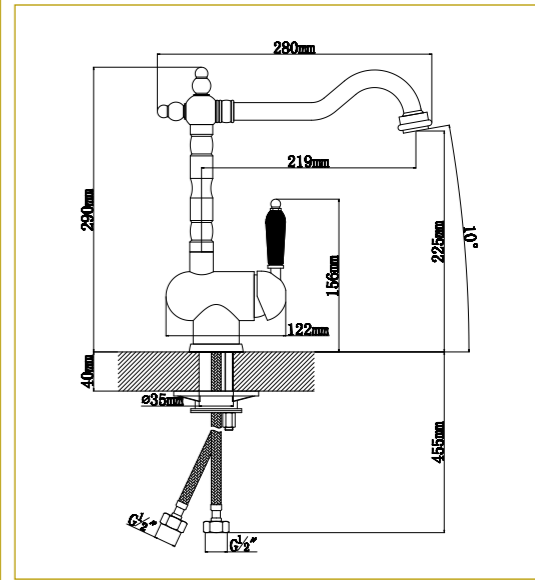
ODA FL

- Смеситель однорычажный с высоким изливом
- Керамические ручки
- Материал - латунь
- Поворотный излив
- Керамический картридж 40мм
- Гибкая подводка

Варианты цвета/Colores



Логистическая информация :
Картонная коробка (ШхГхВ) 395x314x72; 0,009м³; брутто 2,38кг

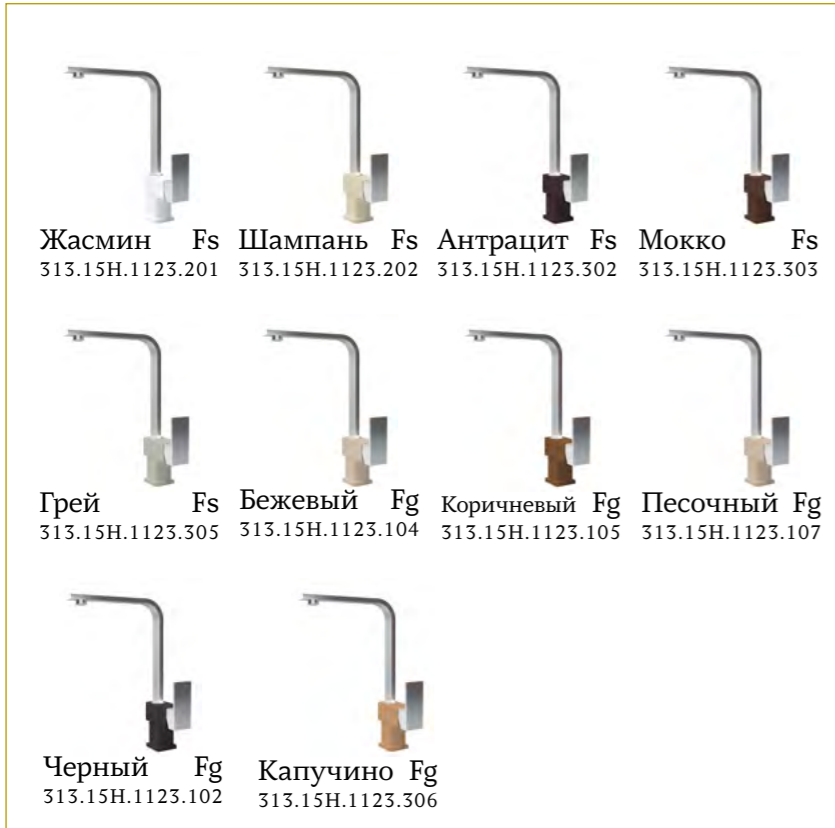


СИЛЬВЕР FL

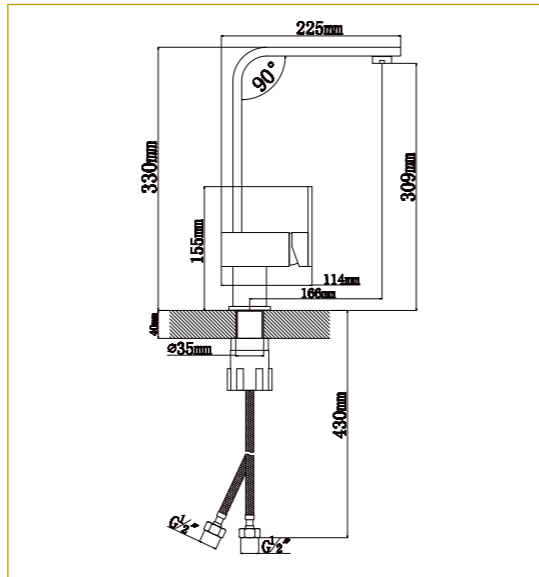
SILVER FL

- Смеситель однорычажный с высоким изливом
- Материал - нержавеющая сталь
- Поворотный излив
- Ceramic cartridge 35mm
- Flexible supply

Варианты цвета/Colores



Логистическая информация :
Картонная коробка (ШхГхВ) 395x314x72; 0,009м³; брутто 2,22кг



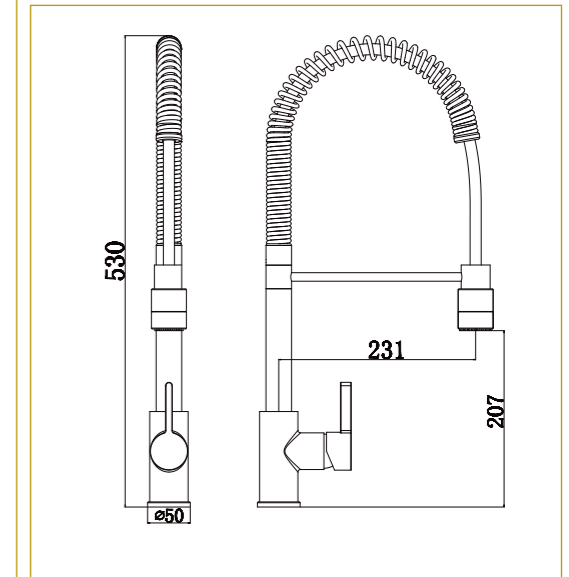
ОРИОН FL

ORION FL

Варианты цвета/Colores



- Смеситель однорычажный с высоким изливом
- Материал - латунь
- Покрытие - хром
- Поворотный излив
- Ceramic cartridge 35mm
- Flexible supply



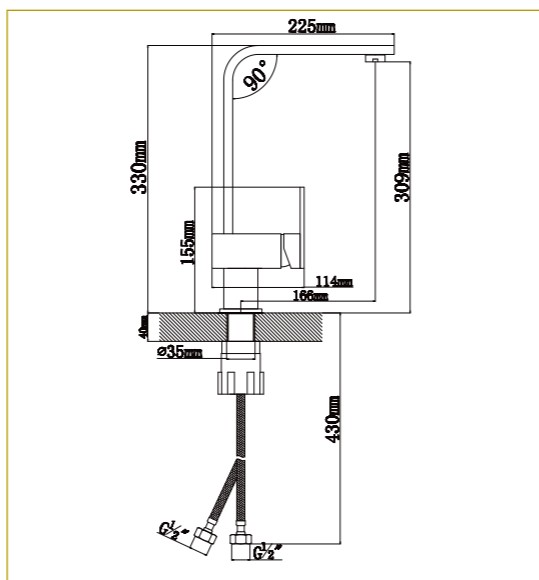
СИЛЬВЕР FL

SILVER FL

Варианты цвета/Colores



- Смеситель однорычажный с высоким изливом
- Материал - нержавеющая сталь
- Поворотный излив
- Ceramic cartridge 35mm
- Flexible supply



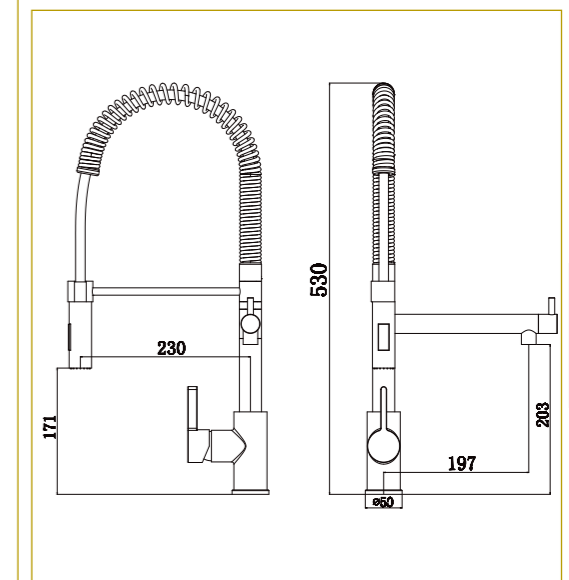
АКВА FL

AQUA FL

Варианты цвета/Colores



- Смеситель однорычажный с подключением к фильтру питьевой воды
- Материал - латунь
- Покрытие - хром
- Поворотный излив
- Ceramic cartridge 35mm
- Flexible supply

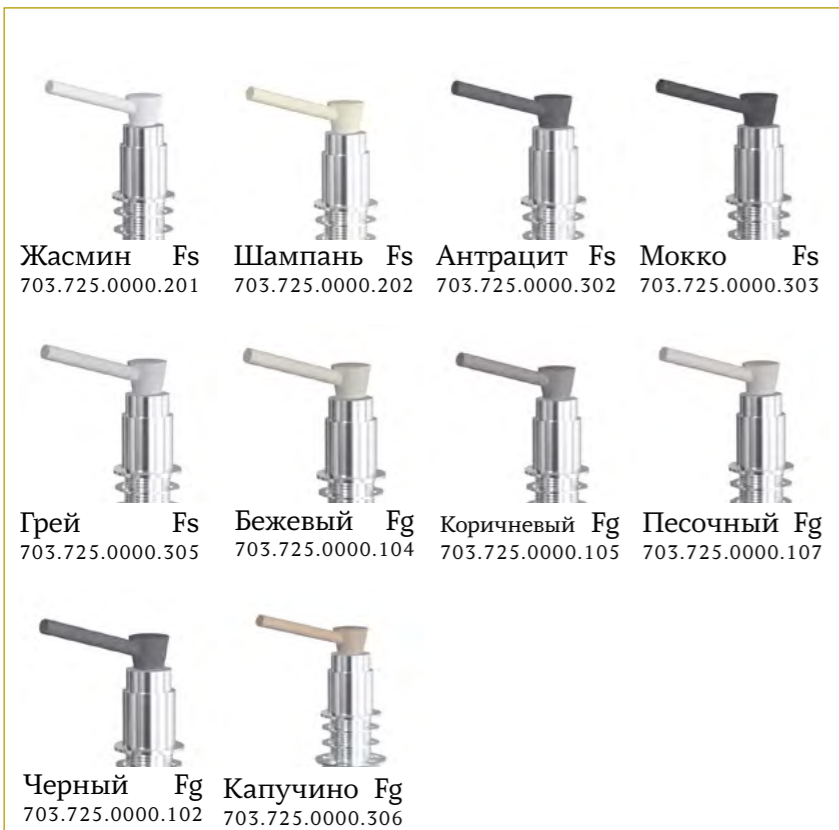


КАСКАД FL

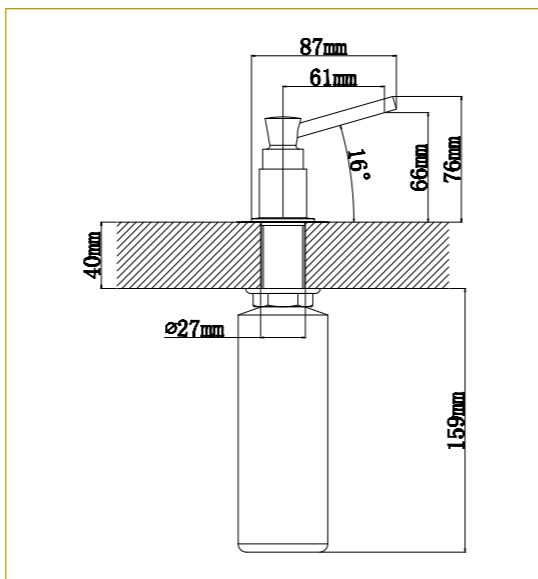
CASCADE FL

- Объем емкости для моющего средства 300 мл
- Отверстие для монтажа d 35мм
- Подходит к мойкам, имеющим дополнительное отверстие
- Материал - латунь

Варианты цвета/Colores



Логистическая информация :
Картонная коробка (ШхГхВ) 185x130x65; 0,002м³; брутто 0,40кг



КАСКАД FL

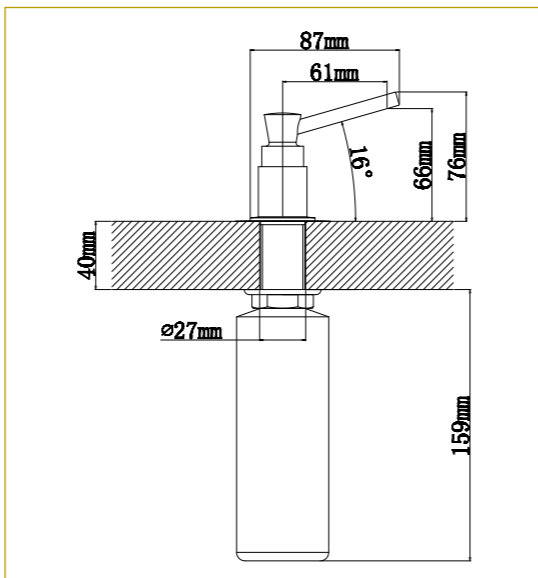
CASCADE FL

- Объем емкости для моющего средства 300 мл
- Отверстие для монтажа d 35мм
- Подходит к мойкам, имеющим дополнительное отверстие
- Материал - латунь

Варианты цвета/Colores



Логистическая информация :
Картонная коробка (ШхГхВ) 185x130x65; 0,002м³; брутто 0,40кг



КВАДРО FL

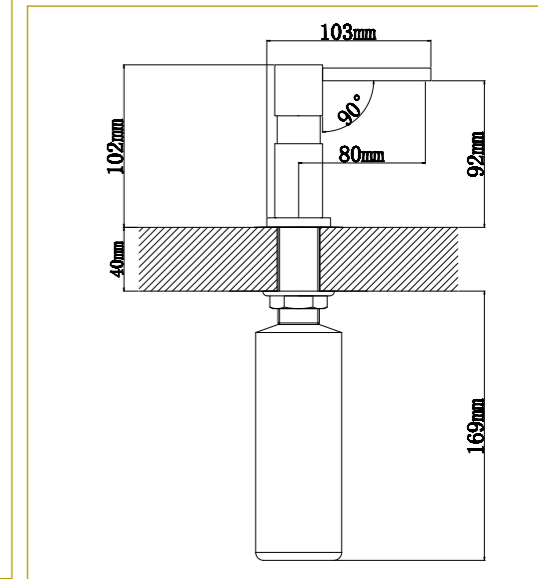
QUADRO FL

- Объем емкости для моющего средства 300 мл
- Отверстие для монтажа d 35мм
- Подходит к мойкам, имеющим дополнительное отверстие
- Материал - нержавеющая сталь

Варианты цвета/Colores



Логистическая информация :
Картонная коробка (ШхГхВ) 185x130x65; 0,002м³; брутто 0,39кг



РОНДО FL

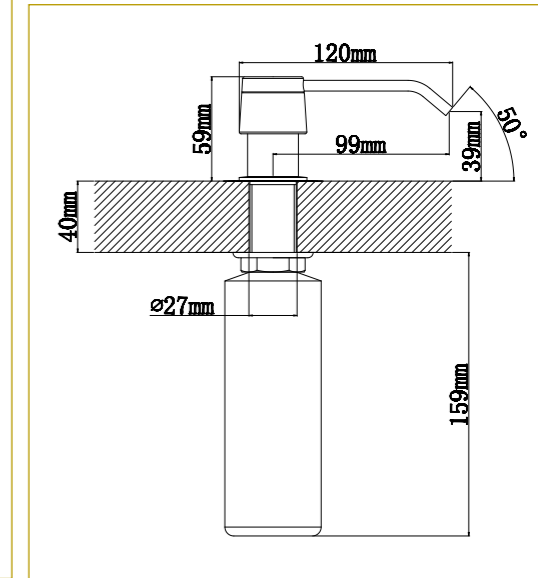
RONDO FL

- Объем емкости для моющего средства 300 мл
- Отверстие для монтажа d 35мм
- Подходит к мойкам, имеющим дополнительное отверстие
- Материал - латунь

Варианты цвета/Colores

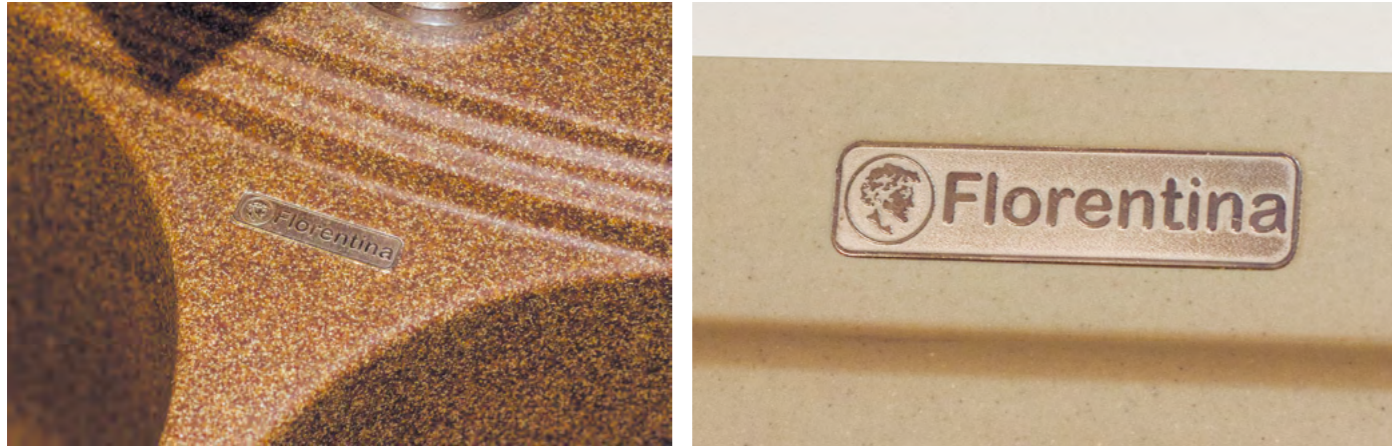


Логистическая информация :
Картонная коробка (ШхГхВ) 185x130x65; 0,002м³; брутто 0,37кг



Признаки оригинальной продукции FLORENTINA®

ШИЛЬДИК FLORENTINA



На большинстве моделей моек присутствует фирменный металлический шильдик*.

ФУРНИТУРА FLORENTINA



В комплект каждой мойки входит качественная сливная фурнитура. На чашке присутствует надпись FLORENTINA.

Крепежные клипсы для надежной фиксации мойки к столешнице. Периметр мойки обработан на станке с ЧПУ для идеального прилегания к столешнице.

ПОВЕРХНОСТЬ FLORENTINA



Поры на поверхности моек FLORENTINA отсутствуют. Поверхность бархатистая, равномерно однородная, без каких-либо шероховатостей. Приятная на ощупь.

*-Кроме моделей моек : Корсика, Крит-630, Крит-780, Сардиния, линия моделей Вега.

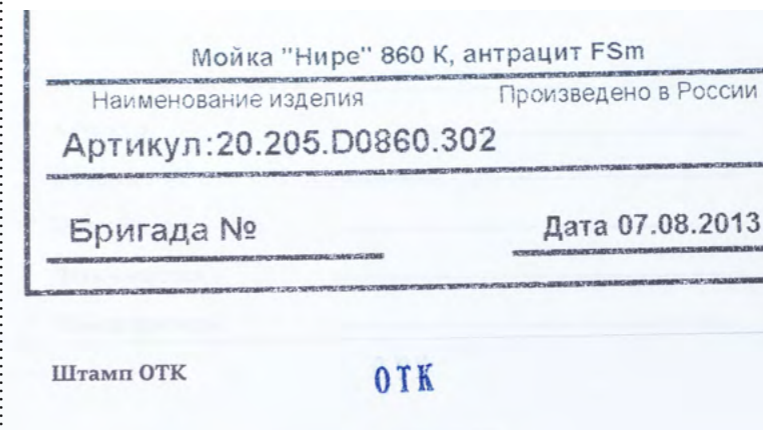
Признаки оригинальной продукции FLORENTINA®

УПАКОВКА FLORENTINA



Специально разработанная упаковка сохраняет изделие целым и невредимым при транспортировке и хранении. Коробка белого цвета с логотипом FLORENTINA.

ГАРАНТИЯ FLORENTINA



Наличие паспорта изделия с гарантийным талоном и штампом ОТК. Срок гарантии 5 лет.

СЕРТИФИКАТЫ FLORENTINA

Композиты FLORENTINA – экологически чистые и абсолютно безопасные для здоровья материалы. Изделия из них соответствуют всем санитарным требованиям к товарам, предназначенным для работы с пищевыми продуктами. Качество моек FLORENTINA подтверждено:

- Сертификатом Соответствия;
- Экспертным заключением № 1303 о соответствии продукции Единым санитарно-эпидемиологическим и гигиеническим требованиям к товарам.

+7 (495) 150 33 53
florentina@florcom.ru
WWW.FLORCOM.RU

 florentinasinks

 FlorentinaSink

 @florentinaflorcom