

Каталог продукции





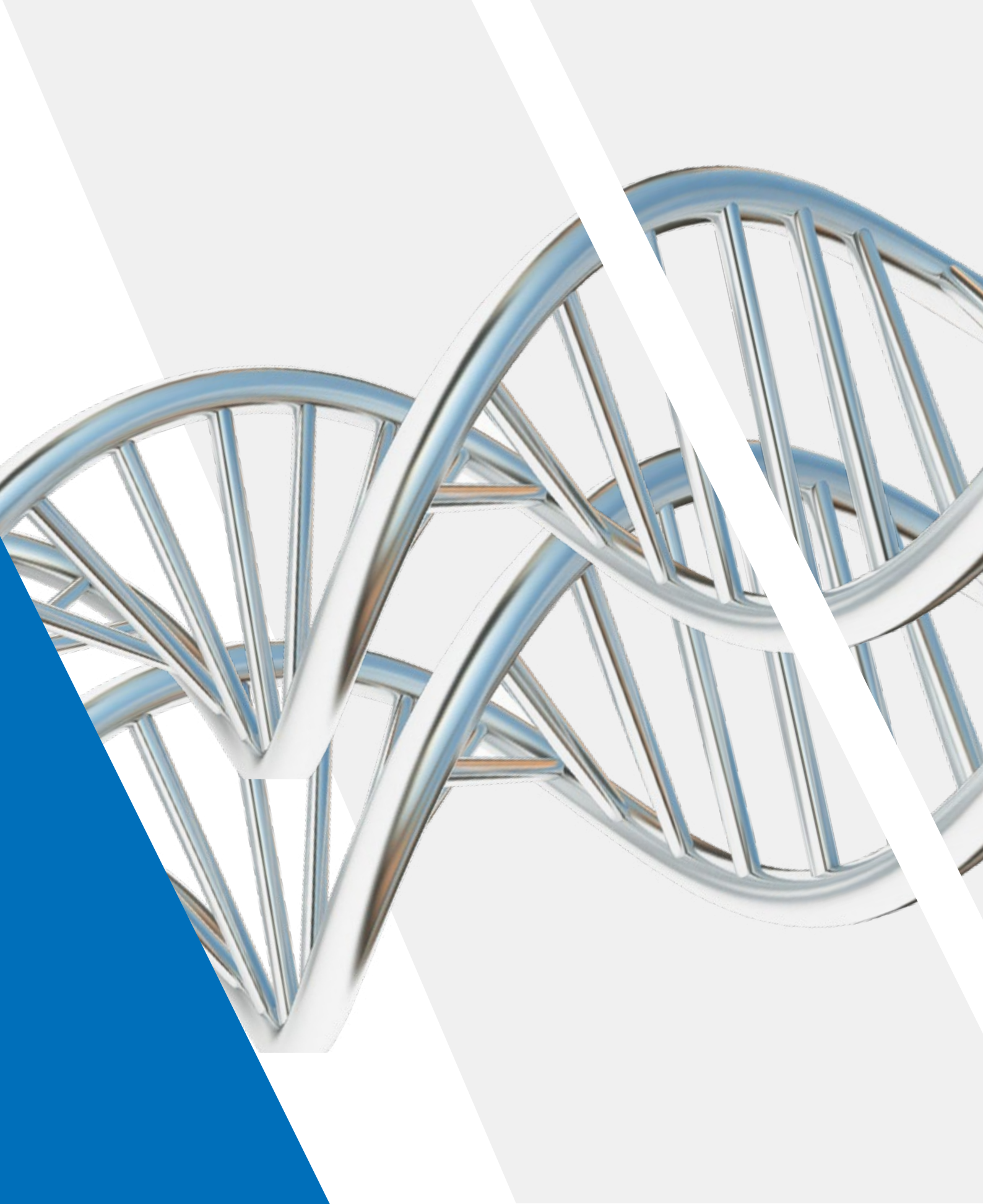
WATTS является ведущим разработчиком и производителем инновационных решений для систем отопления и водоснабжения. Начиная с 1874 года WATTS вносит свой вклад в технический прогресс в отрасли, уделяя особое внимание постоянному совершенствованию и высокому качеству нашей продукции. Сегодня Watts является ведущим поставщиком отопительных и сантехнических продуктов благодаря нашим ноу-хау и фокусированием на надежности, здоровье, безопасности и защите окружающей среды. Монтажники, дистрибьюторы и клиенты OEM ценят многолетний опыт и компетентность в производстве как простых компонентов, так и сложных систем, выбирая партнерство с WATTS.

Инновационные системные
решения, обеспечивающие
комфорт, безопасность и
повышающие качество жизни



Один концерн, МНОГО КОМПАНИЙ

Семейство марок Watts пользуется отличной репутацией благодаря непревзойденным качествам продукции и долгосрочным отношениям с клиентами. Компания зарегистрирована на Нью-Йоркской фондовой бирже (NYSE) под биржевым кодом WTS.



Содержание

1	ИТП, насосные модули и предохранительная арматура	10
1.1	Индивидуальные тепловые пункты	12
	Индивидуальные тепловые пункты HIU1 и HIU2	12
	Принадлежности HIU2	16
	Системные шкафы для ИТП HIU2	17
	Коллекторные шкафы (применение только в комбинации с системными шкафами HIU2)	20
1.2	Насосные модули	24
	Компактные Насосные модули DN20	24
	Насосные модули DN25 – DN32	28
	Арматура для подключения циркуляционных насосов	32
	Настенные насосные модули WATTMIX	33
	Насосные модули DN40 – DN50	34
1.3	Насосные модули для твердотопливных котлов	42
1.4	Предохранительная арматура и воздухоотводчики	44
1.5	Расширительные баки и принадлежности	54
1.6	Предохранительная автоматика	58

2	Компоненты систем напольного отопления	62
2.1	Коллекторные группы и комплектующие	64
	Коллекторные группы из нержавеющей стали 1" НР	64
	Коллекторные группы из латуни 1" НР и комплектующие	68
	Коллекторные группы из нержавеющей стали 1¼" НР и комплектующие	70
	Коллекторные группы из латуни 1" ВР и комплектующие	71
	Комплектующие для коллекторных групп всех типов	73
2.2	Насосно-смесительные модули	80
2.3	Индустриальные коллекторы 2"	84
2.4	Смесительные клапаны	86
3	Компоненты гелиосистем	88
3.1	Насосные модули для гелиосистем	90
	Насосные модули Flowbox SOLAR 8010 с насосом 130 мм	90
	Насосные модули Flowbox SOLAR 8180 с насосом 180 мм	91
3.2	Специальная арматура для гелиосистем	94
3.3	Контроллеры для гелиосистем	98
3.4	Модули подготовки горячей воды	100

Содержание

4	Управляющая электроника	104
4.1	Умный дом Watts® Vision®	106
	Система Умный дом Watts® Vision®	108
4.2	Радиотермостаты	109
	Серия BT-..02-RF	109
	Серия WFHT-RF	111
4.3	Проводные термостаты	113
4.4	Система погодозависимого регулирования CLIMATIC CONTROL	118
5	Арматура для гидравлической балансировки	124
5.1	Клапан автоматической балансировки серии МН	126
5.2	Балансировочные клапаны Wattflow	128
6	Терморегулирующая и запорная арматура для радиаторов и фанкойлов	132
6.1	Термостатические клапаны серии TRV	134
6.2	Термостатические клапаны и блоки нижнего подключения радиаторов	138
6.3	Воздухоотводчики для радиаторов	142
6.4	Клапаны для фанкойлов	144
7	Оборудование для систем водоснабжения	146
7.1	Редукторы давления	148
7.2	Термостатические смесительные клапаны	152
7.3	Предохранительная арматура и автоматика	158
7.4	Фильтры механической очистки и запорная арматура	164

8	Контрольно-измерительные приборы	166
8.1	Термометры	168
8.2	Термоманометры	171
8.3	Манометры и принадлежности	172
9	Защита систем водоснабжения	176
9.1	Прерыватели обратного потока	178
9.2	Обратные клапаны	180
10	Предизолированные трубы для наружных сетей	182
11	Оборудование для жидкотопливных систем	198
	Индикаторы уровня, датчики и принадлежности	200
	Сепараторы воздуха и топливные фильтры	201
	Жидкотопливные фильтры с электроподогревом	202
	Самоочищающиеся фильтры и электромагнитные клапаны	203
12	Газовое оборудование	206
	Газовые фильтры	209
	Антивибрационные вставки	211
	Газовые регуляторы давления	212
	Регуляторы соотношения газ-воздух	213
	Таблица артикулов	217

Глава 1

Индивидуальные тепловые
пункты, насосные модули
и предохранительная арматура

Насосные модули DN20



Компактные насосные модули
в тройной изоляции из EPP.

WATTS®

Глава 1.1

Индивидуальные тепловые пункты

ИНДИВИДУАЛЬНЫЕ ТЕПЛОВЫЕ ПУНКТЫ HIU1 И HIU2

Индивидуальный тепловой пункт HIU 1

Готовый к монтажу, компактный, индивидуальный тепловой пункт HIU1 для гигиенической подготовки горячей воды и обеспечения отопления по зависимой схеме. Абсолютный приоритет ГВС. Настройка температуры горячей воды. Защита от гидроударов (опция).

Настенный монтаж. Поставляется в теплоизоляционном кожухе из EPP в соответствии с требованиями "Немецкого Закона о Теплосбережении" (EnEV).

Подключения к теплосети и ХВС расположены снизу. Подключения к системам потребителя расположены сверху. Все подключения 3/4" НР с плоскими уплотнениями. Вставки для счетчиков холодной и горячей воды.

- Макс. рабочее давление 10 бар
- Макс. рабочая температура 90 °С
- Производительность ГВС 12 л/мин
- Нагрев холодной воды от 10 до 45 °С
- Расход отопление: 8 л/мин



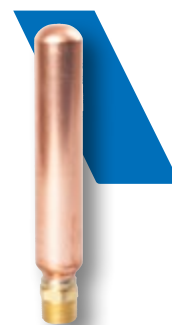
Модель	Артикул	
HIU 1 HTWZ 12	10079232	Функция: подготовка горячей воды и отопление. Теплообменник: медная пайка.
HIU 1 TWZ 12	10079233	Функция: подготовка горячей воды. Теплообменник: медная пайка.

HIU-WSD

Амортизатор гидроударов в сборе с переходником на 3/4" НР для быстрого монтажа в индивидуальных пунктах HIU1/HIU2.

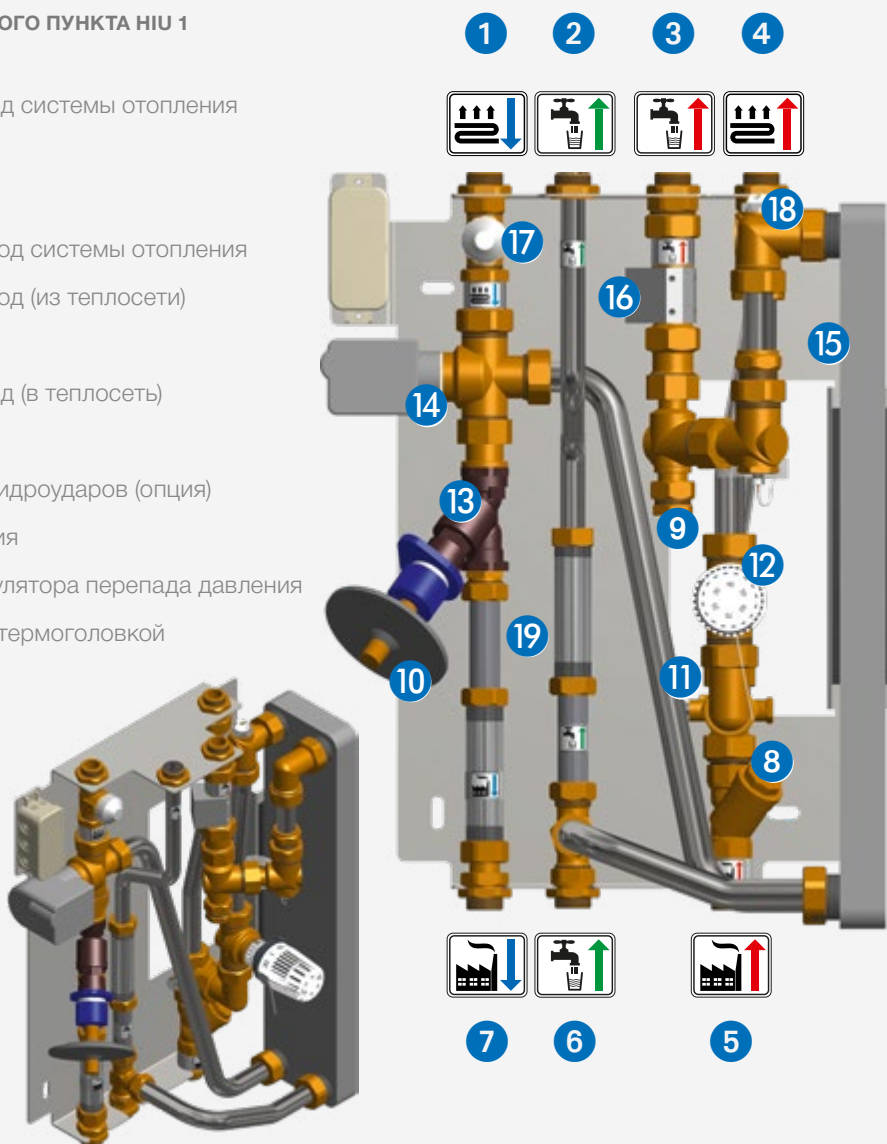
Макс. рабочее давление: 10 бар, рабочая температура: 0 - 80 °С.

Модель	Артикул
HIU-WSD	10079166



КОНСТРУКЦИЯ ИНДИВИДУАЛЬНОГО ПУНКТА НИУ 1

- 1 Обратный трубопровод системы отопления
- 2 Холодная вода
- 3 Горячая вода
- 4 Подающий трубопровод системы отопления
- 5 Подающий трубопровод (из теплосети)
- 6 Холодная вода
- 7 Обратный трубопровод (в теплосеть)
- 8 Сетчатый фильтр
- 9 Штуцер для амортизатора гидроударов (опция)
- 10 Регулятор перепада давления
- 11 Измерительный штуцер регулятора перепада давления
- 12 Термостатический клапан с термоголовкой
- 13 Балансировочный клапан
- 14 Привод
- 15 Теплообменник
- 16 Реле протока
- 17 Зональный клапан
- 18 Воздухоотводчик
- 19 Вставки для счетчиков



HIU2 НК

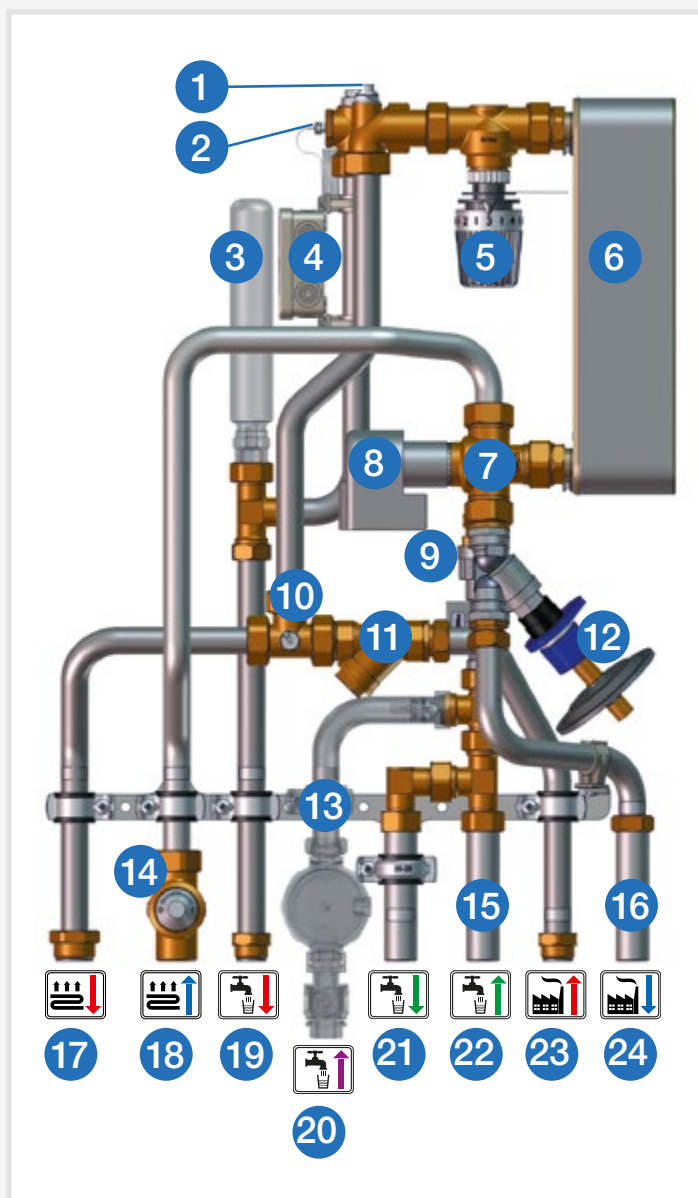
Готовый к монтажу, компактный, индивидуальный тепловой пункт для гигиенической подготовки горячей воды и обеспечения отопления по зависимой схеме. Абсолютный приоритет ГВС. Плавная настройка температуры горячей воды от 20 до 70 °С. Производительность 12 или 17 л/мин. Защита от гидроударов (опция). Интегрированные вставки для счетчиков.

Схема подключения ИТП HIU НК2 к системе теплых полов на странице 18.



Модель	Артикул	Производительность	Теплообменник
HIU2 НК 12	10079852	12 л/мин	медная пайка
HIU2 НК 12	10079891	12 л/мин	пайка нерж. сталь
HIU2 НК 17	10078464	17 л/мин	медная пайка
HIU2 НК 17	10079893	17 л/мин	пайка нерж. сталь

КОНСТРУКЦИЯ ИНДИВИДУАЛЬНОГО ТЕПЛООВОГО ПУНКТА HIU2 НК



- 1 Воздухоотводчик
- 2 Датчик температуры воды
- 3 Амортизатор гидроударов (опция)
- 4 Распределительная коробка
- 5 Термостатический клапан с термоголовкой
- 6 Пластинчатый теплообменник
- 7 3-х ходовой клапан (переключение отопление / ГВС)
- 8 Привод
- 9 Реле протока
- 10 Гильза для подключения датчика температуры теплосчетчика
- 11 Сетчатый фильтр
- 12 Регулятор перепада давления
- 13 Линия рециркуляции (опция)
- 14 Зональный клапан (отопление)
- 15 Вставка счетчика холодной воды
- 16 Вставка теплосчетчика
- 17 Подающий трубопровод системы отопления
- 18 Обратный трубопровод системы отопления
- 19 Выход горячей воды
- 20 Контур рециркуляции (опция)
- 21 Выход холодной воды
- 22 Вход холодной воды
- 23 Подающий трубопровод теплосети
- 24 Обратный трубопровод теплосети

HIU2 НКМ

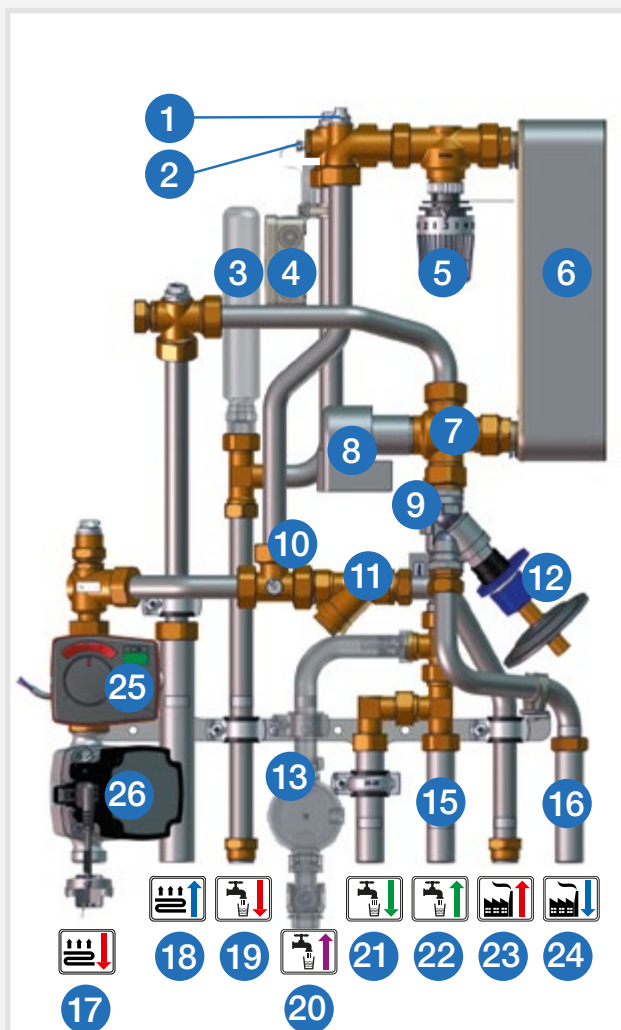
Готовый к монтажу, компактный, индивидуальный тепловой пункт для гигиенической подготовки горячей воды и обеспечения отопления по зависимой схеме. Абсолютный приоритет ГВС. **Интегрированный узел подмеса в отопительном контуре.**

Плавная настройка температуры горячей воды от 20 до 70 °С. Производительность 12 или 17 л/мин. Защита от гидроударов (опция). Интегрированные вставки для счетчиков тепла и холодной воды.

Схема подключения ИТП HIU НКМ2 к системе теплых полов на странице 19.



Модель	Артикул	Производительность	Теплообменник
HIU2 НКМ 12	10079851	12 л/мин	медная пайка
HIU2 НКМ 12	10079892	12 л/мин	пайка нерж. сталь
HIU2 НКМ 17	10078463	17 л/мин	медная пайка
HIU2 НКМ 17	10079894	17 л/мин	пайка нерж. сталь

КОНСТРУКЦИЯ ИНДИВИДУАЛЬНОГО ТЕПЛООВОГО ПУНКТА HIU2 НКМ

- 1 Воздухоотводчик
- 2 Датчик температуры воды
- 3 Амортизатор гидроударов (опция)
- 4 Распределительная коробка
- 5 Термостатический клапан с термоголовой
- 6 Пластинчатый теплообменник
- 7 3-х ходовой клапан (переключение отопление/ГВС)
- 8 Привод
- 9 Реле протока
- 10 Гильза для подключения датчика температуры теплосчетчика
- 11 Сетчатый фильтр
- 12 Регулятор перепада давления
- 13 Линия рециркуляции (опция)
- 14 Зональные клапан не используется
- 15 Вставка счетчика холодной воды
- 16 Вставка теплосчетчика
- 17 Подающий трубопровод системы отопления
- 18 Обратный трубопровод системы отопления
- 19 Выход горячей воды
- 20 Контур рециркуляции (опция)
- 21 Выход холодной воды
- 22 Вход холодной воды
- 23 Подающий трубопровод теплосети
- 24 Обратный трубопровод теплосети
- 25 Привод с интегрированным контроллером
- 26 Циркуляционный насос системы отопления

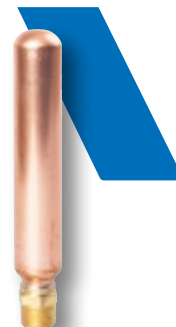
ПРИНАДЛЕЖНОСТИ HIU2

HIU-WSD

Амортизатор гидроударов в сборе с переходником на 3/4" НР для быстрого монтажа в индивидуальном пункте HIU1/HIU2.

Макс. рабочее давление: 10 бар, рабочая температура: 0 - 80 °С.

Модель	Артикул
HIU-WSD	10079166

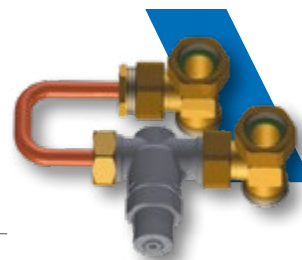


Циркуляционный узел HIU2

Циркуляционный узел значительно сокращает время подготовки горячей воды в летнее время, когда нет потребности в отоплении. Он устанавливается на подающем и обратном трубопроводе ИТП HIU2 и создает циркуляцию в котловом контуре теплосети, поддерживая температуру теплоносителя на заданном уровне.

Диапазон регулировки байпасного клапана 40 - 60 °С.

Модель	Артикул
Zirkulationsbrücke HIU2	10079903



Anschlusset НК

Комплект подключения НК состоит из двух патрубков из нержавеющей стали в теплоизоляции. Он предназначен для быстрого подключения ИТП HIU2 НК к регулирующему модулю Isomix в сборе с коллектором. Таким образом он обеспечивает подсоединение ИТП к системе теплых полов. Подключение через накидные гайки 1" из латуни. Комплект подключения НК-НТ с тройниками 3/4" для одновременного подключения ИТП к высокотемпературному контуру (например, радиатор ванной комнаты).

Модель	Артикул	
Anschlusset НК	10078466	подключение к смесительному модулю теплого пола
Anschlusset НК-НТ	10079904	подключение к смесительному модулю теплого пола и к высокотемпературному контуру



Anschlusset НКМ

Комплект подключения НКМ состоит из двух патрубков из нержавеющей стали в теплоизоляции. Он предназначен для быстрого подключения ИТП HIU2 НКМ к коллекторной группе. Таким образом он обеспечивает подсоединение ИТП к системе теплых полов. Подключение через накидные гайки 1" из латуни.

Комплект подключения НКМ-НТ с тройниками 3/4" для одновременного подключения ИТП к высокотемпературному контуру (радиатор ванной комнаты).

Модель	Артикул	
Anschlusset НКМ	10078465	подключение к коллектору теплого пола
Anschlusset НКМ-НТ	10079905	подключение к коллектору теплого пола и к высокотемпературному контуру
Тройник 3/4"	10080314	для подключения к высокотемпературному контуру



Durchflussbegrenzerset

Ограничитель расхода для ИТП HIU2.

Модель	Артикул	
Durchflussbegrenzerset	10079906	12 л/мин
Durchflussbegrenzerset	10079907	17л/мин



Линия рециркуляции для HIU2

Набор предназначен для подключения ИТП HIU2 к циркуляционному трубопроводу. Набор состоит из циркуляционного насоса для питьевой воды с управляющим термостатом, колена из нержавеющей стали, запорного шарового крана, крепления, обратного клапана.

Модель	Артикул
HIU2-Zirkulationsset	10080335



СИСТЕМНЫЕ ШКАФЫ ДЛЯ ИТП HIU2

HIU2-U

Системный шкаф для скрытого монтажа. Прочный корпус из оцинкованной листовой стали обеспечивает достаточное пространство для монтажа ИТП HIU2 НК / НКМ вместе с комплектующими. Шкаф состоит из каркаса, рамы с дверью, замка, прочного кронштейна для монтажа ИТП HIU2 НК / НКМ, а также предварительно собранной панели с комплектом запорной арматуры для подключения ИТП к теплосетям и системам потребления, состоящим из 7 шаровых кранов. Наличие комплекта позволяет в любое время, быстро демонтировать ИТП для замены и ремонта. Системный шкаф полностью изолирован в соответствии требованиям "Немецкого закона об энергосбережении (EnEV)". Раздвижная рама и съемная дверь окрашены в белый цвет.

Модель	Артикул	
HIU2U-2	10078499	для скрытого монтажа ИТП HIU2



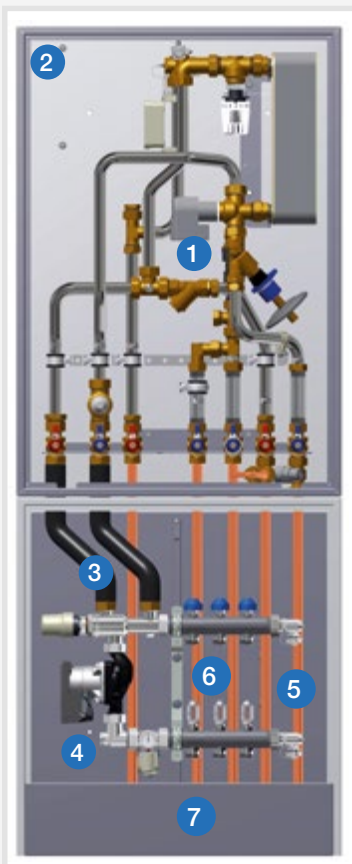
HIU2A

Системный шкаф для наружного монтажа. Прочный корпус из оцинкованной листовой стали обеспечивает достаточное пространство для монтажа ИТП HIU2 НК / НКМ вместе с комплектующими. Шкаф состоит из каркаса, передней двери, замка, прочного кронштейна для монтажа ИТП HIU2 НК / НКМ, а также предварительно собранной панели с комплектом запорной арматуры для подключения ИТП к теплосетям и системам потребления, состоящим из 7 шаровых кранов. Наличие комплекта позволяет в любое время, быстро демонтировать ИТП для замены и ремонта. Системный шкаф полностью изолирован в соответствии требованиям "Немецкого закона об энергосбережении (EnEV)". Внешняя рама и съемная дверь окрашены в белый цвет.

Модель	Артикул	
HIU2A-2	10078486	для наружного монтажа ИТП HIU2



ПОДКЛЮЧЕНИЕ ИТП HIU2 НК К СИСТЕМЕ ТЕПЛЫХ ПОЛОВ



WATTS предлагает готовое решение для подключения ИТП HIU2 НК к системе теплых полов. Модульная конструкция состоит из тщательно подобранных компонентов, обеспечивает быстрый монтаж и надежность в эксплуатации.

Описание

- 1 ИТП HIU2 НК
- 2 Шкаф для скрытого или наружного монтажа HIU2 НК/НКМ
- 3 Комплект подключения НК или НК-Т
- 4 Наосно-смесительный узел Isomix F
- 5 Концевая группа KFE90
- 6 Коллекторная группа 2013AF
- 7 Коллекторный шкаф для скрытого монтажа серия VSHU или коллекторный шкаф для наружного монтаже VSHA

Коллекторные группы			Шкафы для скрытого монтажа VSHU			
Контур	Артикул	Коллектор	Ширина рамы	Ширина шкафа	Артикул	Шкаф
2	10007000	HKV2013AF VA02	600 мм	548 мм	10079156	VSHU-2
3	10007001	HKV2013AF VA03				
4	10007002	HKV2013AF VA04				
5	10007003	HKV2013AF VA05	750 мм	698 мм	10079245	VSHU-3
6	10007004	HKV2013AF VA06				
7	10007005	HKV2013AF VA07				
8	10007006	HKV2013AF VA08	900 мм	848 мм	10078488	VSHU-4
9	10007007	HKV2013AF VA09				
10	10007008	HKV2013AF VA10				
11	10007009	HKV2013AF VA11	1100 мм	1048 мм	10079247	VSHU-5
12	10007010	HKV2013AF VA12				

Коллекторные группы			Шкафы для наружного монтажа VSHA		
Контур	Артикул	Коллектор	Ширина шкафа	Артикул	Шкаф
2	10007000	HKV2013AF VA02	600 мм	10079243	VSHA-2
3	10007001	HKV2013AF VA03			
4	10007002	HKV2013AF VA04			
5	10007003	HKV2013AF VA05	750 мм	10079244	VSHA-3
6	10007004	HKV2013AF VA06			
7	10007005	HKV2013AF VA07			
8	10007006	HKV2013AF VA08	900 мм	10078487	VSHA-4
9	10007007	HKV2013AF VA09			
10	10007008	HKV2013AF VA10			
11	10007009	HKV2013AF VA11	1100 мм	10079246	VSHA-5
12	10007010	HKV2013AF VA12			

ПОДКЛЮЧЕНИЕ ИТП HIU2 НКМ К СИСТЕМЕ ТЕПЛЫХ ПОЛОВ



WATTS предлагает готовое решение для подключения ИТП HIU2 НКМ к системе теплых полов. Модульная конструкция состоит из тщательно подобранных компонентов, обеспечивает быстрый монтаж и надежность в эксплуатации.

Описание

- | | |
|---|--|
| 1 | ИТП HIU2 НК |
| 2 | Шкаф для скрытого и наружного монтажа HIU2 НК/НКМ |
| 3 | Комплект подключения НК или НК-Т |
| 5 | Концевая группа KFE90 |
| 6 | Коллекторная группа 2013AF |
| 7 | Коллекторный шкаф для скрытого монтажа серия VSHU или коллекторный шкаф для наружного монтажа VSHA |

Коллекторные группы			Шкафы для скрытого монтажа VSHU			
Контуры	Артикул	Коллектор	Ширина рамы	Ширина шкафа	Артикул	Шкаф
2	10007000	HKV2013AF VA02	600 мм	548 мм	10079156	VSHU-2
3	10007001	HKV2013AF VA03				
4	10007002	HKV2013AF VA04				
5	10007003	HKV2013AF VA05				
6	10007004	HKV2013AF VA06				
7	10007005	HKV2013AF VA07				
8	10007006	HKV2013AF VA08	750 мм	698 мм	10079245	VSHU-3
9	10007007	HKV2013AF VA09				
10	10007008	HKV2013AF VA10				
11	10007009	HKV2013AF VA11	900 мм	848 мм	10078488	VSHU-4
12	10007010	HKV2013AF VA12				

Коллекторные группы			Шкафы для наружного монтажа VSHA		
Контуры	Артикул	Коллектор	Ширина шкафа	Артикул	Шкаф
2	10007000	HKV2013AF VA02	600 мм	10079243	VSHA-2
3	10007001	HKV2013AF VA03			
4	10007002	HKV2013AF VA04			
5	10007003	HKV2013AF VA05			
6	10007004	HKV2013AF VA06			
7	10007005	HKV2013AF VA07			
8	10007006	HKV2013AF VA08	750 мм	10079244	VSHA-3
9	10007007	HKV2013AF VA09			
10	10007008	HKV2013AF VA10			
11	10007009	HKV2013AF VA11	900 мм	10078487	VSHA-4
12	10007010	HKV2013AF VA12			

КОЛЛЕКТОРНЫЕ ШКАФЫ (применение только в комбинации с системными шкафом HIU2)

VSHU

Коллекторный шкаф для скрытого монтажа. Прочный корпус из оцинкованной листовой стали. Регулировка высоты и глубины, съемная рама и передняя дверь окрашены в белый цвет, устойчивый кронштейн для монтажа коллектора. Монтажные отверстия для быстрого подключения к системному шкафу HIU2-U и ИТП HIU2. Глубина установки 150 мм.

Модель	Артикул	
VSHU-2	10079156	Скрытый монтаж 600 мм
VSHU-3	10079245	Скрытый монтаж 750 мм
VSHU-4	10078488	Скрытый монтаж 900 мм
VSHU-5	10079247	Скрытый монтаж 1100 мм



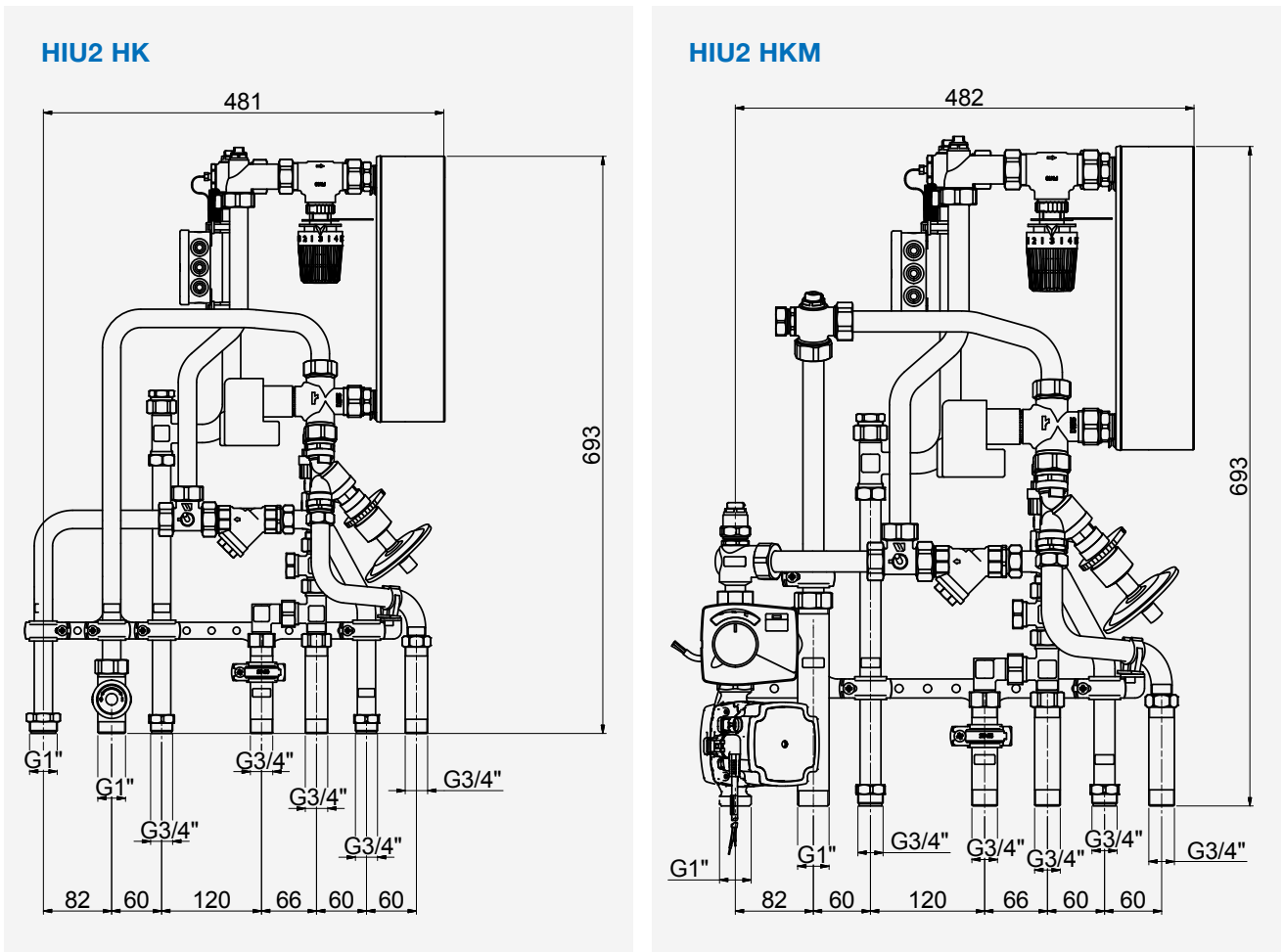
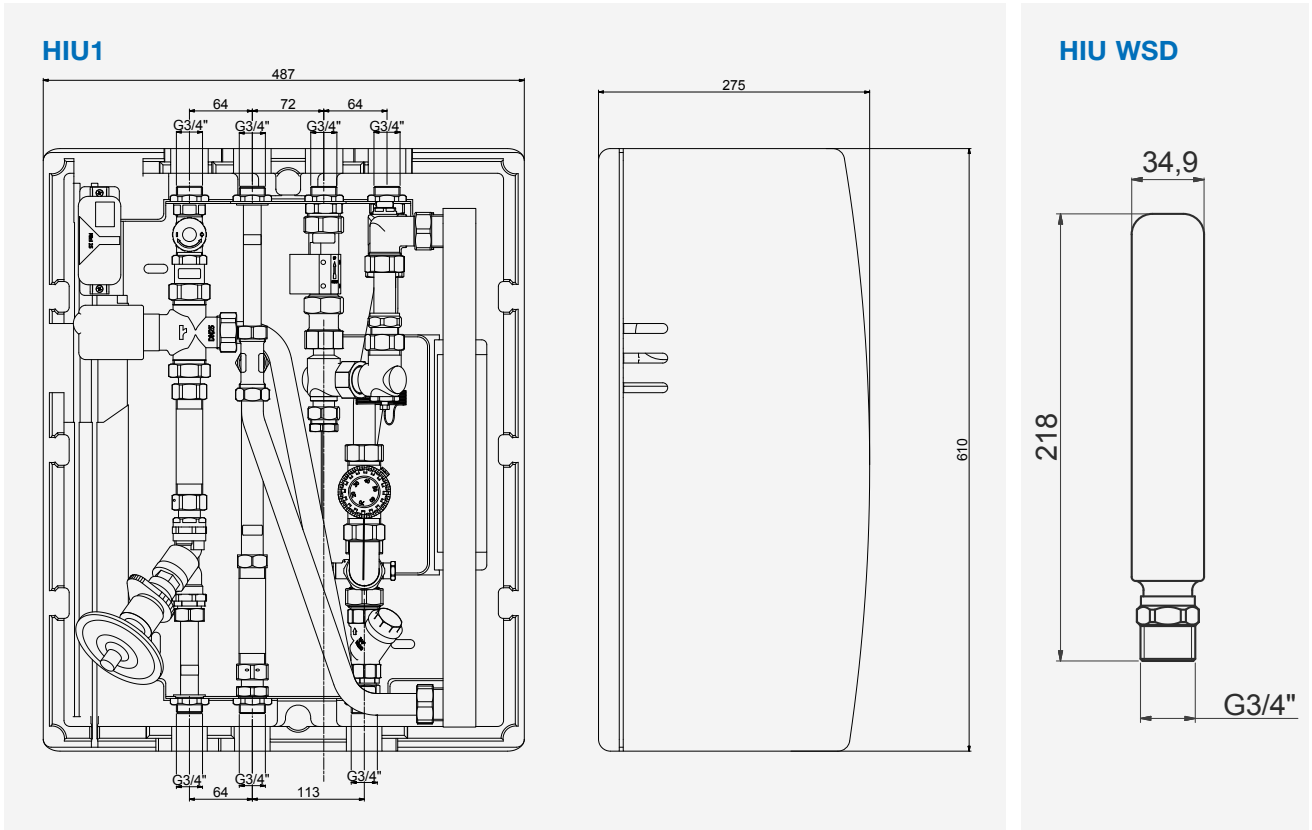
VSHA

Коллекторный шкаф для наружного монтажа. Прочный корпус из оцинкованной листовой стали. Внешние стены и съемная передняя дверь окрашены в белый, устойчивый кронштейн для монтажа коллектора. Монтажные отверстия для быстрого подключения к системному шкафу HIU2-U и ИТП HIU2. Глубина 160 мм.

Модель	Артикул	
VSHA-2	10079243	Наружный монтаж 600 мм
VSHA-3	10079244	Наружный монтаж 750 мм
VSHA-4	10078487	Наружный монтаж 900 мм
VSHA-5	10079246	Наружный монтаж 1100 мм

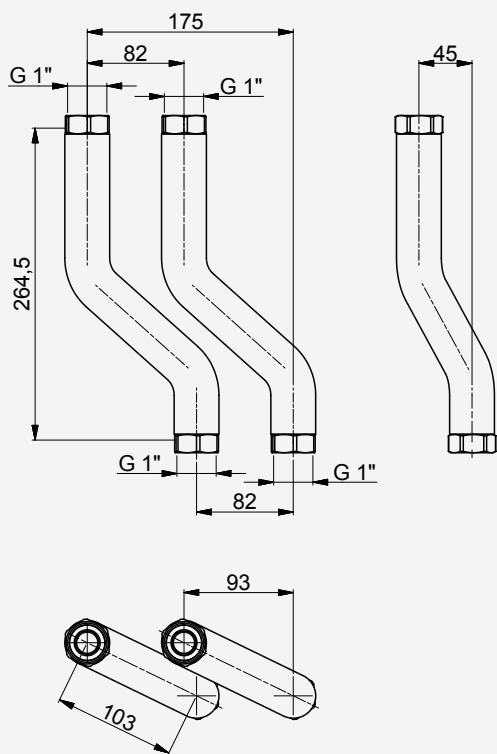


ГАБАРИТНЫЕ РАЗМЕРЫ

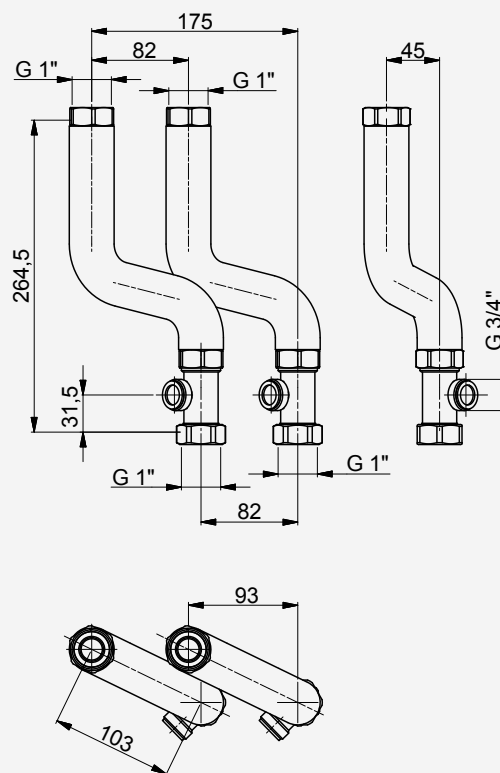


ГАБАРИТНЫЕ РАЗМЕРЫ

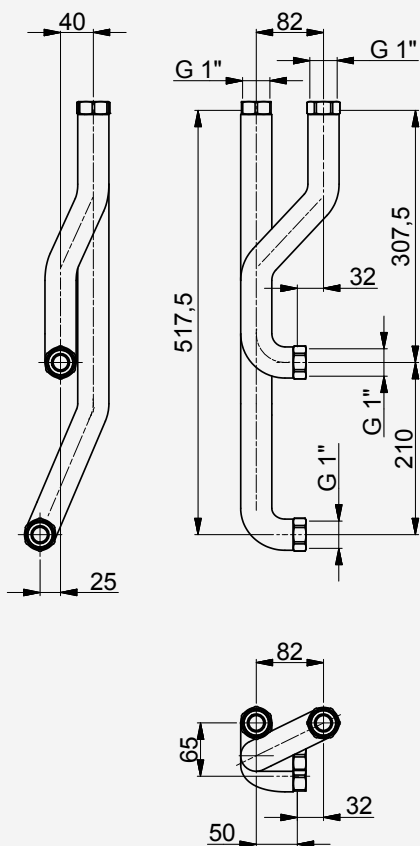
ANSCHLUSSET HK



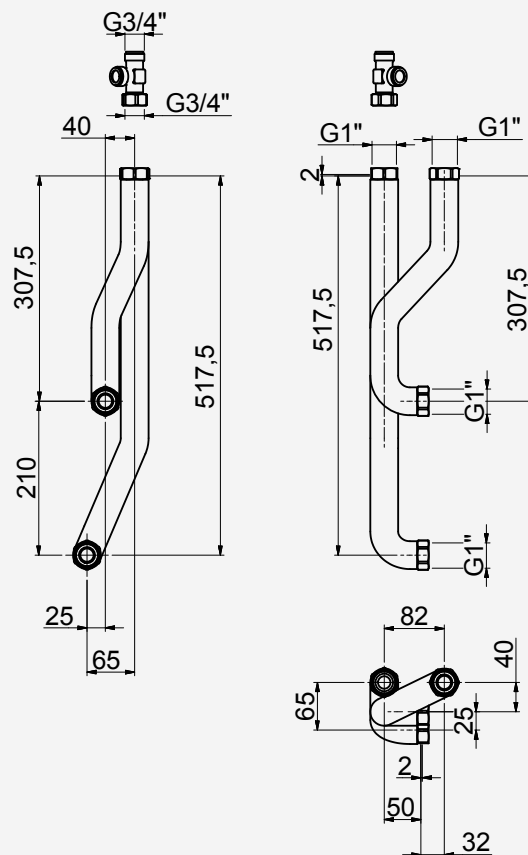
ANSCHLUSSET HK-HT



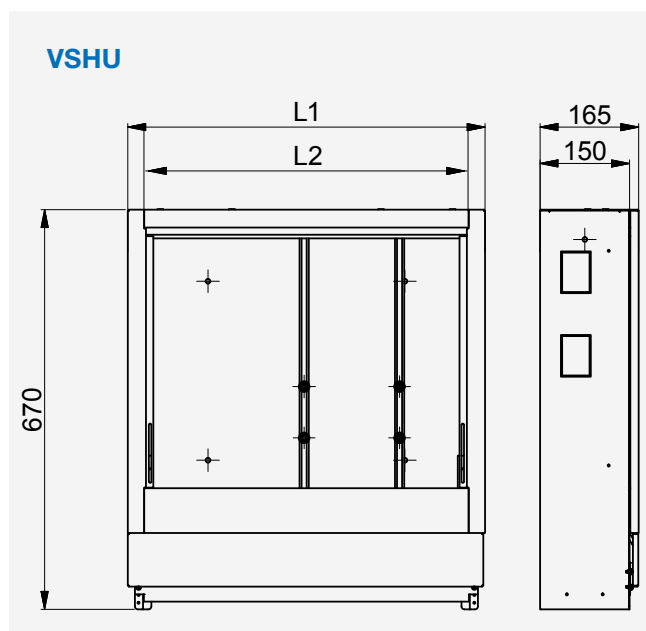
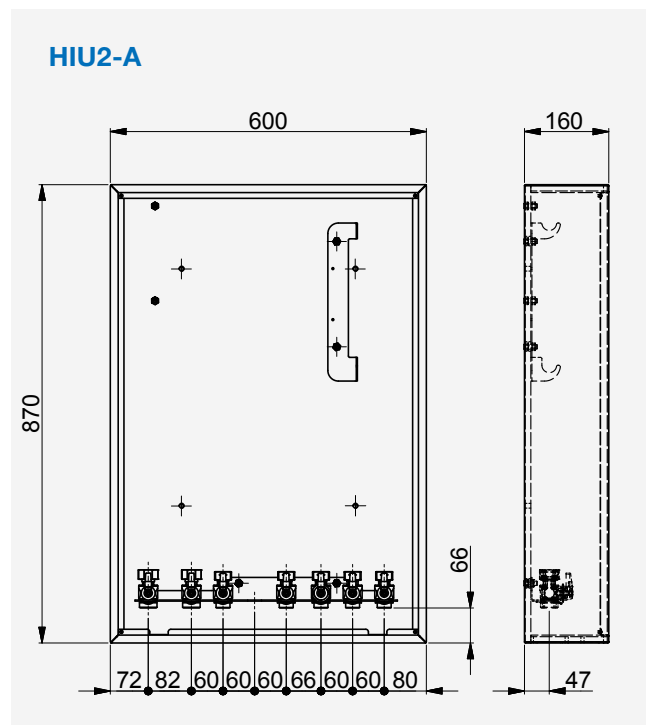
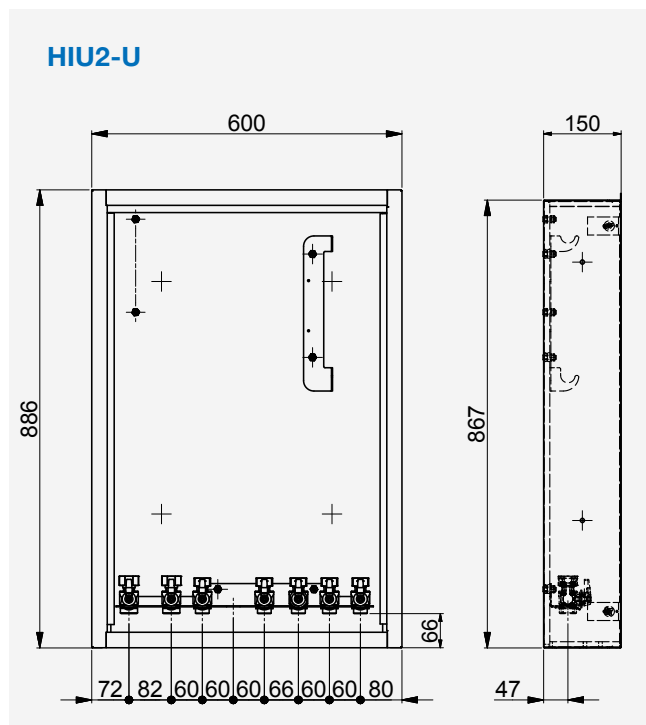
ANSCHLUSSET HKM



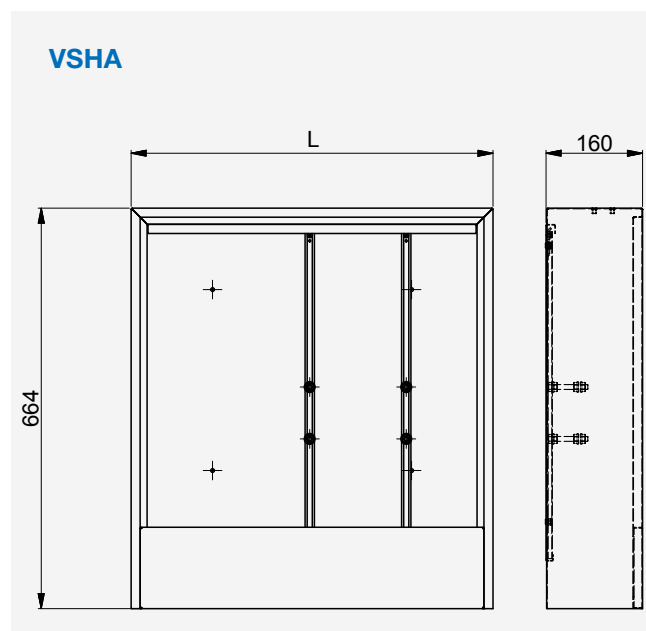
ANSCHLUSSET HKM-HT



ГАБАРИТНЫЕ РАЗМЕРЫ



Артикул	Модель	L1	L2
10079156	VSHU-2	600 мм	548 мм
10079245	VSHU-3	750 мм	698 мм
10078488	VSHU-4	900 мм	848 мм
10079247	VSHU-5	1100 мм	1048 мм



Артикул	Модель	L
10079243	VSHA-2	600 мм
10079244	VSHA-3	750 мм
10078487	VSHA-4	900 мм
10079246	VSHA-5	1100 мм

Глава 1.2

Насосные модули

КОМПАКТНЫЕ НАСОСНЫЕ МОДУЛИ DN20

НК20

Компактный, готовый к монтажу прямой насосный модуль.

- Запорные шаровые краны с термометрами (0-120 °С) на подающей и обратной линии.
- Дополнительный кран на подаче до насоса в зависимости от модели.
- Верхние и нижние подключения: 1" НР с плоскими уплотнениями.
- Интегрированный обратный клапан для предотвращения самоциркуляции.
- Циркуляционный насос 130 мм с подключенным электрическим кабелем.
- Теплоизоляция из трех секций из вспененного полипропилена EPP.
- Настенный кронштейн и крепеж в комплекте поставки.
- Упакован в картонную коробку. Прошел испытания на производстве.

Модель	Артикул	Насос
НК20	10077142	Wilo Yonos PARA 15/6, 2 шаровых крана на подаче
НК20	10077143	Grundfos UPM3 A 15-70, 2 шаровых крана на подаче
НК20	10077144	без насоса, 2 шаровых крана на подаче
НК20	10080124	Wilo Yonos PARA 15/6, 1 шаровой кран на подаче
НК20	10080551	Grundfos UPM3 A 15-70, 1 шаровой кран на подаче
НК20	10080550	без насоса, 1 шаровой кран на подаче



НКМ20

Компактный, готовый к монтажу насосный модуль со смесителем для теплых полов и других видов низкотемпературного отопления. Оригинальная конструкция смесительного клапана позволяет поменять местами патрубки подающей и обратной линии.

- Запорные шаровые краны с термометрами (0-120 °С) на подающей и обратной линии.
- Интегрированный обратный клапан для предотвращения самоциркуляции.
- Верхние и нижние подключения: 1" НР с плоскими уплотнениями.
- Циркуляционный насос 130 мм с подключенным электрическим кабелем.
- Теплоизоляция из трех секций из вспененного полипропилена EPP.
- 3-ходовой смеситель с приводом (управление от внешнего сигнала) с подключенным электрическим кабелем.
- Настенный кронштейн и крепеж в комплекте поставки.
- Упакован в картонную коробку. Прошел испытания на производстве.

Модель	Артикул	Kvs	Насос
НКМ20 4,0	10077145	4,0	Wilo Yonos PARA 15/6
НКМ20 4,0	10077146	4,0	Grundfos UPM3A 15-70
НКМ20 4,0	10077147	4,0	без насоса
НКМ20 6,3	10080078	6,3	Wilo Yonos PARA 15/6
НКМ20 6,3	10080077	6,3	Grundfos UPM3A 15-70
НКМ20 6,3	10080076	6,3	без насоса



НКFC20

Компактный, готовый к монтажу насосный модуль со смесителем, аналогичный НКМ20, только с приводом с функцией термостата для управления температурой подающей линии.

Модель	Артикул	Kvs	Насос
НКFC20 6,3	10080110	6,3	Wilo Yonos PARA 15/6
НКFC20 6,3	10080553	6,3	Grundfos UPM3A 15-70
НКFC20 6,3	10080552	6,3	без насоса



VB20

Готовый к монтажу, компактный коллектор для подключения насосных модулей НК20, НКМ20 и НКFC20.

- Подключение насосных модулей через накидные гайки 1".
- Подключение к первичному контуру 1" НР.
- Изоляционный кожух из вспененного полипропилена EPP с межкамерной вкладкой (термическое разделение камер подающей и обратной линии).

Модель	Артикул	Kvs	
VB20-2	10077395	14	коллектор для 2 насосных модулей
VB20-3	10077396	15,5	коллектор для 3 насосных модулей
WH-VB20/VB32	10026388		кронштейн для настенного монтажа



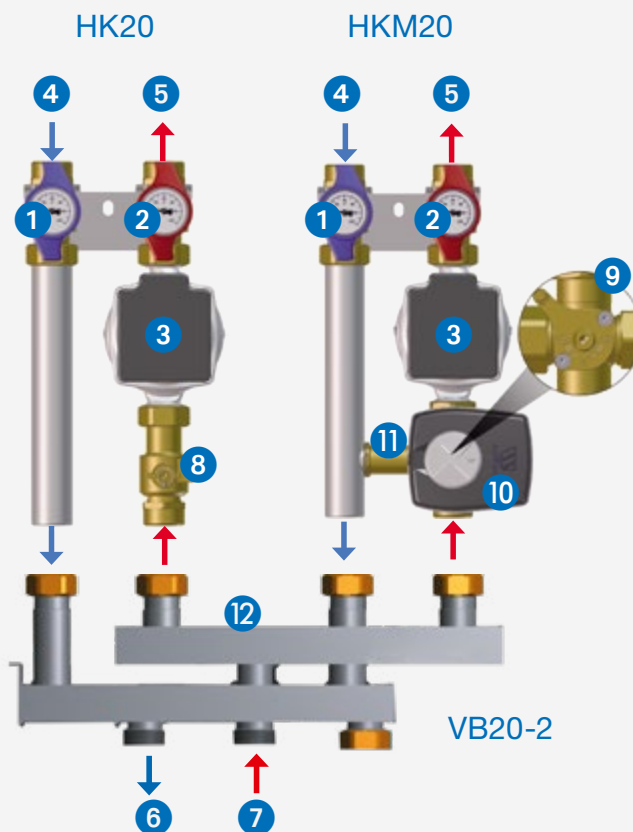
ТЕХНИЧЕСКИЕ ХАРАКТЕРИСТИКИ

Гидравлические характеристики	НК20	НКМ20/НКFC20
Макс. давление	6 бар	
Мин. температура воздуха	-10 °С (с учетом технических характеристик насоса!)	
Макс. температура воздуха	+40 °С (с учетом технических характеристик насоса!)	
Мин. температура рабочей среды	+2 °С (с учетом технических характеристик насоса!)	
Макс. температура рабочей среды	+90 °С (с учетом технических характеристик насоса!)	
Рекомендуемая тепловая мощность (при ΔT=20К, Δp=100 мбар)	до 55 кВт	Kvs 6,3: макс. 48 кВт Kvs 4,0: макс. 24 кВт
Давление открытия обратного клапана	10 мбар	
Диапазон показаний термометров	0 - 120 °С	
Номинальный диаметр	DN20	
Значения Kvs (для НКМ20/НКFC20)	4,0 или 6,3	
Рабочая среда	вода с содержанием гликоля до 50% в соответствии с VDI 2035/Ö NORM H 5195	

Гидравлические характеристики	VB20-2	VB20-3
Макс. давление	6 бар	
Мин. температура рабочей среды	2 °С	
Макс. температура рабочей среды	110 °С	
Мощность	до 38 кВт (при V=1м/с и ΔT=20К)	
Рабочая среда	вода с содержанием гликоля до 50% в соответствии с VDI 2035/ÖNORM H 5195	
Kvs при 1-ом открытом выходе	11	11
Kvs при 2-х открытых выходах	14	13,5
Kvs при 3-х открытых выходах		15,5
Номинальный диаметр	DN20	

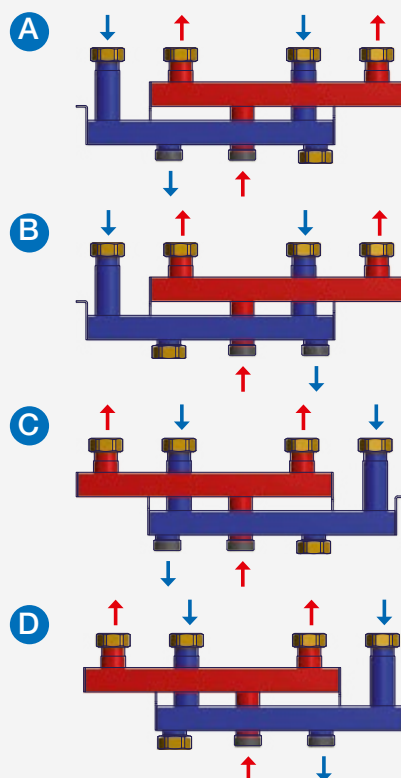
КОНСТРУКЦИЯ НАСОСНЫХ МОДУЛЕЙ НК20 и НКМ20

- 1 Шаровый кран (обратная линия)
- 2 Шаровый кран с обратным клапаном (подающая линия)
- 3 Циркуляционный насос
- 4 Обратная линия системы отопления
- 5 Подача системы отопления
- 6 Обратная линия к котлу
- 7 Подающая линия от котла
- 8 Дополнительный шаровый кран
- 9 3-ходовой смеситель
- 10 Привод
- 11 Байпас
- 12 Коллектор

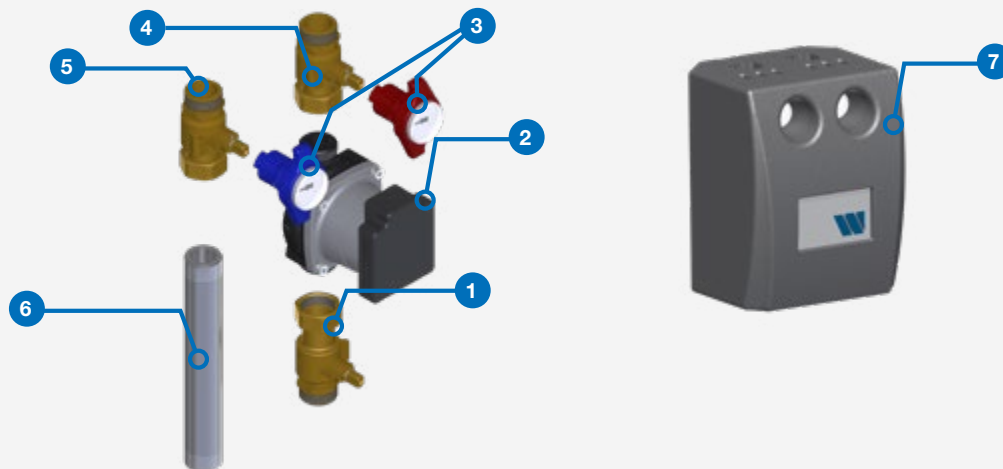


ВАРИАНТЫ МОНТАЖА КОЛЛЕКТОРОВ VB20 и VB32

Коллекторы VB20 и VB32 имеют три штуцера для подключения к котловому контуру. Один из двух крайних штуцеров может быть подключен к обратной линии котлового контура в зависимости от расположения котла и наличия свободного места в котельной. При перемене местами подающей и обратной линий насосных модулей коллектор достаточно повернуть на 180 градусов.

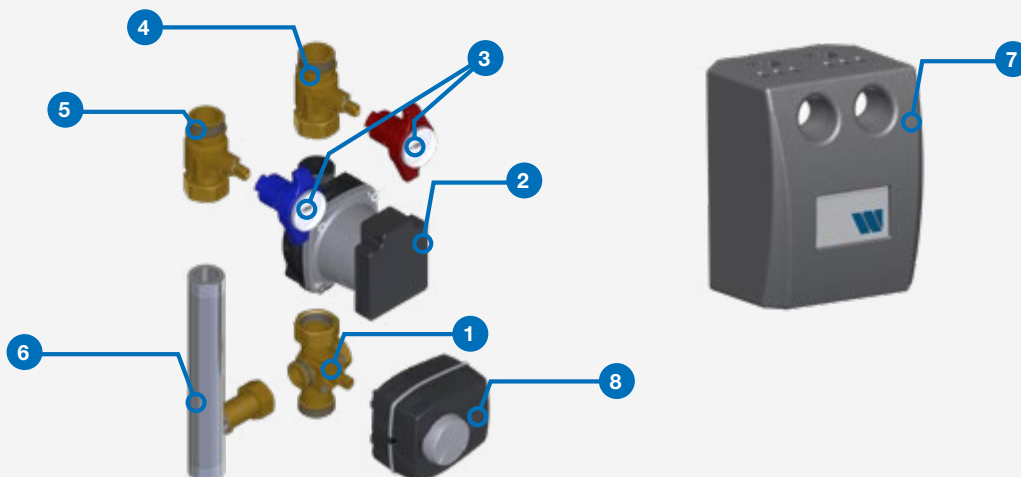


СПИСОК КОМПЛЕКТУЮЩИХ НАСОСНОГО МОДУЛЯ НК20



	Описание	Артикул
1	Дополнительный запорный кран для подающей линии НК20 1" НР x 1" ВР, L=86 мм с уплотнениями	10080048
	Насос Yonos PARA 15/6, 1" НР, L=130 мм	10080044
2	Насос Grundfos UPM3 Auto L15-70, 1"AG, L=130 мм	10080045
3	Набор, состоящий из 2-х рукояток (красная и синяя) и 2-х термометров	10080052
4	Запорный кран (подающая линия) с встроенным обратным клапаном 1" НР x 1" ВР, L=73 мм с уплотнениями и крепежной скобой	10080046
5	Запорный кран (обратная линия) без встроенного обратного клапана 1" НР x 1" ВР, L=73 мм с уплотнениями и крепежной скобой	10080047
6	Патрубок обратной линии для НК20, 1" НР, L=218 мм с набором уплотнений	10080051
7	Изоляционный кожух из 3-х частей для НК20/НКМ20, включая вставку	10080054

СПИСОК КОМПЛЕКТУЮЩИХ НАСОСНОГО МОДУЛЯ НКМ20



	Описание	Артикул
1	Смесительный клапан Kvs= 4.0, 1" ВР x 1" НР x 3/4" НР x 3/4" НР с набором уплотнений	10080053
	Смесительный клапан Kvs=6.3, 1" ВР x 1" НР x 3/4" НР x 3/4" НР с набором уплотнений	10080075
2	Насос Yonos PARA 15/6, 1" НР, L=130 мм	10080044
	Насос Grundfos UPM3 Auto L15-70, 1"AG, L=130 мм	10080045
3	Набор, состоящий из 2-х рукояток (красная и синяя) и 2-х термометров	10080052
4	Запорный кран (подающая линия) с встроенным обратным клапаном 1" НР x 1" ВР, L=73 мм с уплотнениями и крепежной скобой	10080046
5	Запорный кран (обратная линия) без встроенного обратного клапана 1" НР x 1" ВР, L=73 мм с уплотнениями и крепежной скобой	10080047
6	Патрубок обратной линии для НКМ20, 1" НР, L=218 мм с байпасом и набором уплотнений	10080050
7	Изоляционный кожух из 3-х частей для НК20/НКМ20, включая вставку	10080054
8	Монтажный комплект привода Watts Classic	10080049

НАСОСНЫЕ МОДУЛИ DN25 – DN32

PAS

Готовый к монтажу насосный модуль без смесителя.

- Запорные шаровые краны с термометрами (0-120 °С) на подающей и обратной линии.
- Дополнительный кран на подаче до насоса в зависимости от модели.
- Интегрированный обратный клапан для предотвращения самоциркуляции.
- Нижние подключения: 1½" НР (для PAS25 и PAS32).
- Верхние подключения: 1½" НР (PAS25) или 2" НР (PAS32).
- Набор фитингов для верхнего подключения 1½" НГ × 1" ВР в комплекте PAS25, 2" НГ × 1¼" ВР в комплекте PAS32.
- Циркуляционный насос 180 мм с подключенным электрическим кабелем.
- Теплоизоляция из трех секций из вспененного полипропилена EPP.
- Настенный кронштейн и крепеж в комплекте поставки.
- Упакован в картонную коробку. Прошел испытания на производстве.



Модель	Артикул	DN	Насос
PAS25	10026264	25	Grundfos ALPHA2L 25-60
PAS25	10026265	25	Wilo Yonos PARA 25/6
PAS25	10026450	25	без насоса
PAS25-KH	10026635	25	без насоса, 2 шаровых крана на подаче
PAS25	10026634	25	Wilo RS 25/6
PAS25-KH	10026637	25	Wilo RS 25/6, 2 шаровых крана на подаче
PAS32	10026880	32	Grundfos ALPHA2L 32-60
PAS32	10026879	32	Wilo Yonos PARA 30/6
PAS32	10026881	32	без насоса

PASM

Готовый к монтажу насосный модуль со смесителем для теплых полов и других видов низкотемпературного отопления. Оригинальная конструкция смесительного клапана позволяет поменять местами подающую и обратную линии.

- Запорные шаровые краны с термометрами (0-120 °С) на подающей и обратной линии.
- Интегрированный обратный клапан для предотвращения самоциркуляции.
- Нижние подключения: 1½" НР (для PASM25 и PASM32).
- Верхние подключения: 1½" НР (PASM25) или 2" НР (PASM32).
- Набор фитингов для верхнего подключения 1½"НГ × 1" ВР в комплекте PASM25, 2"НГ × 1¼" ВР в комплекте PASM32.
- Циркуляционный насос 180 мм с подключенным электрическим кабелем.
- Теплоизоляция из трех секций из вспененного полипропилена EPP.
- 3-ходовой смеситель с сервоприводом с подключенным электрическим кабелем.
- Настенный кронштейн и крепеж в комплекте поставки.
- Упакован в картонную коробку. Прошел испытания на производстве.



Модель	Артикул	DN	Kvs	Насос
PASM25 6,3	10026266	25	6,3	Grundfos ALPHA2L 25-60, Kvs 6,3
PASM25 6,3	10026263	25	6,3	Wilo Yonos PARA 25/6, Kvs 6,3
PASM25 6,3	10026451	25	6,3	без насоса, Kvs 6,3
PASM25 6,3	10026633	25	6,3	Wilo RS 25/6
PASM25 6,3	10026636	25	6,3	Wilo RS 25/6 , без сервомотора
PASM25 6,3	10050660	25	6,3	без насоса, без сервомотора
PASM32 18	10026882	32	18	Grundfos ALPHA2L 32-60, Kvs 18
PASM32 18	10026884	32	18	Wilo Yonos PARA 30/6, Kvs 18
PASM32 18	10026883	32	18	без насоса, Kvs 18

HKF25

Готовый к монтажу насосный модуль с термостатическим смесителем (Kvs 3,8) на подаче. Подающую и обратную линию можно поменять местами.

- Запорные шаровые краны с термометрами (0-120 °С) на подающей и обратной линии.
- Термостатический смеситель с диапазоном регулирования 20 - 43 °С.
- Интегрированный обратный клапан для предотвращения самоциркуляции.
- Циркуляционный насос 130 мм с подключенным электрическим кабелем.
- Теплоизоляция из трех секций из вспененного полипропилена EPP.
- Настенный кронштейн и крепеж в комплекте поставки.
- Упакован в картонную коробку. Прошел испытания на производстве.



Модель	Артикул	Диапазон	Насос
HKF25	10027564	20-43 °С	Grundfos ALPHA2L 25-60
HKF25	10027335	20-43 °С	Wilo Yonos PARA 25/6
HKF25	10027565	20-43 °С	без насоса

FlowBox-Control FBC-HC25

Готовый к монтажу, компактный насосный модуль с контуром подмешивания аналогичный модулю PASM с интегрированным погодозависимым контроллером Climatic Control CC-HC. Контроллер управляет приводом смесителя и насосом на основании данных, полученных от датчика наружной температуры, подключенных датчиков температуры подающего и обратного трубопроводов по выбранной пользователем программе.

Модель	Артикул	Kvs	Насос
FBC-HC25	10027304	6,3	Wilo Yonos PARA 25/7
FBC-HC25	10028232	6,3	Grundfos Alpha2L 25-60

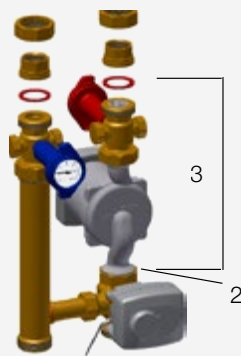


ВНИМАНИЕ: ВСЕ ИЗОБРАЖЕНИЯ И ТЕКСТЫ ДАННОГО КОММЕНТАРИЯ СЛУЖАТ ДЛЯ ИНФОРМАЦИИ И НЕ ЗАМЕНЯЮТ РУКОВОДСТВА ПОЛЬЗОВАТЕЛЯ.

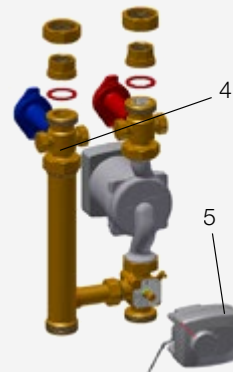
PASM



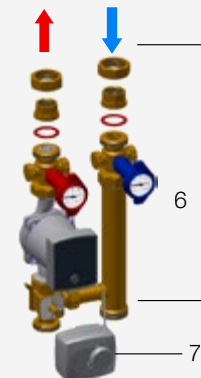
1 - снимите фитинги верхнего подключения



2 - ослабьте накидную гайку нижнего подключения насоса
3 - разверните насос вместе с шаровым краном и термометром на 180°

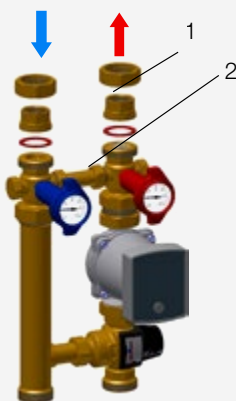


4 - ослабьте крепление шарового крана на обратной линии и разверните его 180°
5 - снимите привод

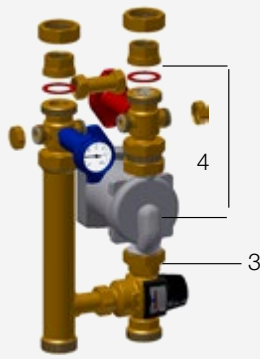


6 - поверните насосный модуль на 180° и затяните все соединения
7 - установите привод

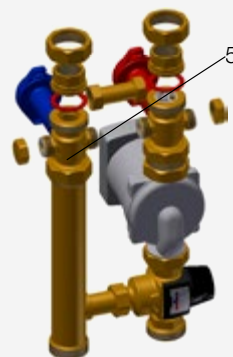
HKF



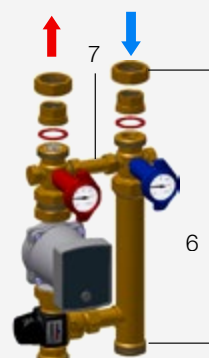
1- снимите фитинги верхнего подключения
2 - снимите стабилизирующую вставку



3- ослабьте накидную гайку нижнего подключения насоса.
4 - разверните насос вместе с шаровым краном и термометром на 180°



5 - ослабьте крепление шарового крана на обратной линии и разверните его 180°



6 - поверните насосный модуль на 180° и затяните все соединения.
7 - установите стабилизирующую вставку

FLOWBOX HK25-SINGLE

Готовый к монтажу насосный модуль, состоящий из подающего контура в изоляции.

- Запорный шаровый кран с термометром (0-120 °С) на подающей линии.
- Интегрированный обратный клапан (предотвращение самоциркуляции).
- Монтажная длина насоса 180 мм.
- Теплоизоляция из трех секций из вспененного полипропилена EPP.
- Нижнее и верхнее подключения 1" НР.
- Настенный кронштейн и крепеж в комплекте поставки.
- Упакован в картонную коробку. Прошел испытания на производстве.



Модель	Артикул	
HK25-S	10051220	DN25 без насоса

VB32

Готовый к монтажу, компактный коллектор для подключения насосных модулей PAS, PASM и HKF25 как DN25, так и DN32.

- Подключение насосных модулей через накидные гайки 1½".
- Подключение к первичному контуру 1½" НР.
- Изоляционный кожух из вспененного полипропилена EPP с межкамерной вкладкой (термическое разделение камер подающей и обратной линии).
- Расход: 3 м³/ч. Мощность: 70кВт (ΔТ = 20 °С).



Модель	Артикул	
VB32-2	10025900	коллектор на 2 насосных модуля
VB32-3	10025901	коллектор на 3 насосных модуля
VB32-4	10026672	коллектор на 4 насосных модуля
VB32-5	10026931	коллектор на 5 насосных модулей
WH-VB32/20	10026388	кронштейн для настенного монтажа

HW-Q 60/80

Готовый к монтажу, компактный гидравлический разделитель для горизонтального монтажа, состоящий из прямоугольного металлического профиля со штуцерами для подключения сливного крана, воздухоотводчика и погружной гильзы. В комплект поставки входят термоизолирующий кожух из EPP, консоль для настенного монтажа, сливной кран, воздухоотводчик и погружная гильза. Может быть подключен напрямую к насосным модулям PASM, PASM, а также к коллектору VB32 через плоские уплотнения.



Модель	Артикул		
HW-Q 60/80	10010424	1,5м³/ч, 17 кВт (ΔТ = 10 °С)	1½"

HW

Готовый к монтажу, компактный гидравлический разделитель, состоящий из прямоугольного металлического профиля со штуцерами для подключения сливного крана, воздухоотводчика и погружной гильзы. В комплект поставки входят термоизолирующий кожух из EPP, консоль для настенного монтажа, сливной кран, воздухоотводчик и погружная гильза.

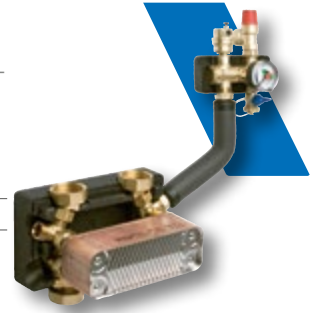
RB-HW80/120 набор патрубков в изоляции для подключения гидравлического разделителя HW80/120 к коллектору VB32.



Модель	Артикул	
HW 80/120	10010376	4м³/ч, 44 кВт (ΔТ = 10 °С)
RB-HW 80/120	10010378	набор для подключения HW80/120
HW 140/140	10010419	10м³/ч, 114 кВт (ΔТ = 10 °С)

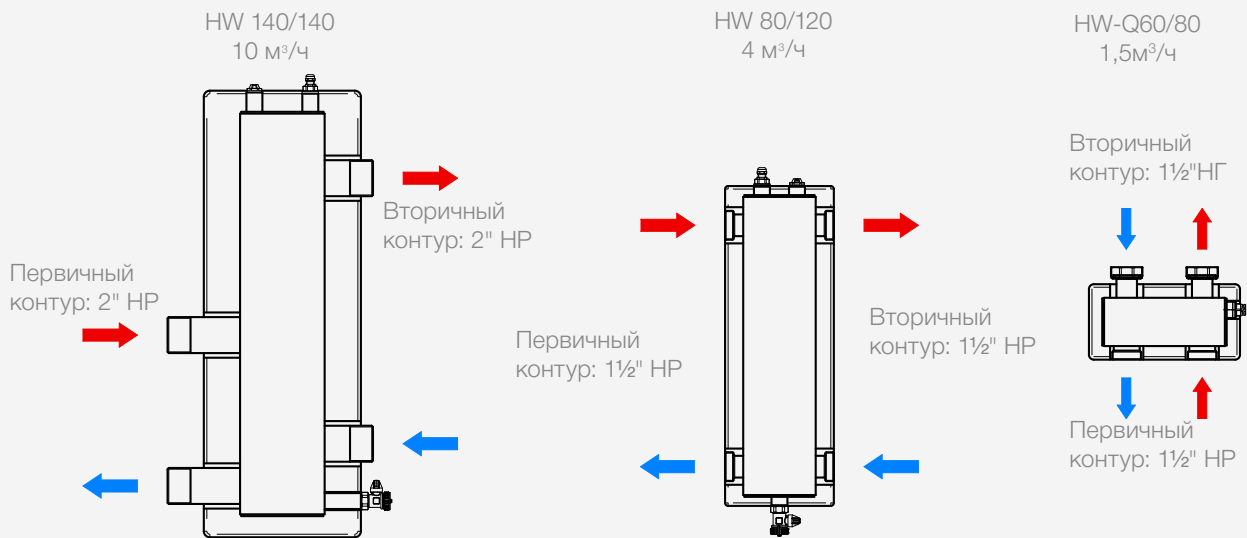
WT-BOX 25

Готовый к монтажу компактный блок для разделения систем, состоящий из теплообменника из нержавеющей стали в изоляции из EPP, группы безопасности KSG и изолированного присоединительного патрубка. Подключение к насосным модулям PAS, PASM. Макс. тепловая мощность: 30 кВт.



Модель	Артикул	
WT-BOX 25	10027549	до 30 кВт

ПОДКЛЮЧЕНИЕ ГИДРАВЛИЧЕСКИХ РАЗДЕЛИТЕЛЕЙ



Подключение HW80/120 слева



Подключение HW80/120 справа



Подключение HW-Q60/80 слева



Подключение HW-Q60/80 справа



АРМАТУРА ДЛЯ ПОДКЛЮЧЕНИЯ ЦИРКУЛЯЦИОННЫХ НАСОСОВ

USV16L

Перепускной клапан. Проходной с накидными гайками, латунь CW617.
 Диапазон установки: 0,2 - 0,6 бар. Макс. рабочее давление 10 бар. Макс. рабочая температура: 110°C. Макс. содержание гликоля до 50%.
 Может устанавливаться на насосных модулях PAS, PASM и НКФ, как DN25, так и DN32 (рекомендуется для моделей со стандартными 3-х скоростными насосами).



Модель	Артикул	
USV16L mittig	10006153	¾" накидные гайки

PFK

Полнопроходной шаровой кран для подключения циркуляционного насоса.
 Латунь CW 617N, Т - образная рукоятка, уплотнения из PTFE.



Модель	Артикул	
PFK25	10022118	DN25

AVG

Набор, состоящий из 2 фитингов. Латунь CW617.



Модель	Артикул	
PAV/A-F25	10003693	1½" НГ x 1" НР
PAV/A-L28	10003695	1½" ВР фитинг под пайку 28мм

PAV

Фитинг для подключения циркуляционного насоса. Интегрированный шаровой кран.



Модель	Артикул	
PAV/A-F25	10003679	1½" ВР x 1" ВР
PAV/A-L28	10003680	1½" ВР x обжимной фитинг 28мм

НАСТЕННЫЕ НАСОСНЫЕ МОДУЛИ WATTMIX

WATTMIX 1P (с 1 насосом)

Готовый к монтажу, компактный насосный модуль для подключения к газовому настенному котлу с одним встроенным насосом. Устанавливается как под котлом, так и рядом с ним.

Насосный модуль WattMix включает в себя: контур без подмешивания (например, для радиаторного отопления) без насоса и контур с подмешиванием (например, для теплых полов) с циркуляционным насосом 130 мм, 3-х ходовым клапаном и с котловым байпасом и с установленным на нем приводом.

Шаровые краны со встроенным в рукоятку термометрами, изоляция из EPP, все подключения 3/4" ВР с плоскими уплотнениями.



Модель		Артикул
WattMix 1P	1 x Wilo Yonos PARA 15/6	10029357
WattMix 1P	без насоса	10036998

WATTMIX 2P (с 2 насосами)

Готовый к монтажу, компактный насосный модуль для подключения к газовому настенному котлу без насоса. Устанавливается как под котлом, так и рядом с ним.

Насосный модуль WattMix включает в себя: контур без подмешивания (например, для радиаторного отопления) с насосом и контур с подмешиванием (например, для теплых полов) с циркуляционным насосом 130 мм, 3-х ходовым клапаном с котловым байпасом с установленным на нем приводом.

Шаровые краны с встроенным в рукоятку термометрами, изоляция из EPP, все подключения 3/4" ВР с плоскими уплотнениями.



Модель		Артикул
WattMix 2P	2 x Wilo Yonos PARA 15/6	10028106

WATTMIX

возможные комбинации

применение

Технические характеристики 2-х контуров

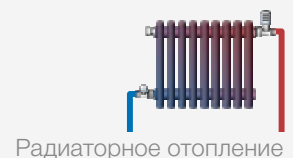
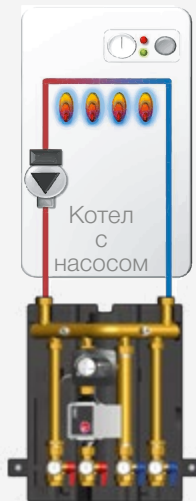
Kvs	4,2
Макс. мощность	28 кВт

Прямой контур

Макс. мощность	18,5кВт
Расход	796 л/ч
Δ T	20 °C

Контур с подмешиванием

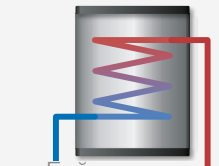
Макс. мощность	16,4 кВт
Расход	1428 л/ч
Δ T	20 °C



Радиаторное отопление






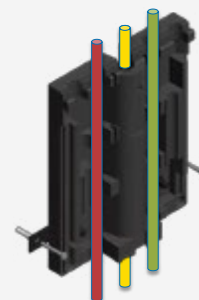
Теплые полы



Бойлер косвенного нагрева

Пазы в изоляции модуля и компактная конструкция его распределительной гребенки позволяют компактно провести трубопроводы холодной и горячей воды, а также газовую линию непосредственно через сам модуль **WattMix**.

-  Газ
-  Холодная вода
-  Горячая вода



НАСОСНЫЕ МОДУЛИ DN40 – DN50

FlowBox НК40 и НК50

Готовый к монтажу насосный модуль DN40 и DN50. Запорные шаровые краны 2" ВР и с термометрами на подающей и обратной линии, обратный клапан для предотвращения самоциркуляции на подаче. Подключения 2" НР с плоскими уплотнениями. Насос с подключенным электрическим кабелем. Теплоизоляция из вспененного полипропилена. Тепловая мощность до 280 кВт.



Модель	Артикул	
НК40	10026523	Wilo StratosPARA 40/1-8
НК40	10026871	Grundfos Magna3 40-100F
НК40	10027651	без насоса
НК50	10026872	Grundfos Magna3 50-100F
НК50	10027652	без насоса

FlowBox НКМ40 и НКМ50

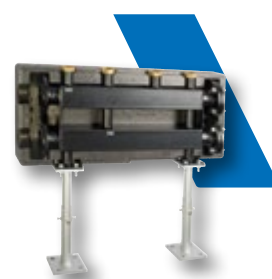
Готовый к монтажу насосный модуль DN40 и DN50. Запорные шаровые краны 2" ВР и с термометрами на подающей и обратной линии, обратный клапан для предотвращения самоциркуляции на подаче. Подключения к коллектору 2" НР с плоскими уплотнениями. Насос с подключенным электрическим кабелем. Трехходовой смеситель с сервомотором с подключенным электрическим кабелем. Теплоизоляция из вспененного полипропилена. Тепловая мощность до 280 кВт.



Модель	Артикул	
НКМ40	10026525	Wilo StratosPARA 40/1-8
НКМ40	10026873	Grundfos Magna3 40-100F
НКМ40	10027653	без насоса
НКМ50	10026526	Wilo StratosPARA 50/1-9
НКМ50	10026874	Grundfos Magna3 50-100F
НКМ50	10027650	без насоса

VB50

Готовый к монтажу коллектор для подключения насосных модулей НК, НКМ как DN40, так и DN50. Подключения с накидными гайками 2" для насосных модулей НК и НКМ с плоскими уплотнениями. Подключение к первичному контуру фланец DN80. Для подключения к модулям PAS и PASM используется переходник REDU50/32. Изоляционный кожух из вспененного полипропилена EPP с межкамерной вкладкой (термическое разделение). Тепловая мощность до 460кВт.



Модель	Артикул	
VB50/80-2	10011282	для 2 насосных модулей
VB50/80-3	10011283	для 3 насосных модулей

НКV-FUSS

Набор, состоящий из двух опорных телескопических ножек, 8 болтов и гаек для напольной установки коллектора VB50/80 (НКV50).

Модель	Артикул	
VB50-FUSS	10011285	набор из 2-х ножек



VB-ECK

Набор для углового монтажа коллекторов VB50/80, состоящий из двух фланцевых угольников в изоляции.

Модель	Артикул
VB50/80-ECK	10011284



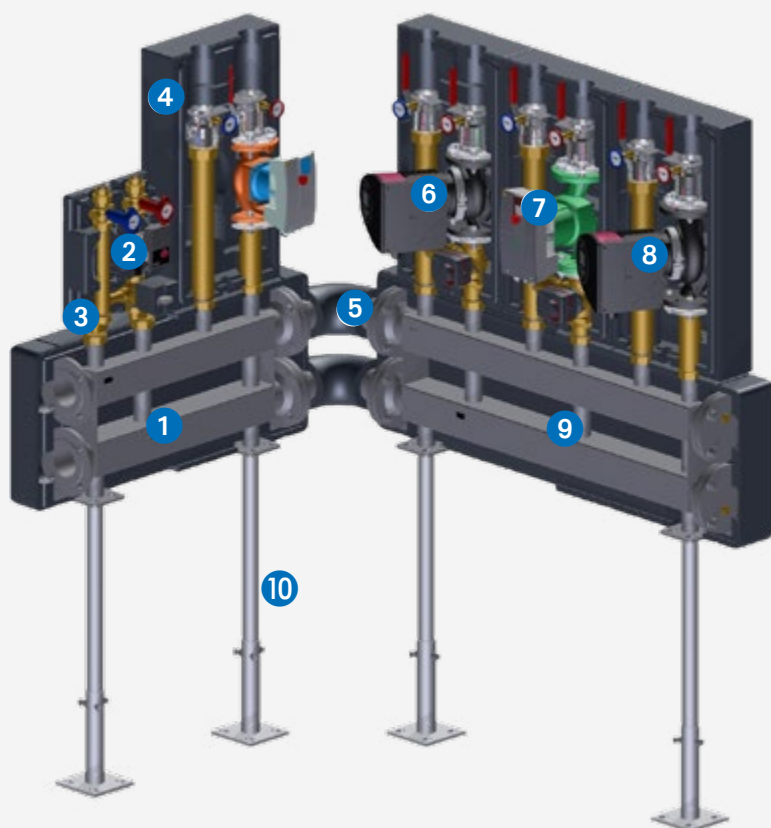
REDU

Переходник с 2" НР на 1½" НГ для подключения насосных модулей PAS, PASM DN25 и DN32 к коллектору VB50/80 (HKV50) в изоляции из вспененного полипропилена EPP.

Модель	Артикул
REDU50/32	10011286



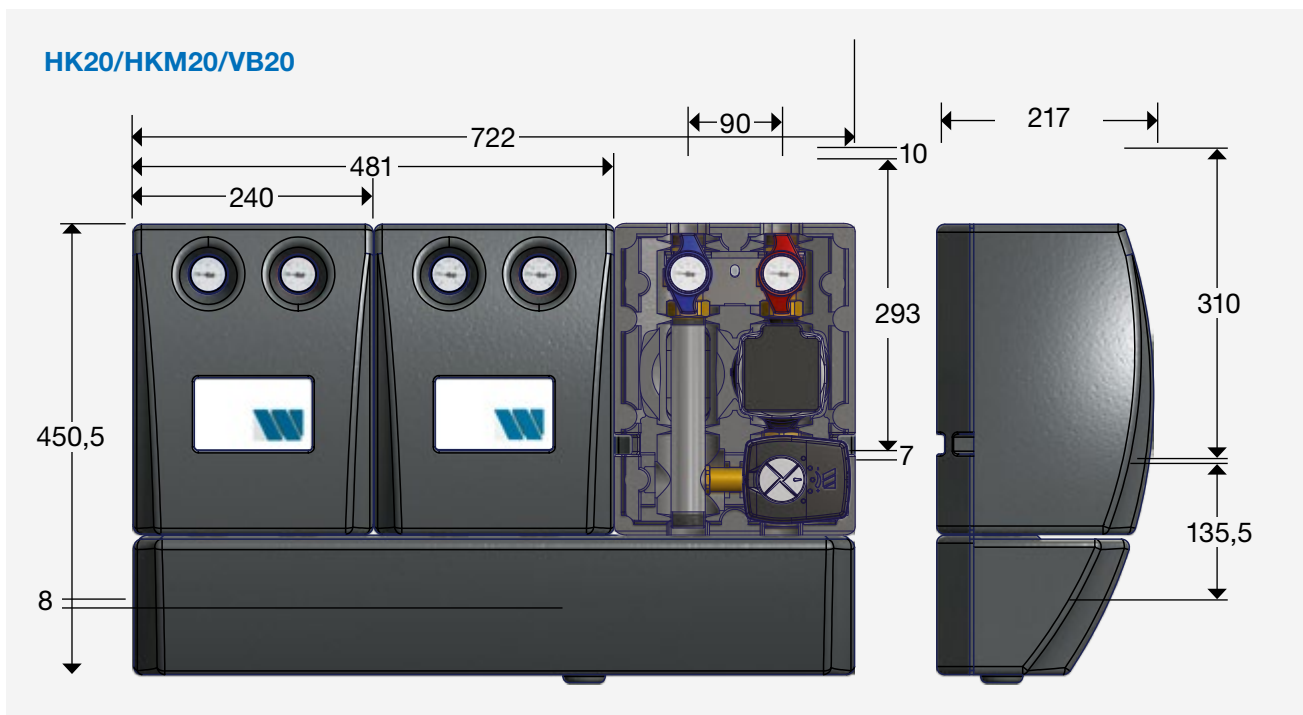
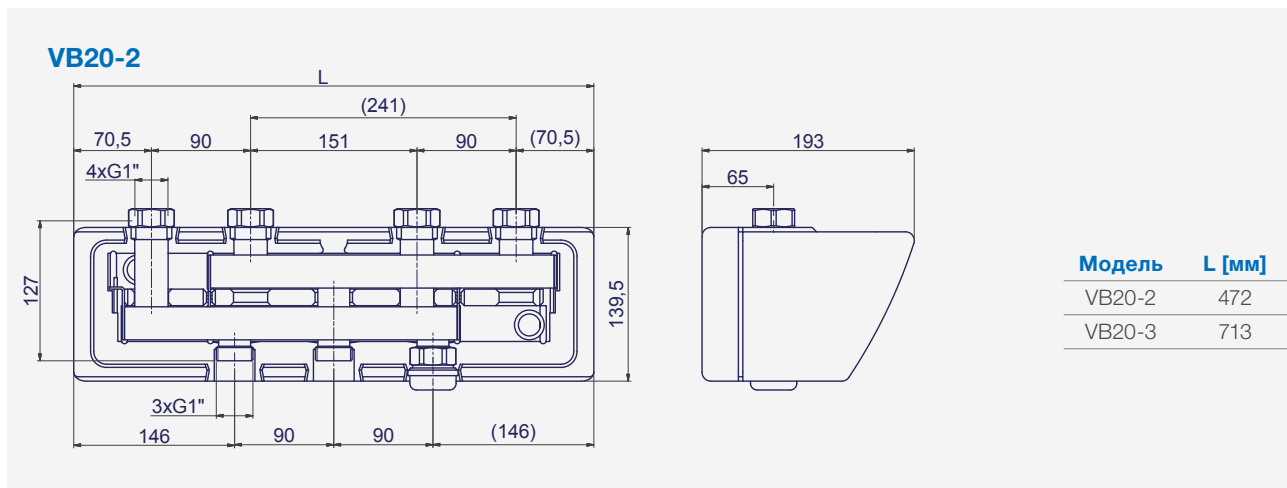
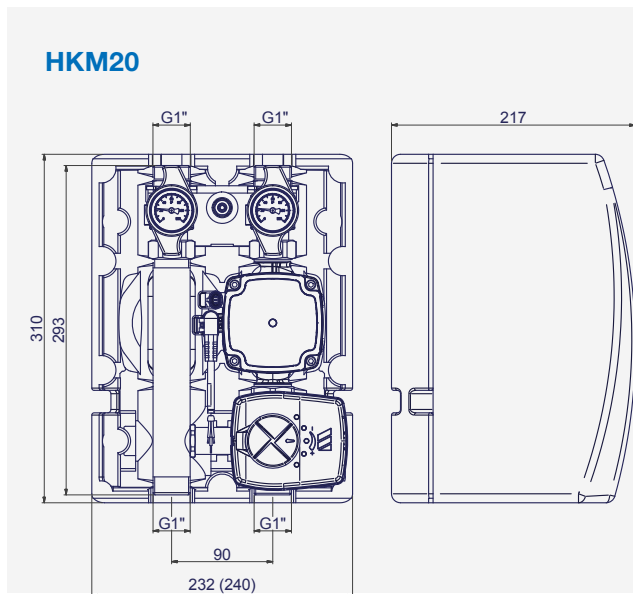
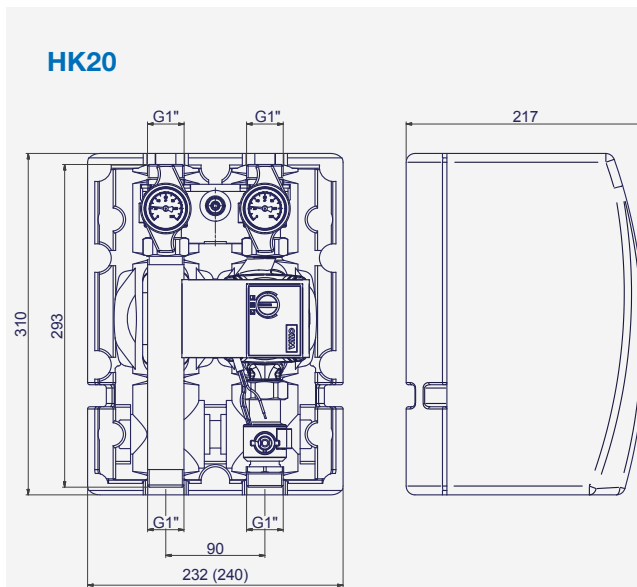
СИСТЕМА DN40/DN50 В СБОРЕ



- 1 Коллектор **VB50/80-2**
- 2 Насосный модуль **PASM25** или **PASM32**
- 3 Переходник **REDU50/32**
- 4 Насосный модуль **HK50**
- 5 Набор угольников **VB50/80-ECK**
- 6 Насосный модуль **HKM40**
- 7 Насосный модуль **HKM50**
- 8 Насосный модуль **HK50**
- 9 Коллектор **VB50/80-3**
- 10 Опорные ножки **HKV-FUSS**

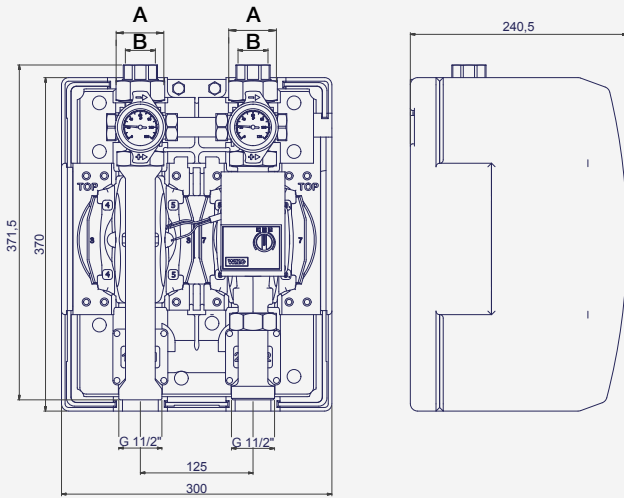


ГАБАРИТНЫЕ РАЗМЕРЫ



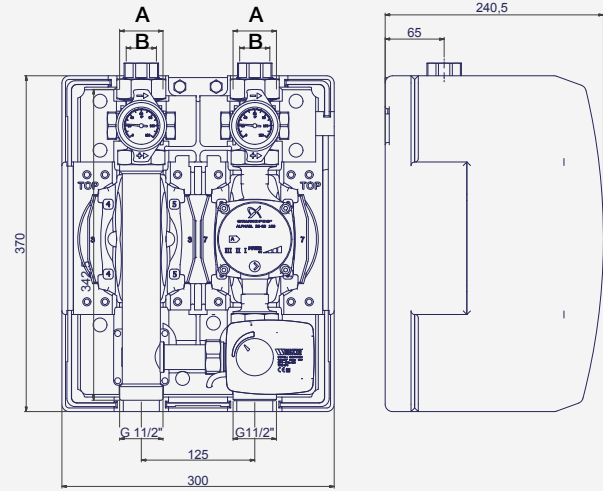
ГАБАРИТНЫЕ РАЗМЕРЫ

PAS25, PAS32



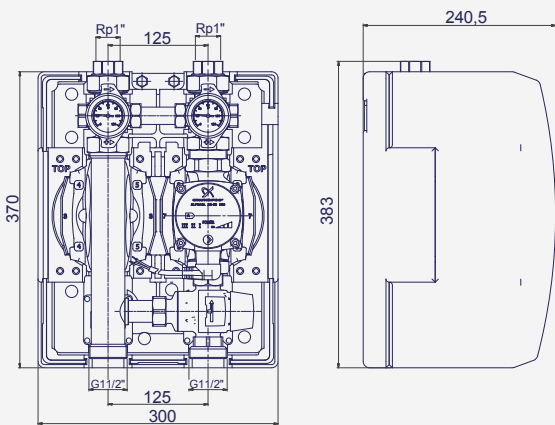
Модель	A	B
PAS25	1½"НГ	1" BP
PAS32	2"НГ	1¼" BP

PASM25, PASM32

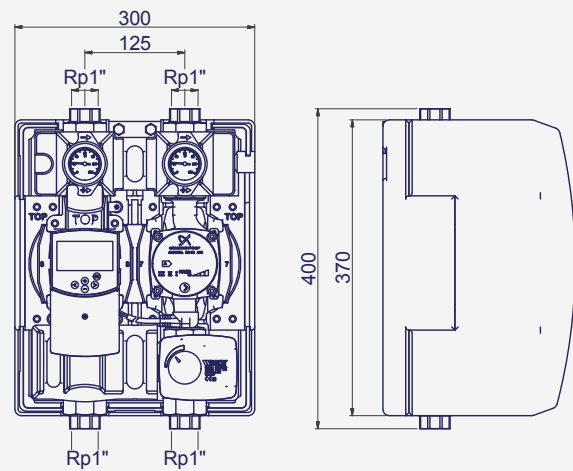


Модель	A	B
PASM25	1½"НГ	1" BP
PASM32	2"НГ	1¼" BP

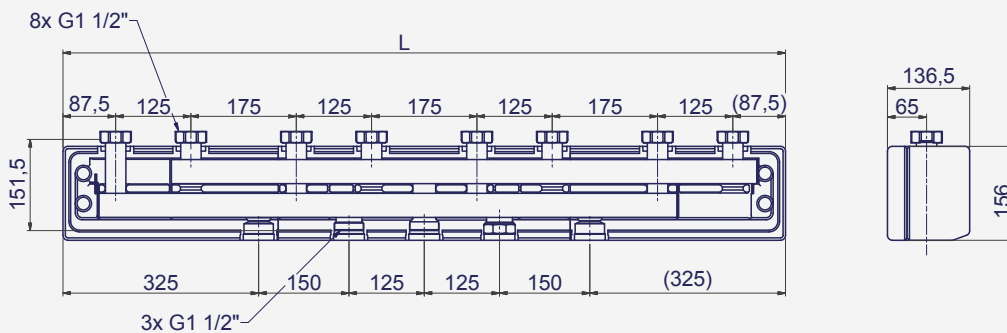
HKF25



FBHC25

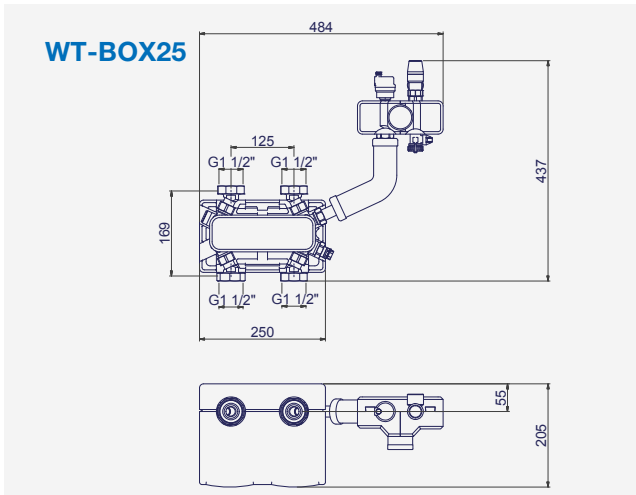
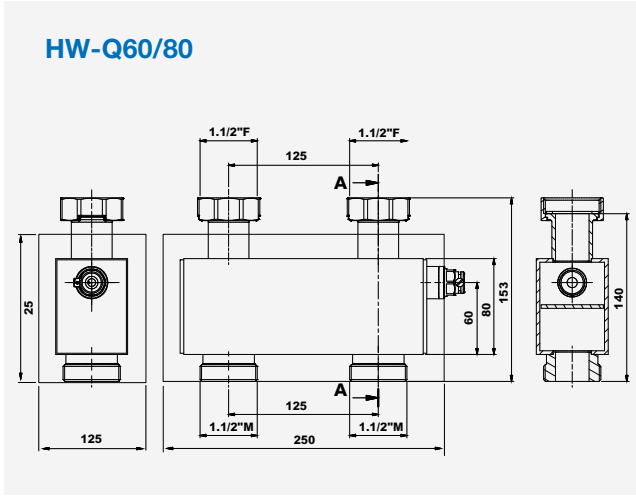
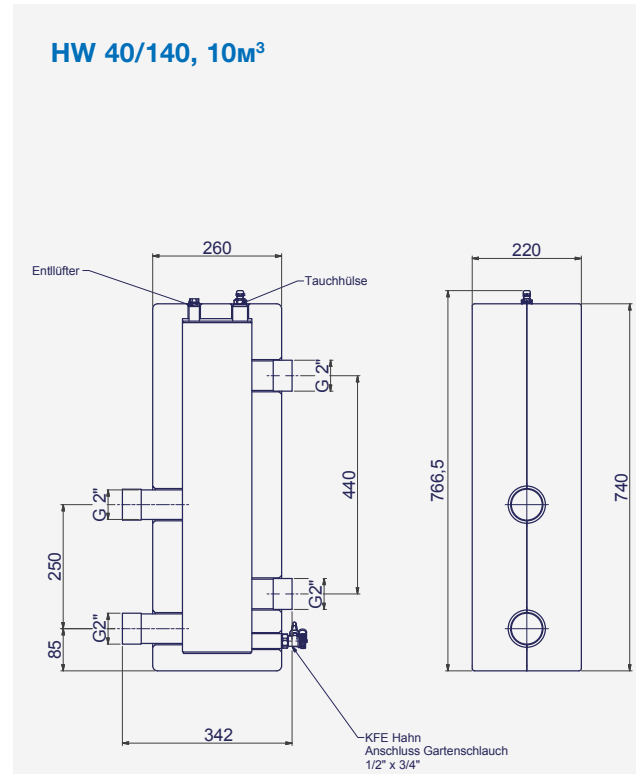
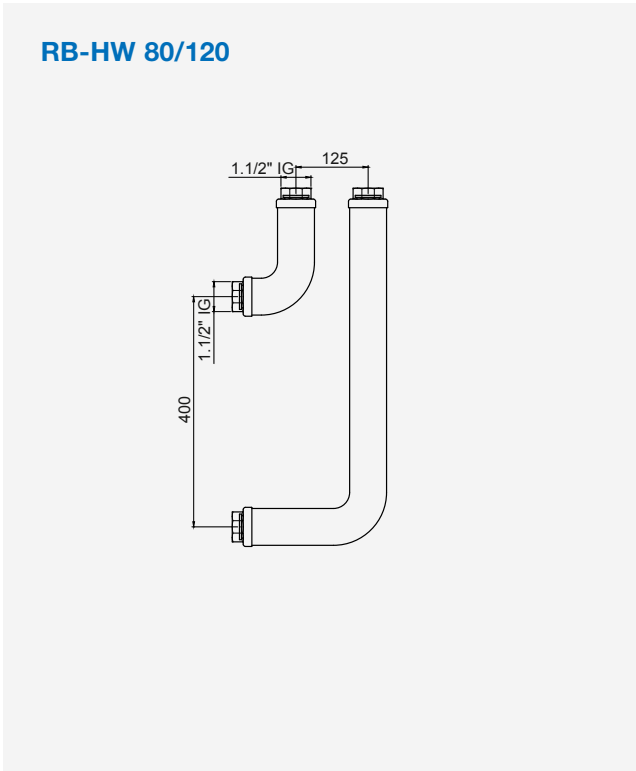
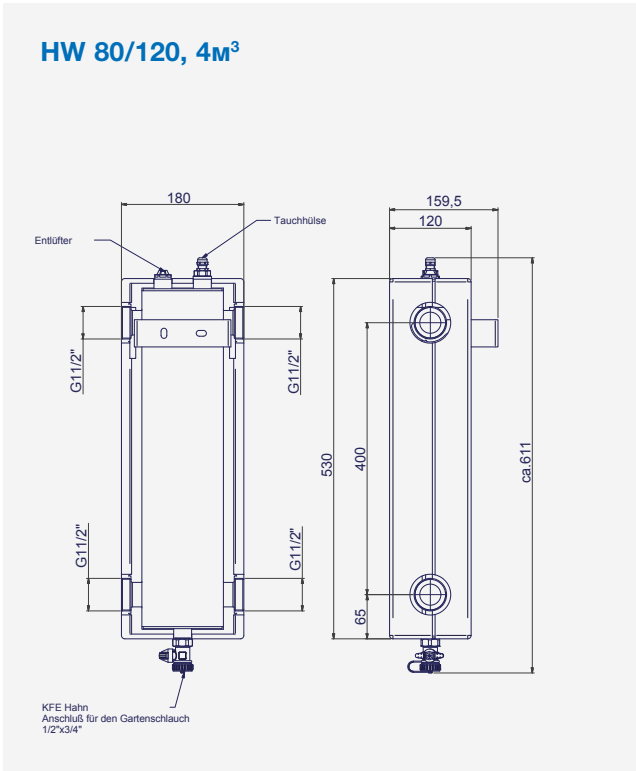


VB32



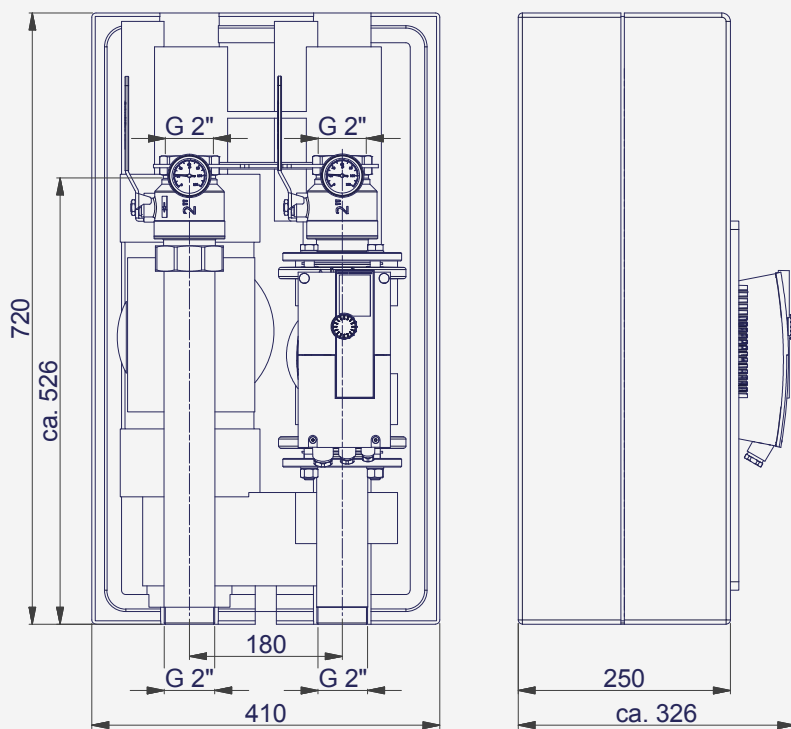
Модель	L [мм]
VB32-2	600
VB32-3	900
VB32-4	1200
VB32-5	1500

ГАБАРИТНЫЕ РАЗМЕРЫ

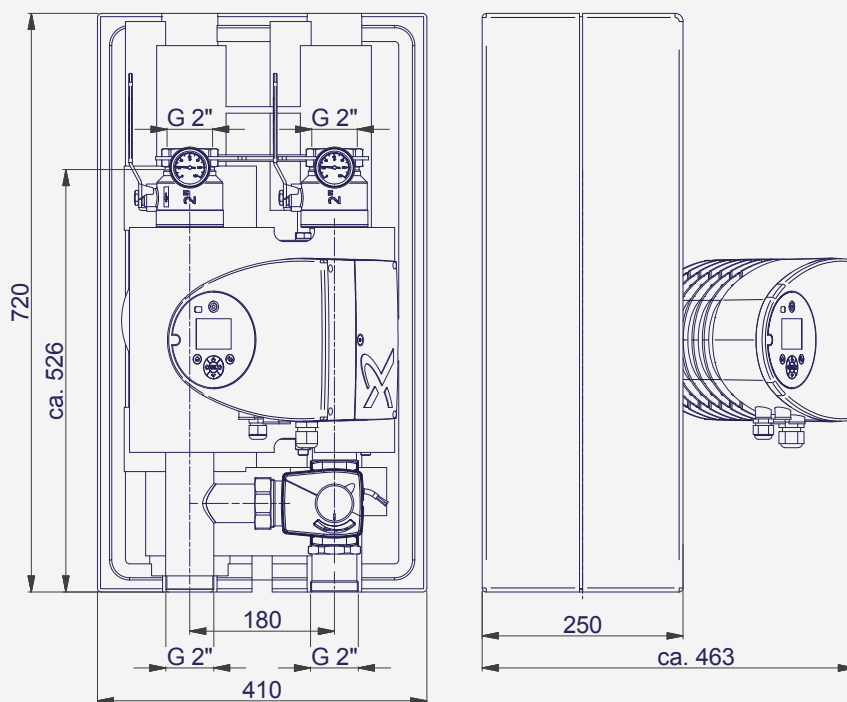


ГАБАРИТНЫЕ РАЗМЕРЫ

НК40, НК50

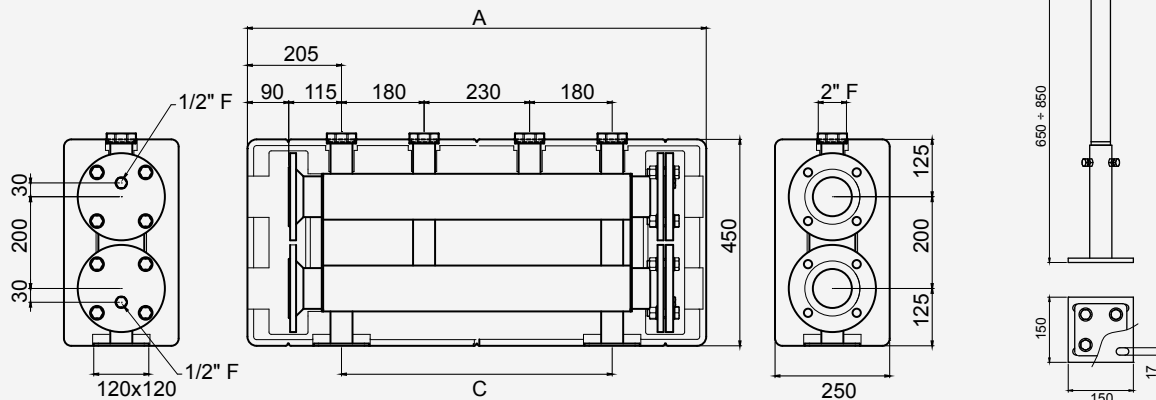


HKM40, HKM50



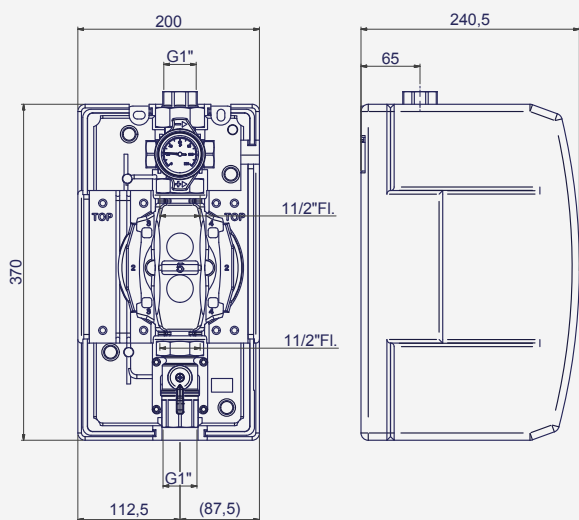
ГАБАРИТНЫЕ РАЗМЕРЫ

HKV50, HKV-FUSS



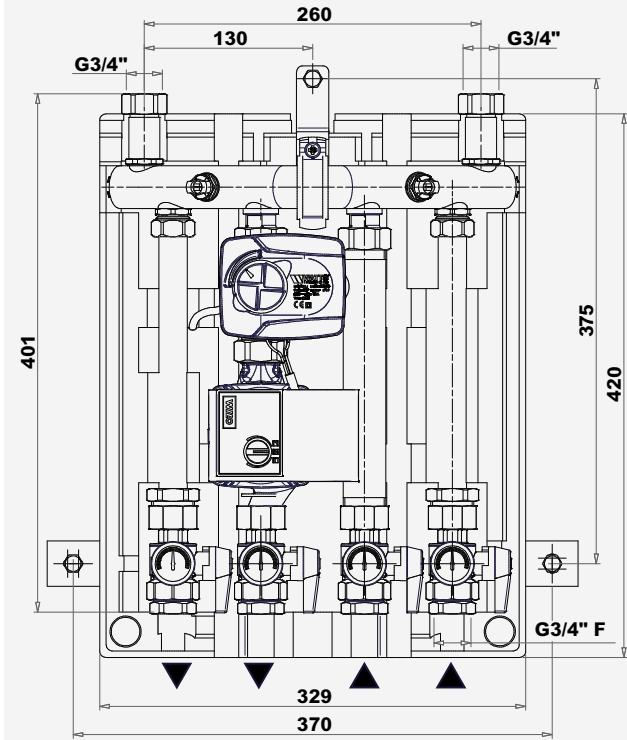
Модель	L [мм]
HKV50-2	1000
HKV50-3	1410

HK25S

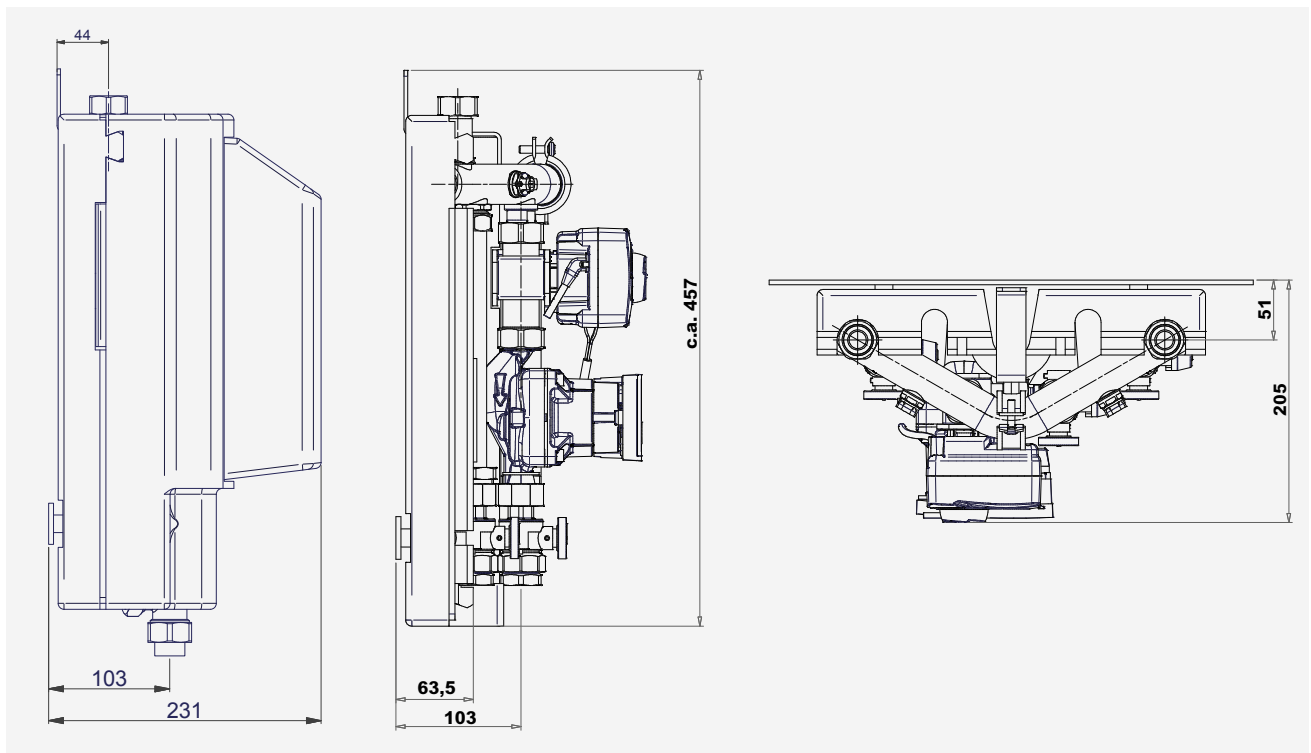
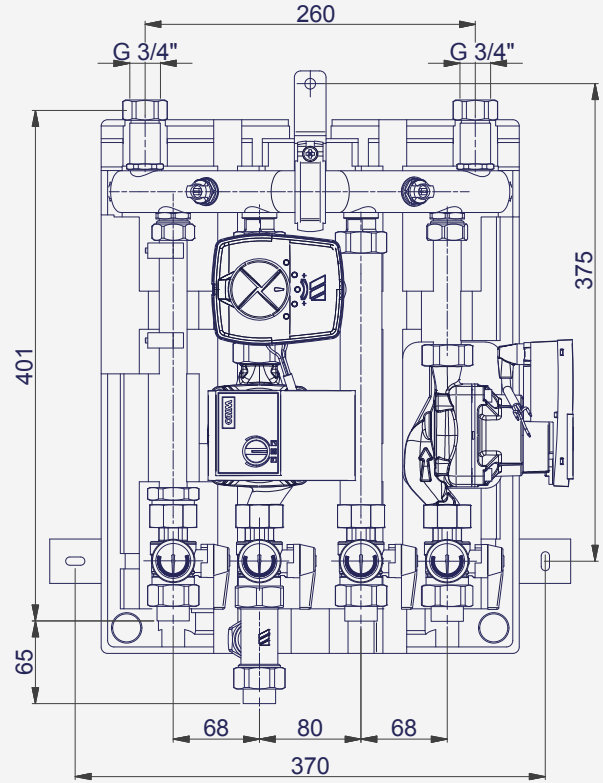


ГАБАРИТНЫЕ РАЗМЕРЫ

WATTMIX 1P



WATTMIX 2P

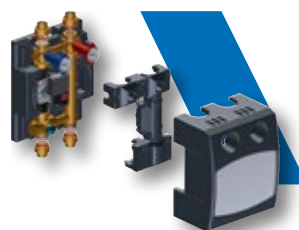


Глава 1.3

Насосные модули для твердотопливных котлов

KLS8180

Компактный насосный модуль для твердотопливных котлов до 50 кВт – полностью готовый к установке. Включает в себя циркуляционный насос с монтажной длиной 180 мм со всеми электрическими подключениями. Динамический байпас постепенно закрывается по мере увеличения температуры. Термостатический клапан на байпасе с фиксированной установкой на 58 °С. Шаровые краны на подающей и обратной линии со встроенными термометрами. Обратный клапан для предотвращения самоциркуляции. Подключения 1" ВР. Тройная теплоизоляция из EPP.



Модель	Артикул	
KLS 8180	10026341	Wilo Yonos Para 25/6
KLS 8180	10026343	Grundfos Alpha2L 25-60
KLS 8180	10027902	без насоса

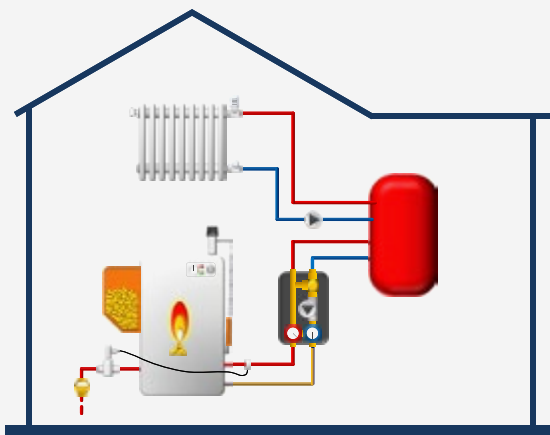
KLE-M

Компактный насосный модуль для твердотопливных котлов до 50 кВт – полностью готовый к установке. 3-х ходовой смесительный клапан с приводом (подключение к внешнему блоку управления). Шаровой кран с интегрированным в рукоятку термометром. Обратный клапан для предотвращения самоциркуляции. Консоль для настенного монтажа. Подключения 1 " ВР.

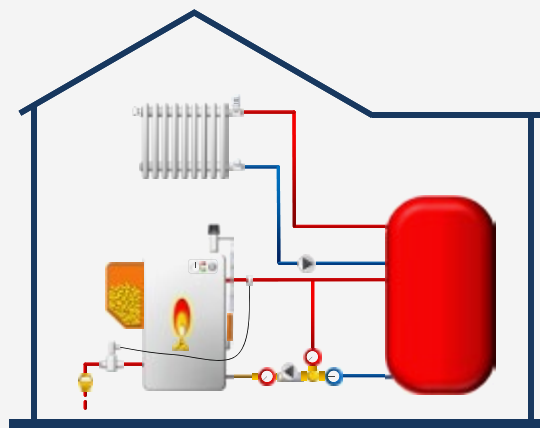


Модель	Артикул	
KLE-M DN25	10028890	Wilo Yonos Para 25/6, Kvs 10

KLS8180

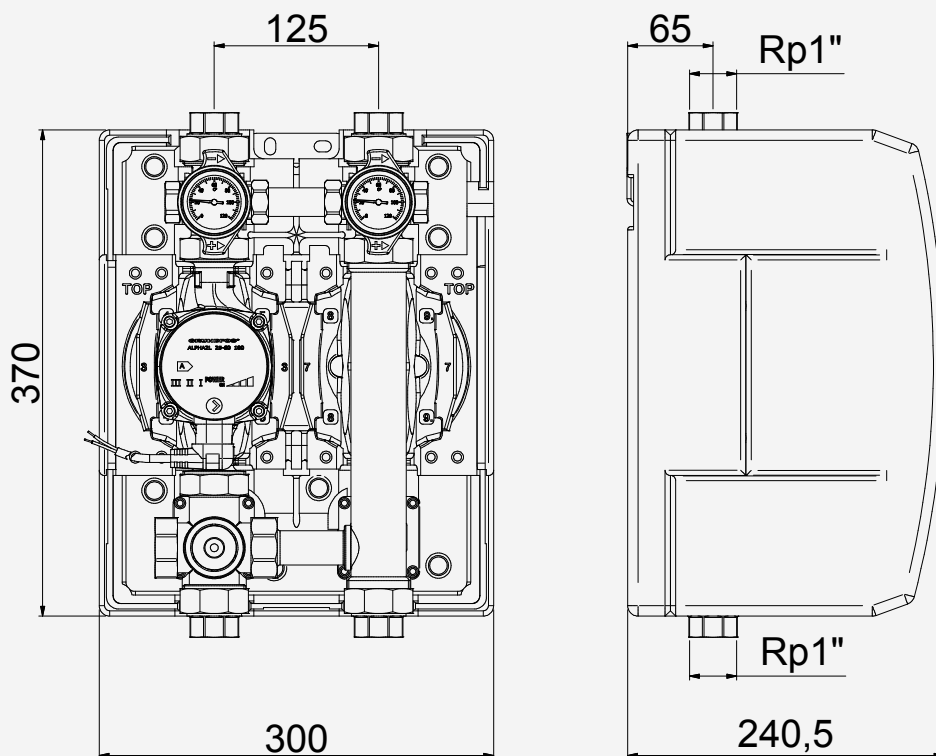


KLE-M

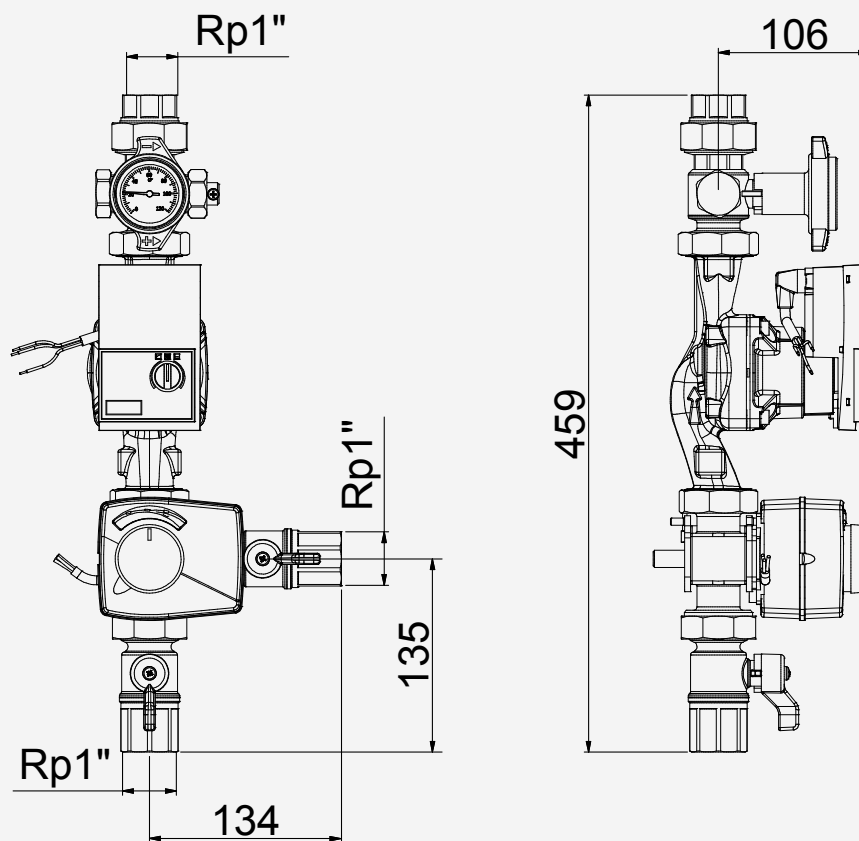


ГАБАРИТНЫЕ РАЗМЕРЫ

KLS 8180



KLE-M



Глава 1.4

Предохранительная арматура и воздухоотводчики

SVH

Предохранительный сбросной мембранный клапан с фиксированным порогом срабатывания (сбросное отверстие на один размер больше присоединительного). Корпус из латуни CW617N. Пластмассовый колпачок для ручного сброса. Рабочая температура: от -10 до 110 °С. Внутренняя резьба, в присоединительном и сбросном отверстиях. Допустимо использование с антифризом (гликоль) до 50%.



Модель	Артикул	Размер	Рн, бар	Упаковка
SVH	10004636	1/2" x 3/4"	1,5	40 шт.
SVH	10004637	1/2" x 3/4"	1,8	40 шт.
SVH	10004708	1/2" x 3/4"	2,0	40 шт.
SVH	10004638	1/2" x 3/4"	2,5	40 шт.
SVH	10004639	1/2" x 3/4"	3,0	40 шт.
SVH	10004730	3/4" x 1"	1,5	40 шт.
SVH	10004738	3/4" x 1"	1,8	40 шт.
SVH	10004739	3/4" x 1"	2,5	40 шт.
SVH	10004740	3/4" x 1"	3,0	40 шт.
SVH	10004754	1" x 1.1/4"	1,5	15 шт.
SVH	10004755	1" x 1.1/4"	1,8	15 шт.
SVH	10004757	1" x 1.1/4"	2,5	15 шт.
SVH	10004760	1" x 1.1/4"	3,0	15 шт.
SVH	10004772	1.1/4" x 1.1/2"	1,5	12 шт.
SVH	10004774	1.1/4" x 1.1/2"	2,5	12 шт.
SVH	10004775	1.1/4" x 1.1/2"	3,0	12 шт.

SVM

Предохранительный сбросной мембранный клапан с фиксированным порогом срабатывания для защиты котлов мощностью до 50 кВт. Сбросное отверстие на один размер больше присоединительного. Манометр 0 - 4 бар с присоединением 1/4". Рабочая температура: от -10 до 110 °С. Допустимо использование с антифризом (гликоль) до 50%.



Модель	Артикул	Размер	Рн, бар	Упаковка
SVM	10004647	1/2"	2,5	60 шт.
SVM	10004648	1/2"	3,0	60 шт.

MSL

Предохранительный мембранный клапан. Корпус из латуни CW617N.
Сбросное и присоединительное отверстия одного типоразмера.
Присоединительное отверстие 1/2" HP, сбросное отверстие – 1/2" BP.
Пластмассовый колпачок для ручного сброса.
Никель-хромированная стальная пружина.
Рабочая температура от -10° до +110 °С.
Допустимо использование с антифризом (гликоль) до 50%.



Модель	Артикул	Размер	Рн, бар	Упаковка
MSL	10004383	1/2" HP x 1/2" BP	1,5	40 шт.
MSL	10004393	1/2" HP x 1/2" BP	2,5	40 шт.
MSL	10004384	1/2" HP x 1/2" BP	3,0	40 шт.
MSL	10004395	1/2" HP x 1/2" BP	4,0	40 шт.
MSL	10051851	1/2" HP x 1/2" BP	5,0	40 шт.
MSL	10004385	1/2" HP x 1/2" BP	6,0	40 шт.
MSL	10070054	1/2" HP x 1/2" BP	7,0	40 шт.
MSL	10026076	1/2" HP x 1/2" BP	8,0	40 шт.
MSL	10070055	1/2" HP x 1/2" BP	9,0	40 шт.
MSL	10004386	1/2" HP x 1/2" BP	10,0	40 шт.

MSV

Предохранительный мембранный клапан. Корпус из латуни CW617N.
Сбросное и присоединительное отверстия одного типоразмера.
Присоединительное отверстие 1/2" BP, сбросное отверстие – 1/2" BP.
Пластмассовый колпачок для ручного сброса.
Никель-хромированная стальная пружина.
Рабочая температура от -10° до +110 °С.
Допустимо использование с антифризом (гликоль) до 50%.



Модель	Артикул	Размер	Рн, бар	Упаковка
MSV	10004706	1/2" BP x 1/2" BP	1,0	40 шт.
MSV	10004474	1/2" BP x 1/2" BP	1,5	40 шт.
MSV	10004476	1/2" BP x 1/2" BP	2,5	40 шт.
MSV	10004477	1/2" BP x 1/2" BP	3,0	40 шт.
MSV	10026079	1/2" BP x 1/2" BP	4,0	40 шт.
MSV	10070056	1/2" BP x 1/2" BP	5,0	40 шт.
MSV	10004478	1/2" BP x 1/2" BP	6,0	40 шт.
MSV	10004473	1/2" BP x 1/2" BP	7,0	40 шт.
MSV	10070057	1/2" BP x 1/2" BP	8,0	40 шт.
MSV	10070057	1/2" BP x 1/2" BP	9,0	40 шт.
MSV	10026078	1/2" BP x 1/2" BP	10,0	40 шт.

KFE15 SD

Полнопроходной самоуплотняющийся латунный шаровой кран DN15 для заполнения и дренажа. PN 16. Подключение 1/2"-DN 15, максимальная рабочая температура: 110 °С.

Модель	Артикул	Упаковка
KFE 15 SD	10017306	80 шт.
KFE 15 SD Box	10017307	коробка с 20шт. KFE15 SD (10017306)
KFE 15 SD/N	10017310	никелированный 80 шт.



KSG-MS

Группа безопасности котла для защиты закрытых систем отопления до 50 кВт. Включает в себя предохранительный клапан с порогом срабатывания 3 бара, автоматический воздухоотводчик MKV10R с запорным клапаном и манометр DN63, 0 - 4 бар с подключением 3/8" НР, установленные на латунной консоли в теплоизолирующем кожухе. Подключение 1" ВР.



Модель	Артикул
KSG-MS/MM1530/ISO	10005311

KSG30N

Группа безопасности котла для защиты закрытых систем отопления до 50 кВт. Представляет собой предохранительный клапан и автоматический воздухоотводчик в едином латунном корпусе с манометром 0 - 4 бар в теплоизоляционном кожухе, класс огнезащиты II, без хлорфторуглеродов (фреонов). Компактная конструкция. Подключение 1" ВР.



Модель	Артикул
KSG 30N	10005232

KSG 30

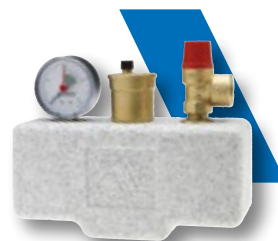
Группа безопасности котла для защиты закрытых систем отопления до 50 кВт. Включает в себя предохранительный клапан SVH 1/2" с порогом срабатывания 3 бара, автоматический воздухоотводчик MKV10R с запорным клапаном и манометр DN63, 0 - 4 бар с подключением 3/8" НР, установленные на стальной консоли с гальваническим покрытием. Подключение 1" ВР.



Модель	Артикул
KSG 30	10005198

KSG30/ISO

Группа безопасности котла для защиты закрытых систем отопления. Включает в себя предохранительный клапан с порогом срабатывания 3 бара, автоматический воздухоотводчик (с запорным клапаном) MKV10R и манометр DN63, 0 - 4 бар с подключением 3/8" НР, установленные на стальной консоли с гальваническим покрытием в теплоизоляционном кожухе, класс огнезащиты II, без хлорфторуглеродов (фреонов). Подключение 1" ВР.



Модель	Артикул	
KSG 30/ISO 2	10005227	SVH 1/2", 50 кВт
KSG 30/20M-ISO	10005204	SVH 3/4", 100 кВт
KSG 30/25M-ISO	10005205	SVH 1", 200 кВт

KSG30 G

Группа безопасности котла для защиты закрытых систем отопления до 50 кВт. Включает в себя предохранительный клапан с порогом срабатывания 3 бара, автоматический воздухоотводчик MKV10R с запорным клапаном и манометр DN63, 0 - 4 бар с подключением 3/8" НР, установленные на чугунной консоли (с гальваническим покрытием). Подключение 1" ВР.



Модель	Артикул	
KSG 30 G	10005216	без изоляции
KSG30G/ISO1	10005229	с изоляцией, класс огнезащиты

ISO 2

Изоляционный кожух для групп безопасности KSG30. Полистирол, класс огнезащиты B2, без хлорфторуглеродов (фреонов).

Модель	Артикул
ISO 2	10005222



ALIMAT (AL, ALM)

Подпиточный клапан для закрытых систем отопления со встроенным обратным клапаном, ручным запорным клапаном, фильтром грубой очистки (стальная сетка). Корпус из латуни. Ударопрочный пластмассовый колпачок. Подключение для манометра 1/4" ВР. Макс. допустимое давление на входе: 10 бар. Максимальный расход: 1,8 м³/ч. Диапазон регулирования давления на выходе от 0,3 до 4 бар.

Модель	Артикул	Подключения	
AL	10004866	1/2" НР x 1/2" ВР	без манометра
ALM	10025851	1/2" НР x 1/2" ВР	с манометром



ALD

Подпиточный клапан для закрытых систем отопления со встроенным обратным клапаном, ручным запорным клапаном, фильтром грубой очистки (стальная сетка). Корпус из латуни. Ударопрочный пластмассовый колпачок. Подключение для манометра 1/4" ВР. Штуцер для шланга 1/2" на входе. Макс. допустимое давление на входе: 10 бар. Максимальный расход: 1,8 м³/ч. Диапазон регулирования давления на выходе от 0,3 до 4 бар.

Модель	Артикул	Подключения	
ALD	10004877	1/2" НР x 1/2" ВР	без манометра
ALMD	10004889	1/2" НР x 1/2" ВР	с манометром



ALOD

Аналог ALD, только с латунным колпачком.

Модель	Артикул	Подключения	
ALOD	10004884	1/2" НР x 1/2" ВР	без манометра
ALOMD	10004890	1/2" НР x 1/2" ВР	с манометром



USVR 16

Перепускной клапан. Макс. рабочее давление: 10 бар. Макс. рабочая температура: 110°C. Диапазон регулирования 0,06 – 0,36 бар. Макс. содержание гликоля до 50%.

Модель	Артикул	Подключения	Упаковка
USVR 16	10005171	3/4"	60 шт.



USVR

Перепускной, предохранительный клапан, применяемый в системах отопления с автоматическим и ручным регулированием радиаторов (термостатические головки, зонные клапаны). Корпус и колпачок – латунь. Пластмассовая настроечная головка. Регулирование перепуска: 0 – клапан полностью открыт, 7 – близко к закрытию. Макс. рабочее давление: 6 бар. Срабатывание при превышении давления на 10 - 15%. Макс. рабочая температура: 110 °С.

Модель	Артикул	Подключения	Диапазон	Упаковка
USVR 20	10005172	3/4" ВР x 3/4" НР	0,03 - 0,50 бар	30 шт.
USVR 25	10005174	1" ВР x 1" НР	0,03 - 0,55 бар	20 шт.
USVR 32	10005175	1 1/4" ВР x 1 1/4" НР	0,06 - 0,46 бар	15 шт.



USVL

Перепускной клапан. Подключение через накидные гайки 3/4". Диапазон установки: 0,03 - 0,5 бар. Макс. рабочее давление: 10 бар. Макс. рабочая температура: 110 °С. Макс. содержание гликоля до 50%.

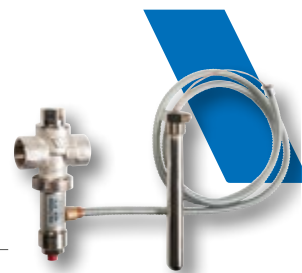
Модель	Артикул	Подключения	Упаковка
USV/L	10005170	3/4" НГ	75 шт.



STS

Термоклапан для защиты твердотопливных котлов от перегрева.

Температура срабатывания: 97 °С. Подключение к котлу через погружную гильзу 142 мм с резьбой подключения: 1/2" НР. Двойной чувствительный элемент. Максимальный расход 6500 л/ч при давлении 8 бар. Максимальная температура в режиме протока (при открытом клапане) 107 °С.



Модель	Артикул		Упаковка
STS 20/400	10004850	капилляр 4000 мм	1/20 шт.
STS 20/200	10004849	капилляр 2000 мм	1/20 шт.
STS 20	10004842	капилляр 1300 мм	1/20 шт.
ТН 15/142	10005460	погружная гильза 1/2", 142 м	1 шт.
DK/STS	10005461	ремонтный набор для STS и STS20.S	1 шт.

STS 20.S

Термоклапан для защиты твердотопливных котлов от перегрева с различными температурами срабатывания. Подключение к котлу через погружную гильзу 142 мм с резьбой подключения: 1/2" НР. Двойной чувствительный элемент. Поворотное (на 360°) соединение капилляра облегчает монтаж. Максимальный расход 6500 л/ч при давлении 8 бар.

DK/STS: ремонтный набор клапанов STS и STS20.S, состоящий из пружины и штока клапана.



Модель	Артикул		Упаковка
STS 20.S	10027617	капилляр 1300 мм, 97°С	1/20 шт.
STS 20.S/200	10027618	капилляр 2000 мм, 97°С	1/20 шт.
STS 20.S/400	10027619	капилляр 4000 мм, 97°С	1/20 шт.
STS 20.S	10027613	капилляр 1300 мм, 55°С	1/20 шт.
STS 20.S	10027614	капилляр 1300 мм, 85°С	1/20 шт.
STS 20.S	10027615	капилляр 1300 мм, 103°С	1/20 шт.

RT 10 N

Регулятор тяги для твердотопливного котла с одинарным термочувствительным элементом. Диапазон регулирования температуры от 30 до 100 °С. Крепежная резьба 3/4".

Термочувствительный элемент из воска. Вертикальное или горизонтальное положение монтажа.



Модель	Артикул	Ход	Длина цепи	Упаковка
RT 10 N	10030719	60 - 80 мм	1250 мм	1/10 шт.

INT (INTERVENT)

Автоматический воздухоотводчик со съёмной крышкой. Корпус и крышка из латуни CW617N, поплавков из полиэтилена не подвержен коррозии.
Номинальное давление 10 бар. Макс. рабочее давление 8 бар.
Макс. рабочая температура: 115 °С.
Может использоваться для воды с гликолем до 30%.

Модель	Артикул	Подключение	Упаковка
INT 10	10051797	3/8" HP	1 шт.
INT 10-K10	10051798	3/8" HP	10 шт. ¹⁾

1) 10 шт. в общей упаковке



INT/R

INTERVENT в комплекте с автоматическим отсекающим клапаном RIA.

Модель	Артикул	Подключение	Упаковка
INT10.R10	10051799	3/8" HP	1 шт.
INT10.R10-K10	10051800	3/8" HP	10 шт. ¹⁾
INT10.R15	10051801	1/2" HP	1 шт.
INT10.R15-K10	10051802	1/2" HP	10 шт. ¹⁾

1) 10 шт. в общей упаковке



INT10.AV15

Автоматический воздушный клапан. Корпус и крышка из латуни CW617N с никелевым покрытием. Полиэтиленовый поплавок, не подверженный коррозии.
Номинальное давление 10 бар. Макс. рабочее давление 8 бар.
Макс. рабочая температура: 115 °С.
Может использоваться для воды с гликолем до 30%.

Модель	Артикул	Подключение	Упаковка
INT10.AV15	10051822	1/2" HP	1 шт.
INTERVENT INT10.AV15-K10	10051823	1/2" HP	10 шт. ¹⁾

1) 10 шт. в общей упаковке



MV (MINIVENT)

Автоматический воздушный клапан со съёмной крышкой. Корпус и крышка из латуни CW617N. Полиэтиленовый поплавок, не подверженный коррозии. Макс. давление 12 бар. Макс. температура 115 °С. Может использоваться для воды с антифризом (гликоль до 30%).

Модель	Артикул	Подключение	Упаковка
MV 8	10004916	1/4" HP	120 шт.
MV 10	10004917	3/8" HP	120 шт.
MV 15	10004919	1/2" HP	120 шт.
MV 10 Viton	10028120	3/8" HP с уплотнением из витона	120 шт.



MKV (MICROVENT)

Автоматический воздушный клапан (воздухоотвод вверх). Корпус и крышка из латуни CW617N. Резьба укомплектована уплотнительным кольцом.

Макс. давление 10 бар. Макс. температура: 110 °С.

Может использоваться для воды с антифризом (гликоль до 30%).

MKVR: воздухоотводчик MKV в комплекте с отсечным клапаном RIA.

Модель	Артикул	Подключение	Упаковка
MKV 10	10004980	3/8" HP	120 шт.
MKV 10 R	10004983	3/8" HP	120 шт.
MKV 15 R	10004984	1/2" HP	120 шт.



MKV (MICROVENT)

Автоматический воздушный клапан (воздухоотвод в бок). Корпус и крышка из латуни CW617N. Резьба укомплектована уплотнительным кольцом.

Макс. давление 10 бар. Макс. температура 110 °С.

Может использоваться для воды с антифризом (гликоль до 30%).

MKLR: набор, состоящий из воздухоотводчика MKL и отсечного клапана RIA.

Модель	Артикул	Подключение	Упаковка
MKL 10	10004991	3/8" HP	120 шт.
MKL 10 R	10004992	3/8" HP	120 шт.
MKL 15 R	10004993	1/2" HP	120 шт.



RIA

Автоматический отсекающий клапан для комплектации воздушных клапанов INT, МК, MKV, MKL. Позволяет отсоединить воздушный клапан, не опорожняя систему. Имеет устройство для быстрого и полного освобождения от воды внутреннего объема воздушного клапана.

Модель	Артикул	Подключение	Упаковка
RIA 8	10005115	1/4"	1/400 шт.
RIA 10	10005116	3/8"	1/400 шт.
RIA 15	10005118	1/2"	1/400 шт.
RIA 10/15	10005119	3/8" x 1/2"	1/400 шт.



ERD

Двойной деаэратор (автоматический и ручной) с расширительной емкостью. Корпус расширительной емкости из листовой стали. Корпус воздухоотводчика из латуни.

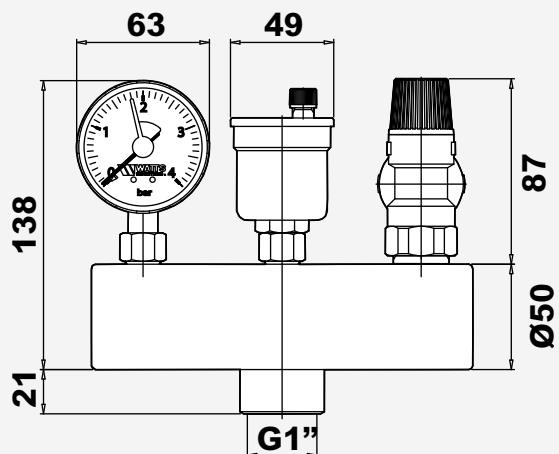
Макс. давление 8 бар. Макс. температура 115 °С.

Модель	Артикул	Размер	Упаковка
ERD25	10004994	1"	1 шт.
ERD40	10004995	1 1/2"	1 шт.

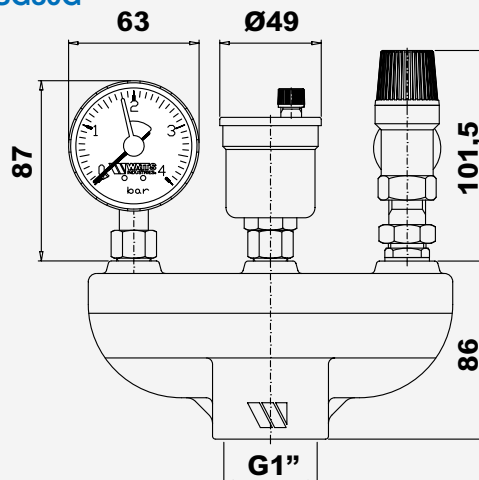


ГАБАРИТНЫЕ РАЗМЕРЫ

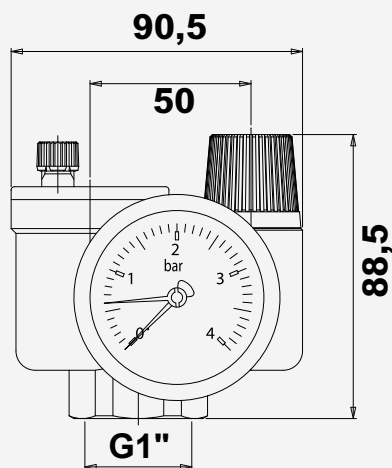
KSG30



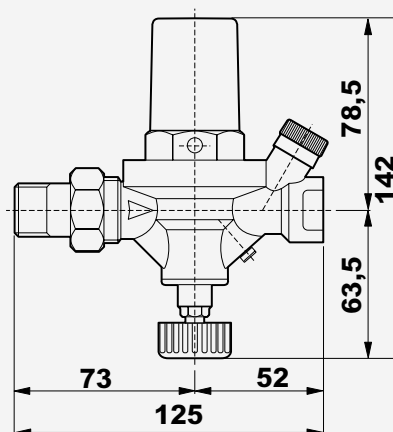
KSG30G



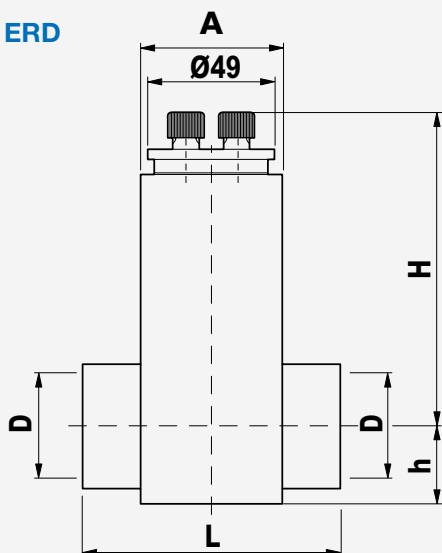
KSG30N



AL-ALM

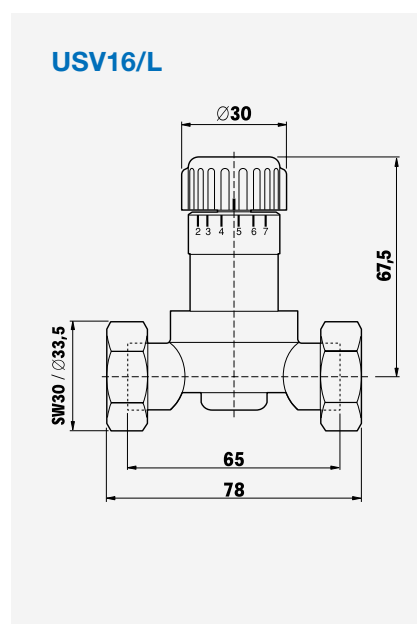
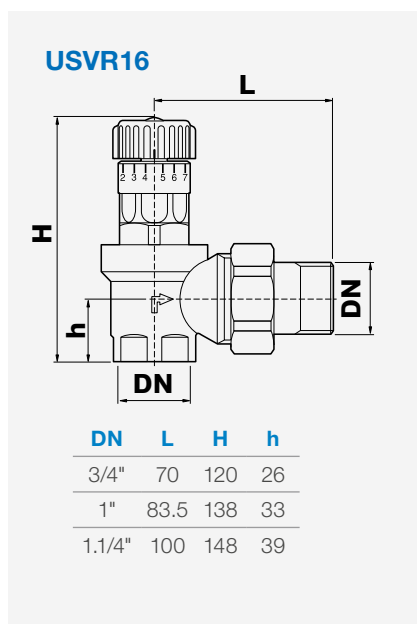
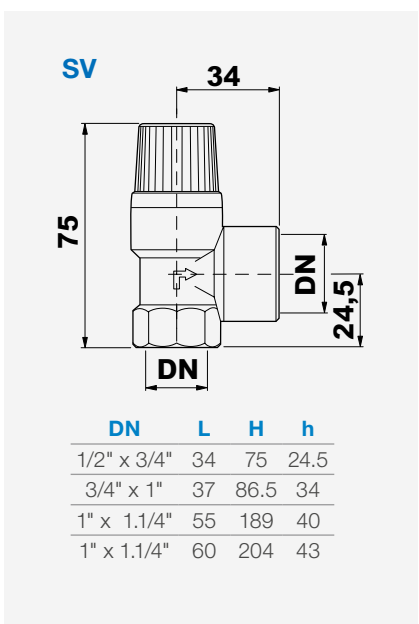
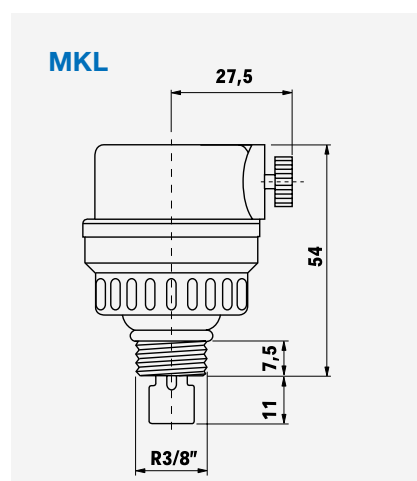
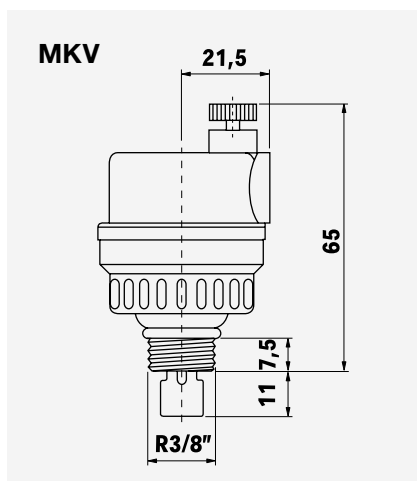
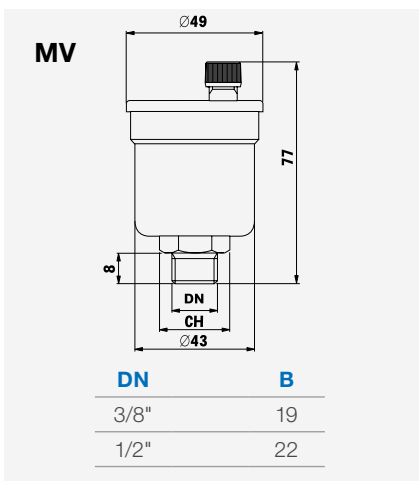
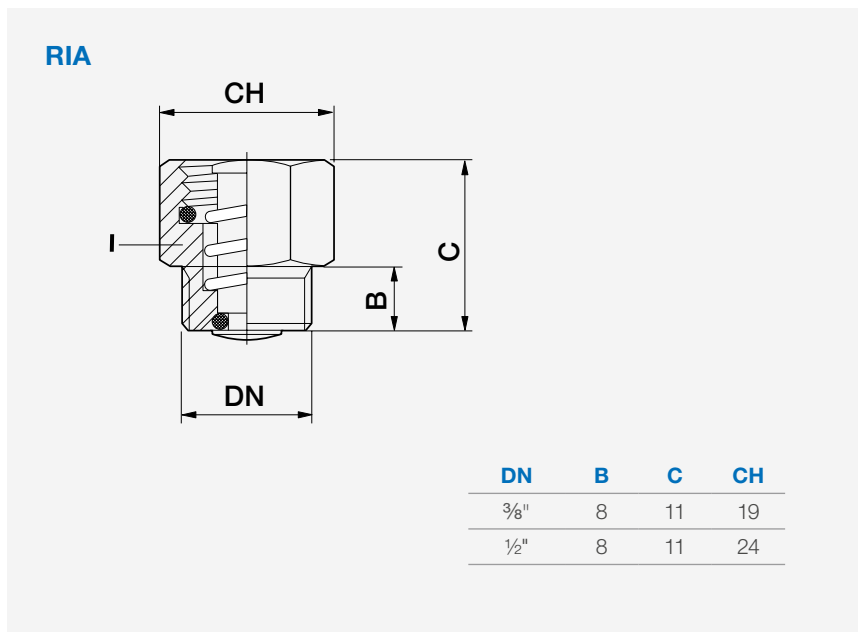
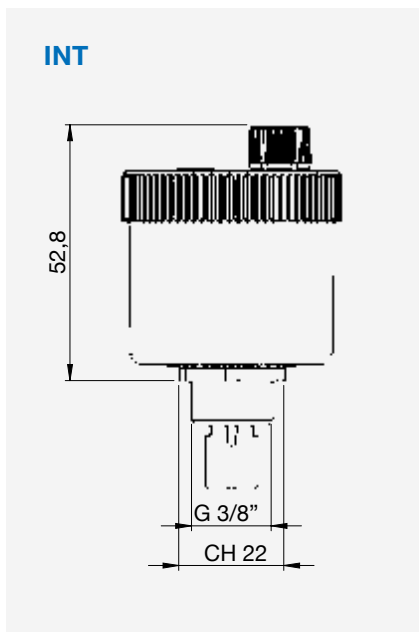


ERD



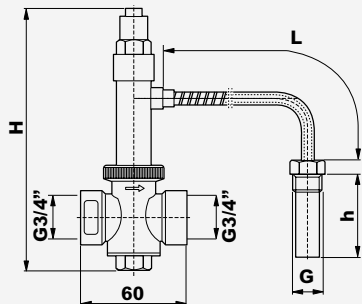
DN	A	L	H	h
1"	60x50	94	153	26
1½"	60x60	104	191	32

ГАБАРИТНЫЕ РАЗМЕРЫ



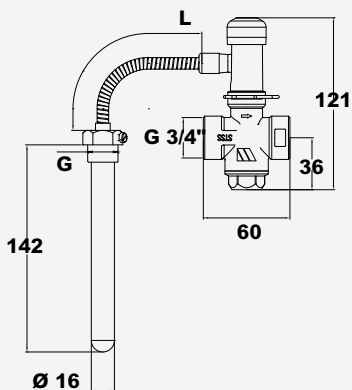
ГАБАРИТНЫЕ РАЗМЕРЫ

STS/STSR



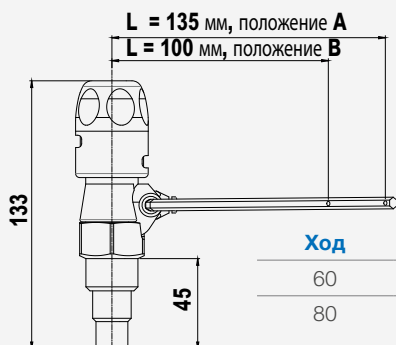
G	h	H	L
1/2"	142	129	1300
1/2"	142	129	2000
3/8"	108	127	1300

STS.S



T °C	G	L
97	1/2"	1300
85	1/2"	1300
93	1/2"	1300
55	1/2"	1300
103	1/2"	1300
97	1/2"	2000
97	1/2"	4000

RT10N



Ход	Положение
60	A
80	B

Глава 1.5

Расширительные баки и принадлежности

MAG-H

Мембранный расширительный бак для закрытых отопительных систем.

Рабочее давление до 8 бар. Предварительное давление 1,5 бар для баков до 500л, 4 бар для баков более 500 л. Рабочая температура от -10 до 110 °С.

Баки 35 - 50 л имеют кронштейны для крепления к стене, от 80 л опоры для установки на пол.



Модель	Артикул	Объём	Подключение
MAG-H 8	10017987	8 л	¾" НР
MAG-H 12	10017988	12 л	¾" НР
MAG-H 18	10017989	18 л	¾" НР
MAG-H 24	10017990	24 л	¾" НР
MAG-H 35	10017991	35 л	¾" НР
MAG-H 50	10017992	50 л	¾" НР
MAG-H 80	10017993	80 л	1" НР
MAG-H 100	10017994	100 л	1" НР
MAG-H 150	10017995	150 л	1" НР
MAG-H 200	10017996	200 л	1" НР
MAG-H 250	10017997	250 л	1" НР
MAG-H 300	10017998	300 л	1" НР
MAG-H 500	10017999	500 л	1¼" НР
MAG-H 750	10018000	750 л	2" НР
MAG-H 1000	10018001	1000 л	2" НР
WH 25/SG	10017932	настенный кронштейн для MAG-H 8-24л	

KAV

Присоединительная арматура для расширительного бака, позволяющая производить его демонтаж, без опорожнения системы. Со сливным вентилем, номинальное давление 10 бар. Рабочая температура до 130 °С. Дает возможность опечатывания бака plombировочными печатями.

Модель	Артикул	Упаковка
KAV 20	10017947	¾"×¾" 5 шт.
KAV 25	10017948	1"×1" 5 шт.



FIXFLEX SK20

Клапан для быстрого отсоединения расширительного бака от системы, резьба 3/4". Для тестирования или замены бака без необходимости опорожнения системы.

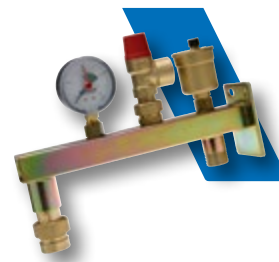
Модель	Артикул	Упаковка
Fixflex SK 20	10017945	10/50 шт.



GAG/MR20

Группа безопасности для монтажа мембранного расширительного бака до 24 л в закрытой отопительной системе. Состоит из автоматического воздухоотводчика MV10R, предохранительного клапана 3 бар, манометра 0-4 бар с запорным клапаном, установленных на монтажной консоли с клапаном FIXFLEX SK20.

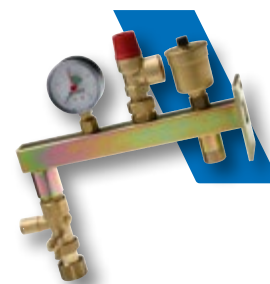
Модель	Артикул	Упаковка
GAG/MR 20	10017885	1/5 шт.



GAG/KAV

Группа безопасности для монтажа мембранного расширительного бака до 24л в закрытой отопительной системе. Состоит из автоматического воздухоотводчика MV10R, предохранительного клапана 3 бар, манометра 0-4 бар с запорным клапаном, установленных на монтажной консоли с присоединительной арматурой KAV.

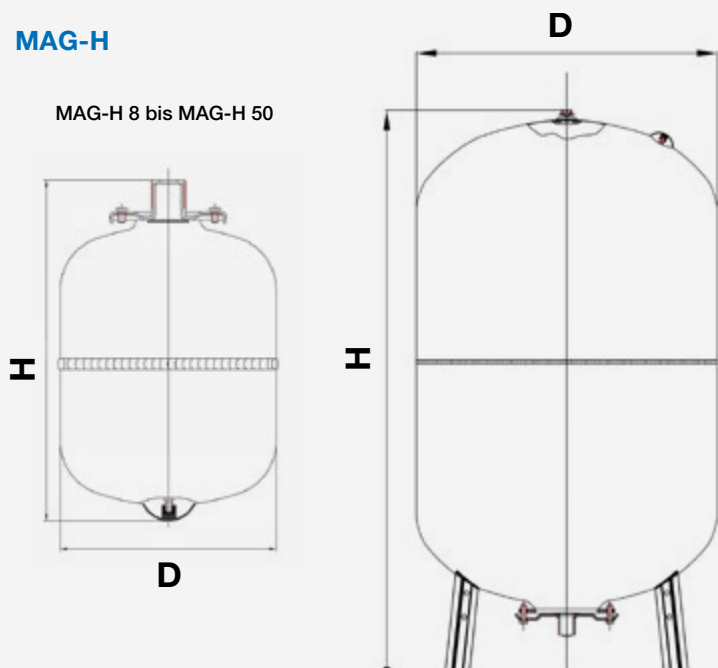
Модель	Артикул	Упаковка
GAG/KAV	10017890	1/5 шт.



ГАБАРИТНЫЕ РАЗМЕРЫ

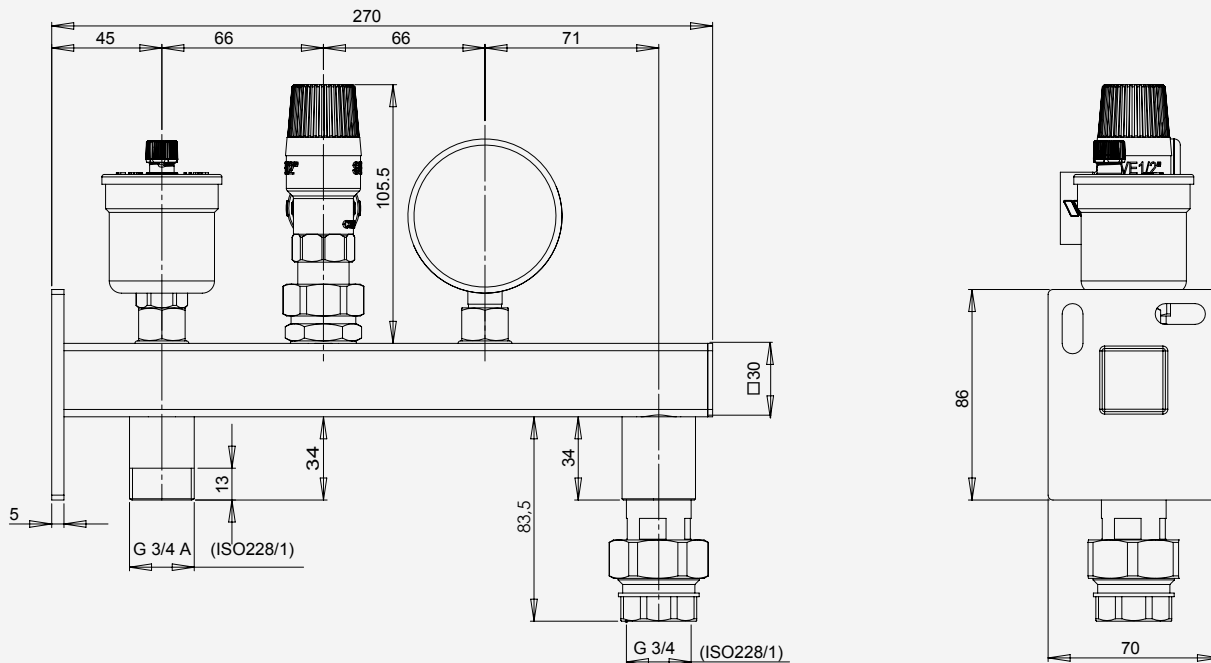
MAG-H

MAG-H 8 bis MAG-H 50



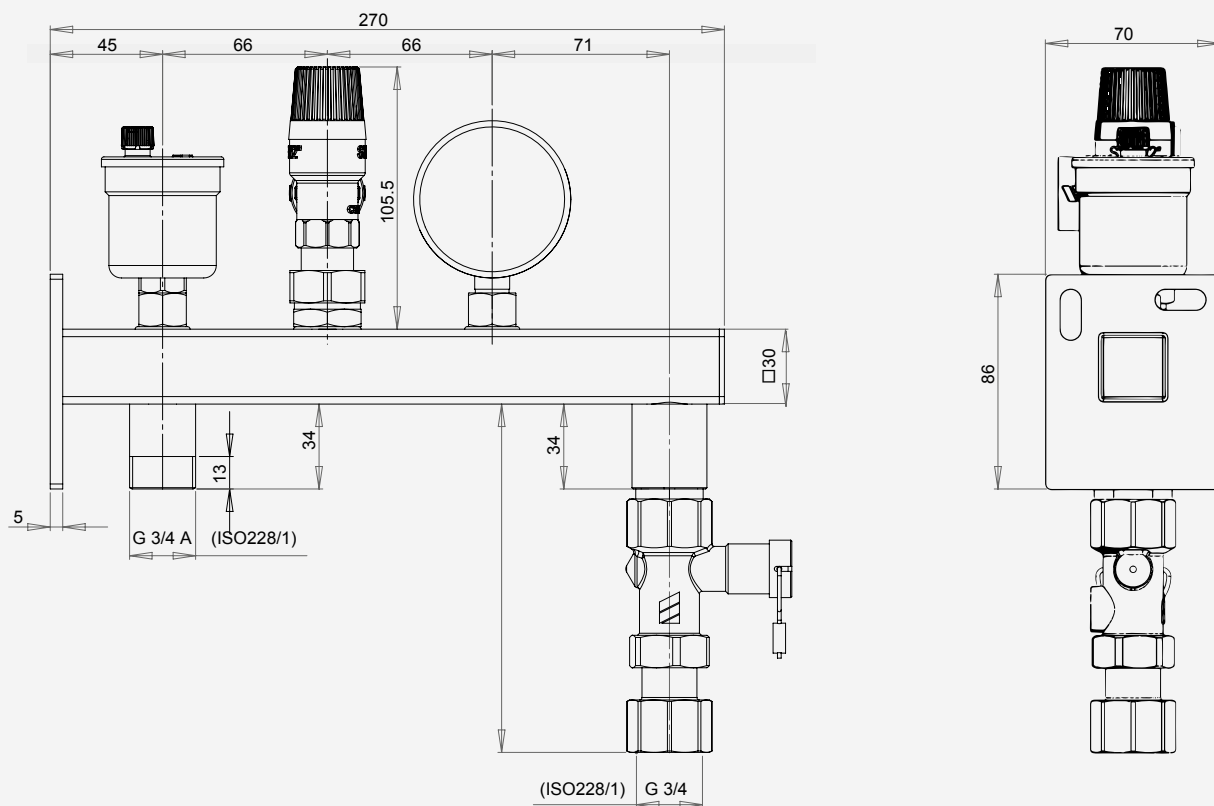
Модель	Артикул	D [мм]	H [мм]
MAG-H 8	10017987	200	316
MAG-H 12	10017988	280	295
MAG-H 18	10017989	280	430
MAG-H 24	10017990	280	483
MAG-H 35	10017991	365	450
MAG-H 50	10017992	365	565
MAG-H 80	10017993	415	850
MAG-H 100	10017994	495	850
MAG-H 150	10017995	550	795
MAG-H 200	10017996	600	1085
MAG-H 250	10017997	650	1051
MAG-H 300	10017998	650	1212
MAG-H 500	10017999	750	1438
MAG-H 750	10018000	750	1900
MAG-H 1000	10018001	800	2160

GAG-MR

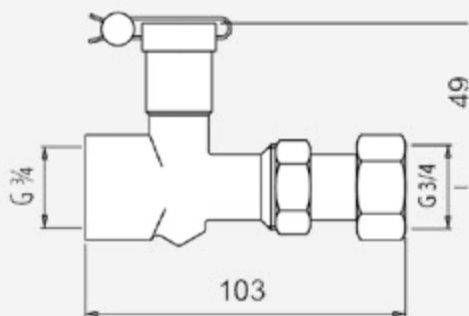


ГАБАРИТНЫЕ РАЗМЕРЫ

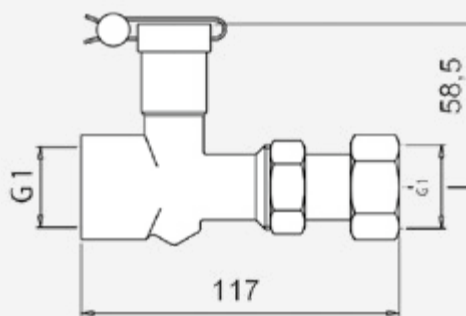
GAG-KAV



KAV 20



KAV 25



Глава 1.6

Предохранительная автоматика

WTC

Накладной термостат для крепления на поверхность трубы. Крепежная пружина для трубопроводов до 2", длина 230мм. Диапазон регулирования температуры срабатывания 30 – 90 °С. Дифференциал включения 5 К. Реле с переключающимися контактами 16 (4) А, 250 В. Класс защиты IP40.

Модель	Артикул	Упаковка
WTC-ES	10013409	открытая регулировочная рукоятка 1/87 шт.
WTC-IS	10013410	скрытая регулировочная рукоятка 1/87 шт.



ТС

Погружной термостат для автоматического регулирования температуры котлов и бойлеров. Диапазон регулирования: 30 - 90 °С. Дифференциал включения 6 К. Реле 16 А – 250 В. Степень защиты IP30. Погружная никелированная гильза –1/2" входит в комплект.

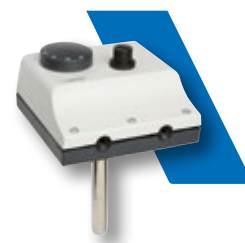
Модель	Артикул	Упаковка
ТС 100/IN	10013479	внутренняя шкала, погружная гильза 100 мм 1/30 шт.
ТС 100/AN	10013482	внешняя шкала, погружная гильза 100 мм 1/30 шт.
ТС 150/AN	10013483	внешняя шкала, погружная гильза 150 мм 1/30 шт.
ТС 200/IN	10013484	внутренняя шкала, погружная гильза 200 мм 1/30 шт.
ТС 200/AN	10013485	внешняя шкала, погружная гильза 200 мм 1/30 шт.



TRB

Двойной погружной термостат для автоматического регулирования температуры и обеспечения защиты котлов и бойлеров от перегрева. Диапазон регулирования: 30 - 90 °С. Автоматическое отключение при достижении максимально-допустимой температуры при 100 °С. Дифференциал включения 6 К. Реле 16 А – 250 В. Степень защиты IP30. Погружная никелированная гильза –1/2" входит в комплект.

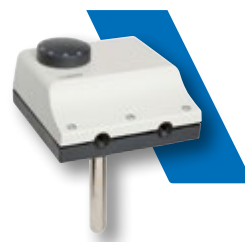
Модель	Артикул	Упаковка
TRB 100	10013509	погружная гильза 100 мм 1/15 шт.
TRB 150	10013511	погружная гильза 150 мм 1/15 шт.



TRR100

Двойной погружной термостат, предназначенный для автоматического регулирования температуры котлов и бойлеров. Диапазон регулирования: 30 - 90 °С (на поверхности) и 30 - 100 °С (внутри). Дифференциал включения 6 К. Реле с переключающимися контактами 16 А – 250 В. Степень защиты IP30. Погружная никелированная гильза –1/2" в комплекте.

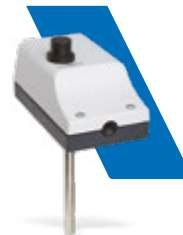
Модель	Артикул	Упаковка
TRR 100	10013512	погружная гильза 100 мм 1/15 шт.



STB100

Аварийный термостат (ограничитель температуры). Заводская установка: 100 ± 6 °С. Ручной запуск. Реле с переключающимися контактами 16 А – 250 В. Степень защиты IP30. Погружная никелированная гильза – ½" входит в комплект.

Модель	Артикул	Упаковка
STB 100	10013504	погружная гильза 100 мм 1/30 шт



ТН/ТС

Погружные никелированные гильзы для термостатов ТС и TRB. Резьба: ½". Внутренний Ø 7 мм: для термостатов ТС, STB. Внутренний Ø 13 мм: для термостатов TRB, TRR с двойным чувствительным элементом.

Модель	Артикул	Упаковка
ТН/ТС 100-7	10013520	длина 100 мм 1 шт.
ТН/ТС 150-7	10013521	длина 150 мм 1 шт.
ТН/ТС 200-7	10013522	длина 200 мм 1 шт.
ТН/TRB 100-13	10013523	длина 100 мм 1 шт.
ТН/TRB 150-13	10013524	длина 150 мм 1 шт.
ТН/TRB100	10013517	погружная гильза для TRB100 1 шт.



КТС100

Термостат с капилляром для автоматического регулирования температуры котлов. Диапазон регулирования 0 - 90 °С. Реле с переключающимися контактами 10 А - 220 В. Дифференциал включения 3°С. Капилляр 1500 мм, термодатчик: ø 6,5 x 95 мм.

Модель	Артикул	Упаковка
КТС 100	10013544	без принадлежностей
ТН/ТС 100-7	10013520	погружная гильза ½", 100 мм
ТН/КТС 100 1)	10013545	погружная гильза ½", 100 мм
DK/КТС 100 1)	10013546	регулирующая рукоятка 0-90°С
ZR/КТС 100 1)	10013547	декоративное кольцо

1) Принадлежности КТС 100 заказываются отдельно



FLU25

Реле потока для монтажа на трубопроводах DN 1"-8" в комплекте с 4 пластинками (ламели) для различных диаметров трубопроводов. Надежный корпус из ABS пластика. Латунный присоединительный фитинг. Трехконтактный переключатель 20 (8) А, 250 В. IP64. PN 10. Макс. рабочая температура 110 °С. Макс. температура воздуха 60 °С.

Модель	Артикул	Упаковка
FLU 25	10022079	1/10 шт.



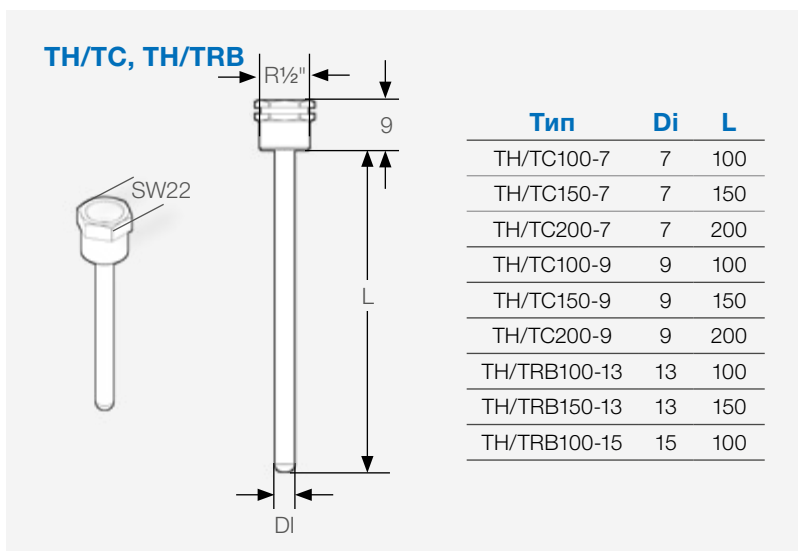
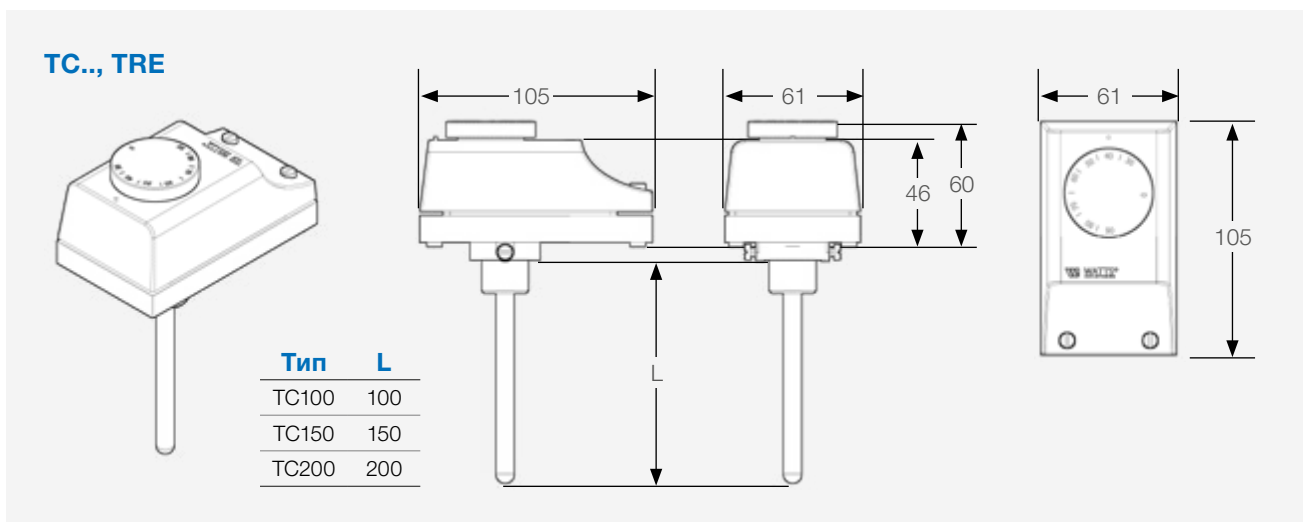
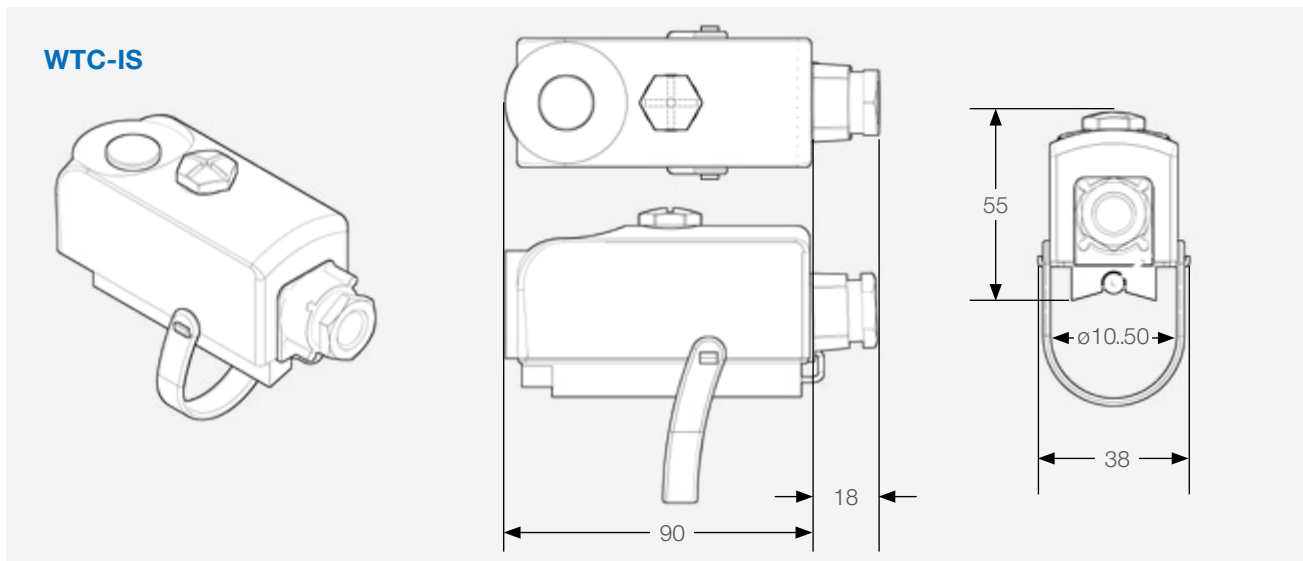
PRM

Реле давления с ручным повторным включением для систем отопления. Реле размыкает электрическую цепь при превышении установленного давления (НЗ контакты). Диапазон регулирования давления срабатывания 1-5 бар, заводская установка 3 бара. Значение установки считывается на боковой шкале. Переключатель: 16 (10) А, 250 В. Степень защиты IP40. Макс. рабочая температура 95 °С. Макс. давление: 14 бар.

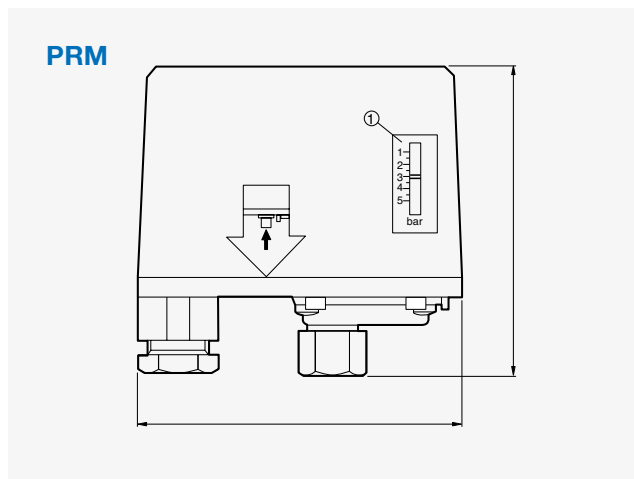
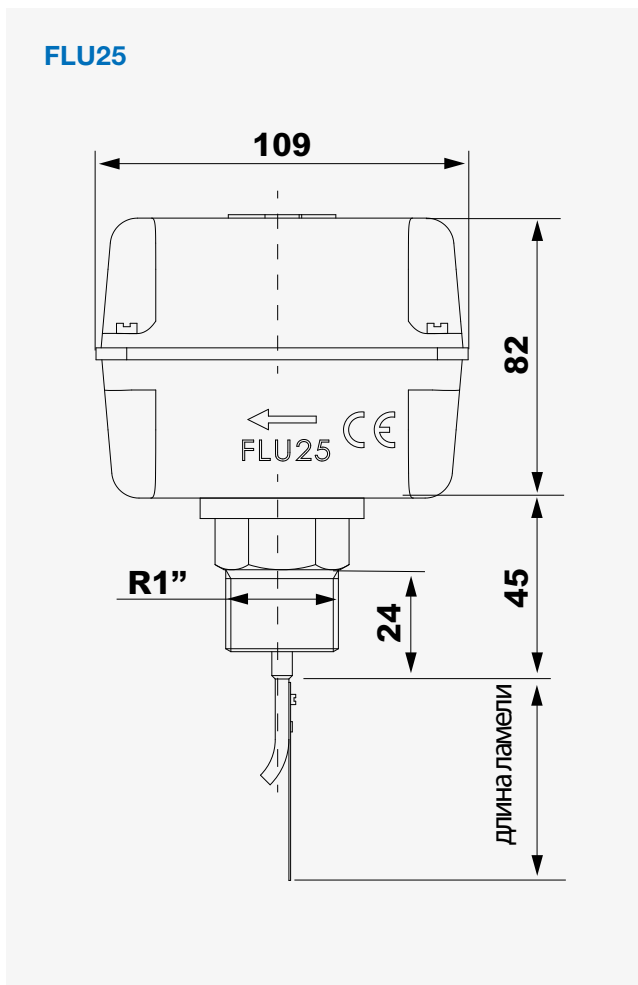
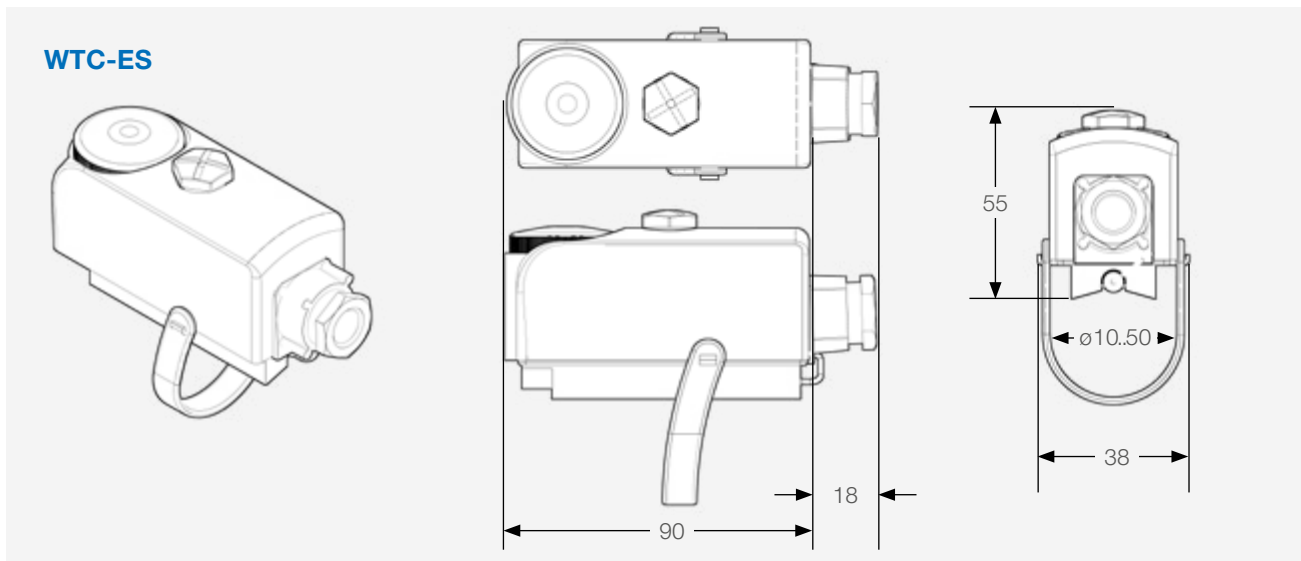
Модель	Артикул	Упаковка
PRM5I	10013335	1/50 шт.



ГАБАРИТНЫЕ РАЗМЕРЫ



ГАБАРИТНЫЕ РАЗМЕРЫ



Глава 2

Компоненты систем напольного отопления

Коллекторная группа НКВ2013AF



Коллекторная группа из нержавеющей стали с широким ассортиментом комплектующих.

WATTS®

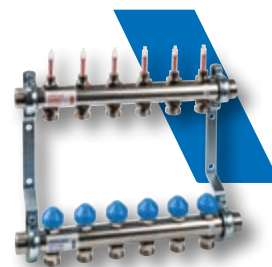
Глава 2.1

Коллекторные группы и комплектующие

КОЛЛЕКТОРНЫЕ ГРУППЫ ИЗ НЕРЖАВЕЮЩЕЙ СТАЛИ 1" НР

НКВ2013AF

Коллекторная группа 1" для напольного отопления, состоящая из двух коллекторов круглого сечения из нержавеющей стали, смонтированных на звукоизолирующих кронштейнах. Боковое двустороннее подключение: 1" НР с плоскими уплотнениями. Выходы: 3/4" НР Евроконус. Расстояние между отводами: 50 мм. Подающий коллектор (вверху): расходомеры 0-4 л/мин с функцией записи петель. Обратный коллектор: контрольно-регулирующие и запорные клапаны под сервопривод M30x1,5. Максимальное давление: 10 бар при 80°C. Максимально допустимое содержание гликоля: 30%.

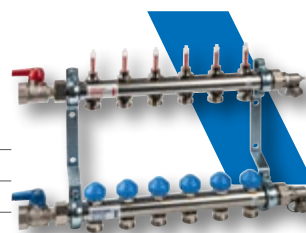


Модель	Артикул	Выходы
НКВ2013AF 0-4 VA02	10070000	2
НКВ2013AF 0-4 VA03	10070001	3
НКВ2013AF 0-4 VA04	10070002	4
НКВ2013AF 0-4 VA05	10070003	5
НКВ2013AF 0-4 VA06	10070004	6
НКВ2013AF 0-4 VA07	10070005	7
НКВ2013AF 0-4 VA08	10070006	8
НКВ2013AF 0-4 VA09	10070007	9
НКВ2013AF 0-4 VA10	10070008	10
НКВ2013AF 0-4 VA11	10070009	11
НКВ2013AF 0-4 VA12	10070010	12

НКВ2013AF+

Коллекторная группа НКВ2013AF в комплекте с набором шаровых кранов KH-SET WMZ (Артикул 10050624) и концевыми группами KFE90 (Артикул 10022835).

Модель	Артикул	Выходы
НКВ2013AF+ 0-4 VA02	10070249	2
НКВ2013AF+ 0-4 VA03	10070250	3
НКВ2013AF+ 0-4 VA04	10070251	4
НКВ2013AF+ 0-4 VA05	10070252	5
НКВ2013AF+ 0-4 VA06	10070253	6
НКВ2013AF+ 0-4 VA07	10070254	7
НКВ2013AF+ 0-4 VA08	10070255	8
НКВ2013AF+ 0-4 VA09	10070256	9
НКВ2013AF+ 0-4 VA10	10070257	10
НКВ2013AF+ 0-4 VA11	10070258	11
НКВ2013AF+ 0-4 VA12	10070259	12



КОЛЛЕКТОРНАЯ ГРУППА НКВ2013AF/НКВ2013AF+**Технические характеристики теплоносителя**

Макс. рабочая температура:	+80 °С
Мин. рабочая температура:	-20 °С ¹⁾
Макс. рабочее давление:	10 бар

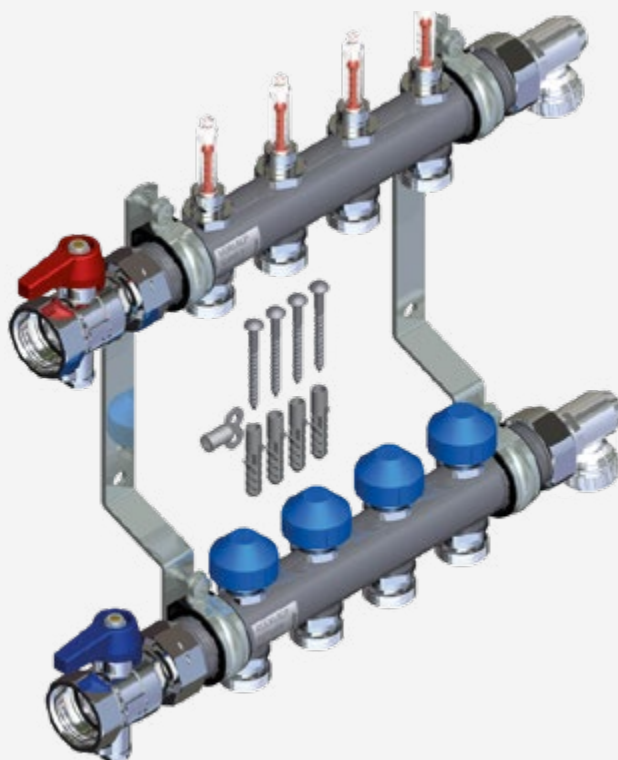
1) При использовании гликоля (макс. содержание до 30%)

Материалы

Фитинги	латунь CW614N (MS58)
Труба коллекторов:	нержавеющая сталь 1.4301
Уплотнительные кольца:	EPDM
Плоские уплотнения:	EPDM или AFM34
Седла шаровых кранов:	PTFE
Пластмассы:	ударопрочные и термостойкие
Кронштейны:	оцинкованная сталь

Запасные части**Артикул**

регулирующий клапан	10077346
выходной штуцер	10027415
расходомер 0-4 л/мин	10026949

**НКВ2010 VA**

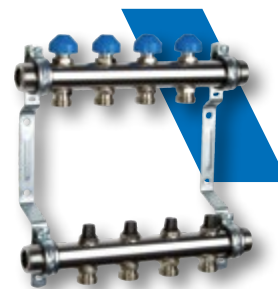
Коллекторная группа 1" для напольного отопления, состоящая из двух коллекторов круглого сечения из нержавеющей стали, смонтированных на звукоизолирующих кронштейнах. Боковое двустороннее подключение: 1" НР с плоскими уплотнениями. Выходы: 3/4" НР Евроконус. Расстояние между отводами: 50 мм.

Подающий коллектор (внизу): контрольно-регулирующие и запорные клапаны тонкой настройки.

Обратный коллектор: контрольно-регулирующие и запорные клапаны под сервопривод М30х1,5.

Максимальное давление: 10 бар при 80 °С.

Максимально допустимое содержание гликоля: 30%.

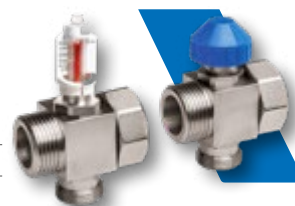


Модель	Артикул	Выходы
НКВ2010-50-1" VA02	10012355	2
НКВ2010-50-1" VA03	10012356	3
НКВ2010-50-1" VA04	10012357	4
НКВ2010-50-1" VA05	10012358	5
НКВ2010-50-1" VA06	10012359	6
НКВ2010-50-1" VA07	10012360	7
НКВ2010-50-1" VA08	10012361	8
НКВ2010-50-1" VA09	10012362	9
НКВ2010-50-1" VA10	10012363	10
НКВ2010-50-1" VA11	10012364	11
НКВ2010-50-1" VA12	10012365	12

НКВЕ

Набор для расширения коллектора с резьбой подключения 1" НР на одну петлю теплого пола. Корпус из латуни. В комплекте с уплотнениями.

Модель	Артикул	
НКВЕ 2013A Ni	10023354	для НКВ2013AF, никелированное исполнение
НКВЕ2010-1" Ni	10023356	для НКВ2010, никелированное исполнение



HKV-ISO

Комплект теплоизоляционных кожухов для коллекторных групп HKV с круглым сечением и размером подключения 1". Кожух рассчитан на коллектор с 6 выходами. Используйте два кожуха для коллекторов с большим числом отводов. Комплект состоит из двух кожухов для каждого коллектора и ножа для обрезки кожуха под коллектор меньшего размера (по линиям надреза).



Модель	Артикул	
HKV-ISO	10023474	HKV 1", 50 мм

KFE90 1"

Комплект, состоящий из 2-х концевых групп, для коллекторов с боковыми подключениями 1" НР с шаровым и дренажным краном. Латунный, никелированное исполнение. Подключение через накидную гайку. В комплекте с уплотнениями.



Модель	Артикул	
ES-SET KFE90 1"IG Ni	10028149	1"НГ, никелированное исполнение

ES-Set Q Ni (Quattro 1")

Комплект из 2-х концевых групп, для коллекторов 1" НР с шаровым дренажным краном и воздухоотводчиком. Латунный, никелированное исполнение. Подключение к коллектору через накидную гайку. В комплекте с уплотнениями. В комплекте ES-SET Q1" MV Ni одна группа оснащена автоматическим воздухоотводчиком.



Модель	Артикул	
ES-SET Q 1" Ni	10022835	1"НГ, никелированное исполнение, ручной воздухоотводчик
ES-SET Q 1" MV Ni	10022837	1"НГ, никелированное исполнение, автоматический воздухоотводчик

KH-SET WMZ M10x1

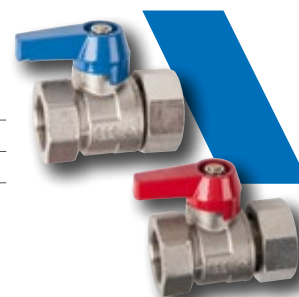
Комплект из 2-х шаровых кранов для коллекторов 1" НР с штуцером M10 x 1 для подключения датчика теплосчетчика. Латунь, никелированное исполнение.



Модель	Артикул	
KH-SET WMZ Ni	10029160	1"НГ x 3/4" ВР, M10x1, никелированное исполнение
KH-SET WMZ Ni	10050624	1"НГ x 1" ВР, M10x1, никелированное исполнение

KH-SET

Комплект из 2-х шаровых кранов. Латунный корпус, никелированное исполнение.



Модель	Артикул	
KH-SET HKV Ni	10022872	1" НГ x 3/4" ВР, никелированное исполнение
KH-SET HKV Ni	10022871	1" НГ x 1" ВР, никелированное исполнение

KHT-SET

Комплект из 2-х шаровых кранов с термометрами 0-60 °С. Латунный, никелированный корпус. Подключение к коллектору через накидную гайку. В комплекте с уплотнениями.

Модель	Артикул	
KHT-SET	10022873	1" НГ × 1" ВР, никелированное исполнение

**KHT-SET ECK**

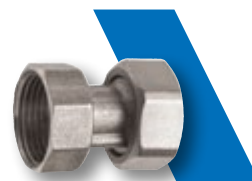
Комплект из 2-х угловых шаровых кранов с гнездом для термометра. Латунный, никелированный корпус. Подключение к коллектору через накидную гайку. В комплекте с уплотнениями.

Модель	Артикул	
KHT-SET ECK	10050657	1" НГ × 1" ВР, никелированное исполнение
F+R810 TBC	10018003	термометр 0-50 °С, Ø 34 мм
F+R810 TBC	10018005	термометр 0-60 °С, Ø 34 мм
F+R810 TBC	10018007	термометр 0-80 °С, Ø 34 мм

**Kupplung**

Соединительная муфта с накидной гайкой. Корпус из никелированной латуни. В комплекте с уплотнениями.

Модель	Артикул	
KUPPLUNG	10023308	1" ВР × 1" НГ, никелированное исполнение

**WMZ-WINKEL 90°**

Угловое соединение с накидной гайкой. Корпус из никелированной латуни. В комплекте с уплотнениями.

Модель	Артикул	
WMZ-WINKEL 90°	10023124	1" НР × 1" НГ, никелированное исполнение



КОЛЛЕКТОРНЫЕ ГРУППЫ ИЗ ЛАТУНИ 1" НР И КОМПЛЕКТУЮЩИЕ

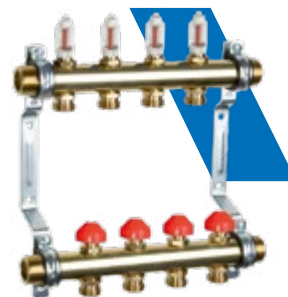
2013A-50-1"

Коллекторная группа 1" для напольного отопления, состоящая из двух латунных коллекторов круглого сечения, смонтированных на звукоизолирующих кронштейнах. Боковое двустороннее подключение: 1" НР с плоскими уплотнениями. Выходы: 3/4" НР Евроконус. Расстояние между отводами: 50 мм.

Подающий коллектор (вверху): расходомеры 0-4 л/мин с функцией запираания.

Обратный коллектор: контрольно-регулирующие и запорные клапаны под сервопривод М30 x 1,5. Красные колпачки.

Максимальное давление: 10 бар при 80 °С. Максимальное содержание гликоля: 30%.

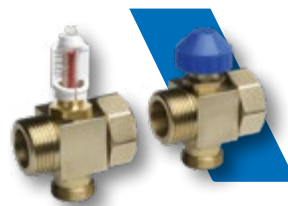


Модель	Артикул	Выходы
НКV2013A-50-1" 0-4 MS02	10025907	2
НКV2013A-50-1" 0-4 MS03	10025908	3
НКV2013A-50-1" 0-4 MS04	10025909	4
НКV2013A-50-1" 0-4 MS05	10025910	5
НКV2013A-50-1" 0-4 MS06	10025911	6
НКV2013A-50-1" 0-4 MS07	10025912	7
НКV2013A-50-1" 0-4 MS08	10025913	8
НКV2013A-50-1" 0-4 MS09	10025914	9
НКV2013A-50-1" 0-4 MS10	10025915	10
НКV2013A-50-1" 0-4 MS11	10025916	11
НКV2013A-50-1" 0-4 MS12	10025917	12

НКVE

Набор для расширения коллектора с резьбой подключения 1" НР на одну петлю теплого пола. Корпус из латуни. В комплекте с уплотнениями.

Модель	Артикул	
НКVE2013A-1" 0-6	10014351	для НКV2013A, расходомер 0-6л/мин.
НКVE2010-1"	10014352	для НКV2010, без расходомера



ES-SET Q 1" (QUATTRO)

Комплект из 2-х концевых групп, для коллекторов 1" НР с шаровым дренажным краном и воздухоотводчиком. Латунный корпус. Подключение к коллектору через накидную гайку. В комплекте с уплотнениями.

В комплекте ES-SET Q 1" MV одна группа оснащена автоматическим воздухоотводчиком.

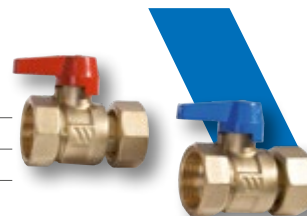
Модель	Артикул	
ES-SET Q 1"	10006114	1" НГ, ручной воздухоотводчик
ES-SET Q 1" MV	10006120	1" НГ, автоматический воздухоотводчик



КН-SET

Комплект из 2-х шаровых кранов. Латунный корпус.

Модель	Артикул	
КН-SET НКV	10007141	1" НГ x 3/4" ВР
КН-SET НКV	10007137	1" НГ x 1" ВР



КНТ-SET

Комплект из 2-х шаровых кранов с термометрами 0 - 60 °С. Латунный корпус.

Подключение к коллектору через накидную гайку. В комплекте с уплотнениями.

Модель	Артикул	
КНТ-SET	10007402	1" НГx1" НР, без термометра (с гнездом для термометра)
КНТ-SET	10007144	1" НГ x 1" ВР, с термометром 0 - 60 °С



WMZ2029-V2-Ni

Вертикальный комплект для подключения теплосчетчиков двух типоразмеров:

- с присоединительной резьбой G ¾ " и монтажной высотой 110 мм
- с присоединительной резьбой G 1" и монтажной высотой 130 мм.

Шаровые краны G 1" со штуцером M10 x 1 (KH-WMZ) для коротких прямых погружных датчиков. Соединения с плоскими уплотнениями. Монтаж с правой или левой стороны коллектора с подключением 1" НР.

Модель	Артикул	
WMZ2029-V2-Ni	10028598	2 монтажных размера для подключения счетчика

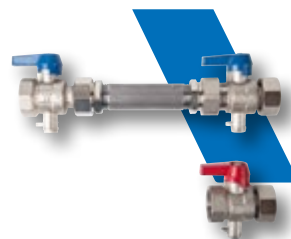
**WMZ2029-H2-Ni**

Горизонтальный комплект для подключения теплосчетчиков двух типоразмеров:

- с присоединительной резьбой G ¾ " и монтажной высотой 110 мм
- с присоединительной резьбой G 1" и монтажной высотой 130 мм.

Шаровые краны G 1" со штуцером M10 x 1 (KH-WMZ) для коротких прямых погружных датчиков. Соединения с плоскими уплотнениями. Монтаж с правой или левой стороны коллектора с подключением 1" НР.

Модель	Артикул	
WMZ2029-H2-Ni	10028599	2 монтажных размера для подключения счетчика

**WMZ 2026-V Ni**

Вертикальный комплект для подключения теплосчетчиков двух типоразмеров:

- с присоединительной резьбой G ¾ " и монтажной высотой 110 мм
- с присоединительной резьбой G 1" и монтажной высотой 130 мм.

Функция регулирования и перекрытия расхода. Соединения с плоскими уплотнениями. Монтаж на правой или левой стороне коллектора с подключением 1" НР.

Модель	Артикул	
WMZ 2026-V Ni	10050567	без набора шаровых кранов KH-SET WMZ, Ni
WMZ 2026-V Ni	10050658	с набором шаровых кранов KH-SET WMZ ¾" Ni (10029160)

**WMZ2029-V2 Ni**

Вертикальный комплект для подключения в сборе с клапаном автоматической балансировки коллекторов МН (см. главу 5) для подключения теплосчетчиков двух типоразмеров:

- с присоединительной резьбой G ¾ " и монтажной высотой 110 мм
- с присоединительной резьбой G 1" и монтажной высотой 130 мм.

Шаровые краны G 1" со штуцером M10 x 1 (KH-WMZ) для коротких прямых погружных датчиков. Соединения с плоскими уплотнениями. Монтаж с правой или левой стороны коллектора с подключением 1" НР.

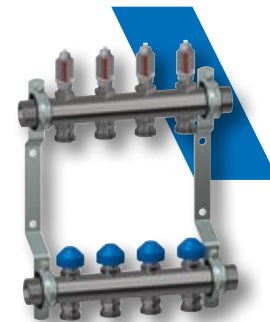
Модель	Артикул	
WMZ2029-V2 Ni	10080327	с клапаном MH25001WB



КОЛЛЕКТОРНЫЕ ГРУППЫ ИЗ НЕРЖАВЕЮЩЕЙ СТАЛИ 1¼" НР И КОМПЛЕКТУЮЩИЕ

HKV2013A-50-1¼" VA

Коллекторная группа 1¼" для напольного отопления, состоящая из двух коллекторов круглого сечения из нержавеющей стали, смонтированных на звукоизолирующих кронштейнах. Боковое двустороннее подключение: 1¼" НР с плоскими уплотнениями. Выходы: ¾" НР Евроконус. Расстояние между отводами: 50 мм. Подающий коллектор (вверху): расходомеры 0-4л/мин с функцией запирания петель. Обратный коллектор: контрольно-регулирующие и запорные клапаны под сервопривод M30 x 1,5. Максимальное давление: 10 бар при 80 °С. Максимальное содержание гликоля: 30%.



Модель	Артикул	Выходы
HKV2013A-50-1¼" VA06	10051734	6
HKV2013A-50-1¼" VA07	10051735	7
HKV2013A-50-1¼" VA08	10051736	8
HKV2013A-50-1¼" VA09	10051737	9
HKV2013A-50-1¼" VA10	10051738	10
HKV2013A-50-1¼" VA11	10051739	11
HKV2013A-50-1¼" VA12	10051740	12

KH-SET

Комплект из двух латунных шаровых кранов.

Модель	Артикул	
KH-SET	10007396	1¼" НГ x 1" ВР



ES-SET 1¼" Ni

Комплект из двух концевых групп из никелированной латуни.

Модель	Артикул	
ES-SET Ni	10022885	1¼" НГ, никелированное исполнение



Kupplung

Соединительная муфта. Корпус из никелированной латуни. В комплекте с уплотнениями.

Модель	Артикул	
KUPPLUNG Ni	10023030	1¼" ВР x 1¼" НГ



КОЛЛЕКТОРНЫЕ ГРУППЫ ИЗ ЛАТУНИ 1" ВР И КОМПЛЕКТУЮЩИЕ

НКВ/Т (Тип 513МТ)

Коллекторная группа 1" для напольного отопления, состоящая из двух профилированных латунных коллекторов, смонтированных на звукоизолирующих кронштейнах. В комплекте с концевыми группами.

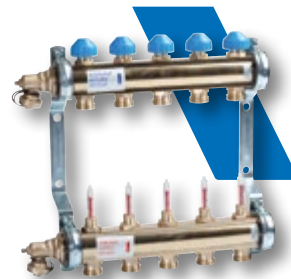
Боковое двустороннее подключение: 1" ВР с плоскими уплотнениями.

Выходы: 3/4" НР Евроконус. Расстояние между отводами: 50 мм.

Подающий коллектор (внизу): расходомеры 0-6 л/мин с функцией запираания.

Обратный коллектор: контрольно-регулирующие и запорные клапаны под сервопривод М30 x 1,5.

Максимальное давление: 10 бар при 80 °С. Максимальное содержание гликоля: 30%.



Модель	Артикул	Выходы
НКВ/Т 02	10004194	2
НКВ/Т 03	10004196	3
НКВ/Т 04	10004198	4
НКВ/Т 05	10004199	5
НКВ/Т 06	10004200	6
НКВ/Т 07	10004201	7
НКВ/Т 08	10004202	8
НКВ/Т 09	10004203	9
НКВ/Т 10	10004204	10
НКВ/Т 11	10004205	11
НКВ/Т 12	10004206	12

НКВ/Т: ТЕХНИЧЕСКИЕ ХАРАКТЕРИСТИКИ И ЗАПЧАСТИ**Технические характеристики теплоносителя**

Макс. рабочая температура:	+80 °С
Мин. рабочая температура:	-20 °С ¹⁾
Макс. рабочее давление:	10 бар

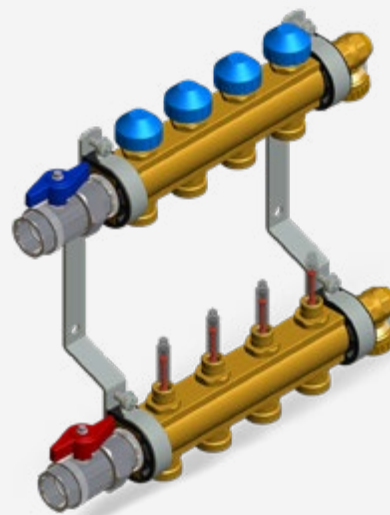
1) При использовании гликоля (макс. содержание до 30%)

Материалы

Фитинги	латунь CW614N (MS58)
Труба коллекторов:	латунь CW614N (MS58)
Уплотнительные кольца:	EPDM
Плоские уплотнения:	EPDM или AFM34
Седла шаровых кранов:	PTFE
Пластмассы:	ударопрочные и термостойкие
Кронштейны:	оцинкованная сталь

Запасные части

ЕТ01:	10077349	регулирующий клапан
ЕТ02:	10001227	выходной штуцер
ЕТ03:	10010892	расходомер 0-6 л/мин

**НКВ (Тип 510МТ)**

Коллекторная группа 1" для напольного отопления, состоящая из двух профилированных латунных коллекторов, смонтированных на звукоизолирующих кронштейнах в комплекте с концевыми группами. Боковое двустороннее подключение: 1" ВР с плоскими уплотнениями. Выходы: 3/4" НР Евроконус. Расстояние между отводами: 50 мм.

Подающий коллектор (внизу): контрольно-регулирующие и запорные клапаны тонкой настройки.

Обратный коллектор: контрольно-регулирующие и запорные клапаны под сервопривод М30 x 1,5.

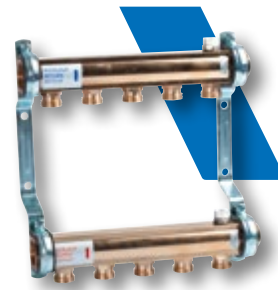
Максимальное давление: 10 бар при 80 °С. Максимально допустимое содержание гликоля: 30%.



Модель	Артикул	Выходы
НКВ 02	10004172	2
НКВ 03	10004174	3
НКВ 04	10004176	4
НКВ 05	10004178	5
НКВ 06	10004180	6
НКВ 07	10004182	7
НКВ 08	10004184	8
НКВ 09	10004186	9
НКВ 10	10004188	10
НКВ 11	10004190	11
НКВ 12	10004192	12

НКV/A (TYP 500MT)

Коллекторная группа 1" для радиаторной системы отопления, состоящая из двух профилированных коллекторов, смонтированных на звукоизолирующих кронштейнах. Боковое двустороннее подключение: 1" ВР с плоскими уплотнениями. Выходы: 3/4" НР Евроконус. Расстояние между отводами: 50 мм. Встроенные воздушные клапаны на подающем и обратном коллекторе. Коллекторная группа прошла функциональные и гидравлические испытания. Поставляется в комплекте с 2 заглушками.



Модель	Артикул	Выходы
НКV/A 02	10004538	2
НКV/A 03	10004540	3
НКV/A 04	10004542	4
НКV/A 05	10004544	5
НКV/A 06	10004546	6
НКV/A 07	10004548	7
НКV/A 08	10004550	8
НКV/A 09	10004552	9
НКV/A 10	10004554	10
НКV/A 11	10004556	11
НКV/A 12	10004558	12

AS

Комплект из двух шаровых кранов с разъемным резьбовым соединением для бокового присоединения латунных коллекторов серий НКV и НКV/Т.



Модель	Артикул	
AS-20	10004254	3/4" ВР x 1" НР
AS-25	10012763	1" ВР x 1" НР

AS-MSP

Набор из двух ниппелей с плоскими уплотнениями для подключения коллекторных групп НКV-Т и НКV с боковым подключением 1" ВР к регулирующим модулям Isotherm, FRG3015 и ISOMIX.



Модель	Артикул	
AS-MSP	10016710	1" ВР x 1" ВР

КОМПЛЕКТУЮЩИЕ ДЛЯ КОЛЛЕКТОРНЫХ ГРУПП ВСЕХ ТИПОВ**USVSET**

Полностью собранный, готовый к монтажу байпас с перепускным клапаном для обеспечения постоянного перепада давления между подающим и обратным коллектором НКВ с резьбой подключения 1" НР. Интервал давления 0,03 - 0,5 бар. Накладные гайки с плоскими уплотнениями.

Модель	Артикул	
USV-Set	10014970	1" НГ × 1" НР

**SRV-KH Set**

Комплект для гидравлической балансировки теплых полов, состоящий из балансировочного клапана WattFlow BP (см. главу 5) с встроенным расходомером и шарового крана. Подключение к коллекторным группам через накладную гайку 1".

Модель	Артикул	
SRV-KH Set	10014331	1"НГ, 4-36 л/мин

**RVC-C**

Резьбовое соединение с никелированной накладной гайкой 3/4" для труб из меди или мягкой стали, служит адаптером для коллекторов и узлов нижнего подключения радиатора. DN15 может также применяться для труб из нержавеющей стали. В упаковке две штуки.

Модель	Артикул		Упаковка
RVC-C 12x1	10001004	для трубы 12 x 1	2/200 шт.
RVC-C 15x1	10001005	для трубы 15 x 1	2/200 шт.
RVC-C 18x1	10001006	для трубы 18 x 1	2/200 шт.

**RVP-C**

Фитинг с евроконусом для труб из поперечносшитого полиэтилена и металлопластиковых труб, служит адаптером для коллекторов НКВ и узлов нижнего подключения радиатора. Состоит из евроконусного штуцера с уплотнениями (антигальваническая изоляция), накладной гайки 3/4" и разрезного кольца.

Модель	Артикул		Упаковка
RVP-C 12x2	10000984	для трубы 12 x 2	2/200 шт.
RVP-C 14x2	10000985	для трубы 14 x 2	2/200 шт.
RVP-C 16x2	10000986	для трубы 16 x 2	2/200 шт.
RVP-C 17x2	10000987	для трубы 17 x 2	2/200 шт.
RVP-C 18x2	10000988	для трубы 18 x 2	2/200 шт.
RVP-C 20x2	10000989	для трубы 20 x 2	2/200 шт.

**CRT**

Направляющая для фиксации формы и защиты от излома трубы PEX в месте ее подключения к коллектору. Листовая сталь с гальваническим покрытием.

Модель	Артикул	
CRT	10000390	для трубы 16 мм
CRT	10000391	для труб 17 - 20 мм



22CX

Электротермический компактный сервопривод (открыто - закрыто) для установки на регулирующие клапаны коллекторных групп НКV, термостатические клапаны, клапаны для фанкойлов 2131, 3131, 4131. Доступен в нормально закрытом (НЗ) или нормально открытом (НО) исполнении. Индикация состояния (открыто - закрыто) в смотровом окошке. 2-х жильный или 4-х жильный кабель (с вспомогательным выключателем), длина 1 м. Электропитание: 24 В~ или 230 В~. Потребляемая мощность 1,8 Вт. Степень защиты IP54. Корпус из огнеупорной пластмассы. Подключение: латунная гайка с резьбой M30 x 1,5.

Ход штока сервопривода: 3,5 мм. Время открытия и закрытия: 90 сек -180 сек (230 В), 3 мин. - 5 мин. (24 В). Усилие штока : 100 Н (НЗ) - 80 Н (НО).



Модель	Артикул			Упаковка
22CX230NC2	10029671	230В	НЗ	1/50 шт.
22CX230NC2-2	10078548	230В	НЗ	кабель 2м 1/50 шт.
22CX230NC4	10050334	230В	НЗ	вспомогательный выключатель 1/50 шт.
22CX24NC2	10029673	24В	НЗ	1/50 шт.
22CX230NA2	10029674	230В	НО	1/50 шт.
22CX230NA4	10050335	230В	НО	вспомогательный выключатель 1/50 шт.
22CX24NA2	10029672	24В	НО	1/50 шт.

26LC

Электротермический компактный сервопривод (открыто - закрыто) для установки на регулирующие клапаны коллекторных групп НКV, клапаны серии TRV, клапаны для фанкойлов 2131, 3131, 4131. Доступен только в нормально закрытом (НЗ) исполнении. Светодиодная индикация состояния на верхней крышке (открыто, закрыто, под напряжением). Съёмный кабель с фиксатором. 2-х жильный или 4-х жильный (с вспомогательным выключателем), длина 1 м. Электропитание: 24 В~ или 230 В~. Потребляемая мощность 1,8 Вт. Степень защиты IP64. Корпус из огнеупорной пластмассы. Хромированная латунная гайка с резьбой M30 x 1,5.

Ход штока сервопривода: 3,5мм. Время открытия и закрытия: 90 сек -180 сек (230 В), 3 мин. - 5 мин (24 В). Усилие штока: 100 Н.



Модель	Артикул			Упаковка
26LC230NC2	10025872	230В	НЗ	1/50 шт.
26LC24NC2	10027343	24В	НЗ	1/50 шт.
26LC230NC4	10027492	230В	НЗ	вспомогательный выключатель 1/50 шт.

VSU

Коллекторный шкаф для скрытого монтажа (монтируется в стену). Прочная конструкция из стального листа с гальваническим покрытием, регулируемые высота и глубина, съёмная рама и передняя дверца, "якорь" в стену, направляющие для фиксации коллектора, рама и дверца окрашены белой краской. Высота 665 мм, опоры 80 мм, глубина 115 – 170 мм (регулируется).



Модель	Артикул	Габариты Ш x В [мм]
VSU-1	10004267	445 x 500
VSU-2	10004268	545 x 600
VSU-3	10004269	695 x 750
VSU-4	10004270	845 x 900
VSU-5	10004271	1045 x 1100
VSU-6	10004272	1145 x 1200

VSA

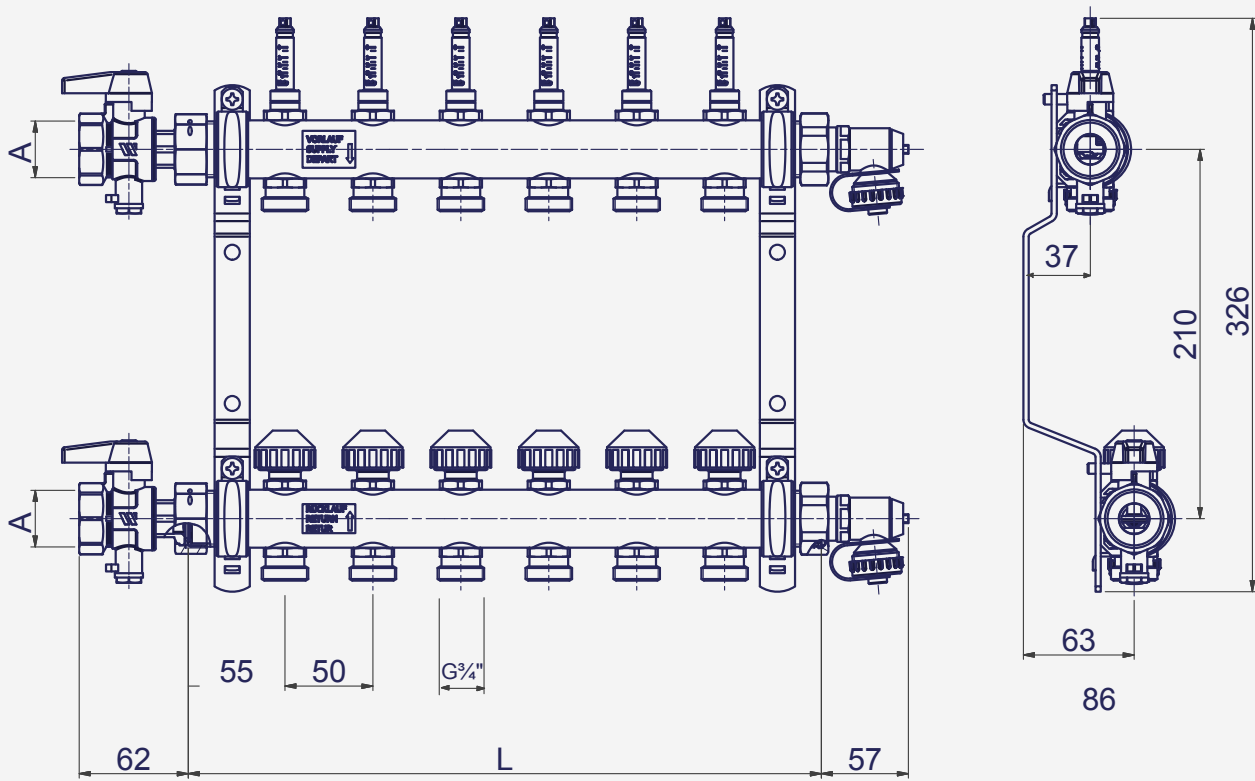
Коллекторный шкаф для наружного монтажа. Прочная конструкция из стального листа с гальваническим покрытием, съёмная передняя дверца, усиленная в центральной части, направляющие для фиксации коллектора, шкаф окрашен белой краской. Высота 665 мм, глубина 130 мм.



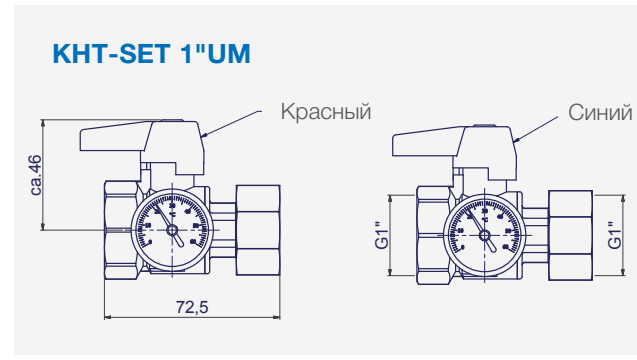
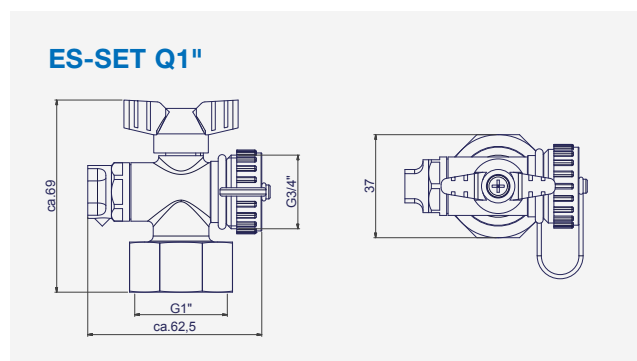
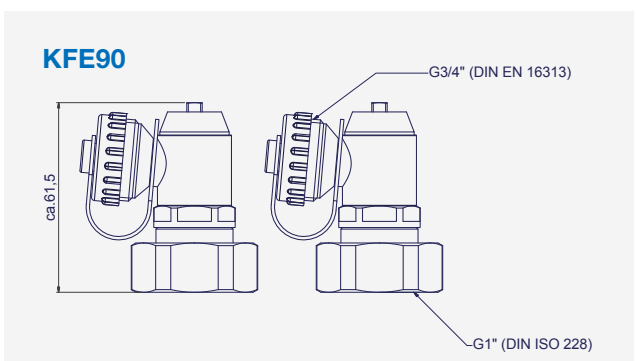
Модель	Артикул	Ширина [мм]
VSA-1	10004327	400
VSA-2	10017160	600
VSA-3	10004329	750
VSA-4	10004330	900
VSA-5	10004331	1100
VSA-6	10004332	1200

ГАБАРИТНЫЕ РАЗМЕРЫ

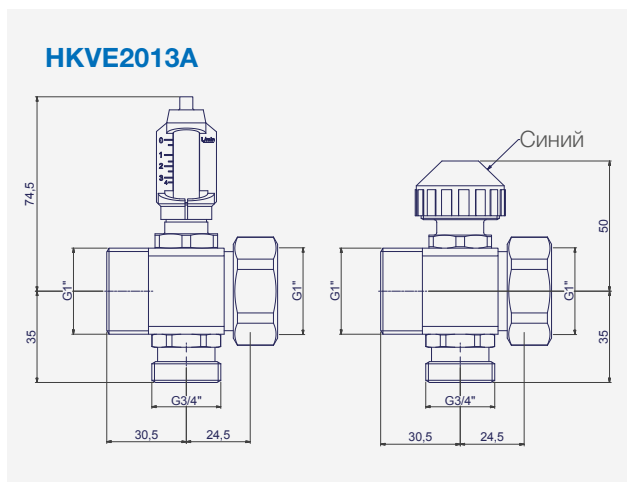
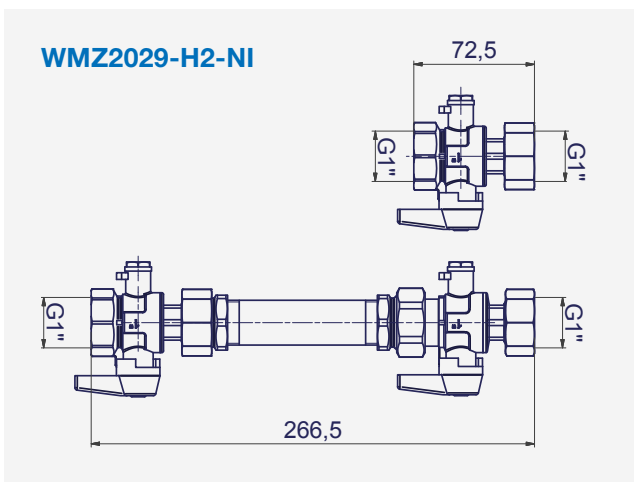
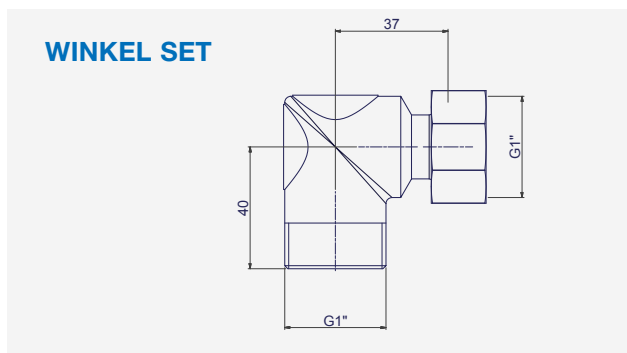
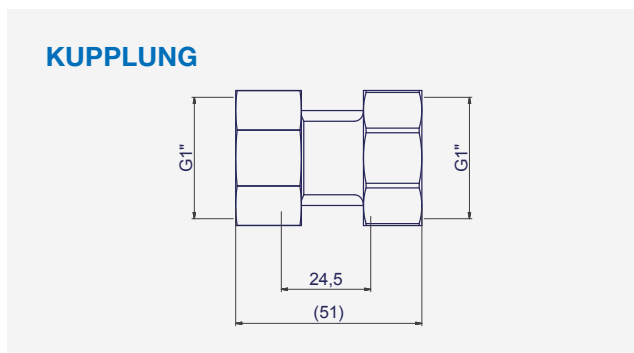
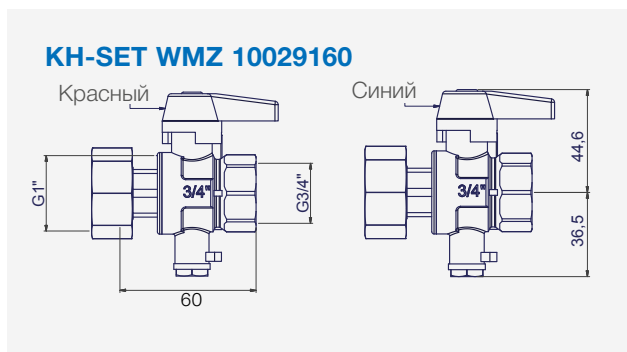
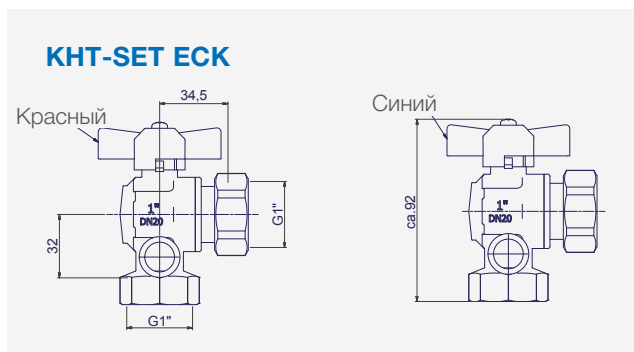
HKV2013AF, HKV2013AF+



Кол-во выходов	2	3	4	5	6	7	8	9	10	11	12
Длина L [мм]:	160	210	260	310	360	410	460	510	560	610	660
КН-SET A:	3/4" или 1" ВР										

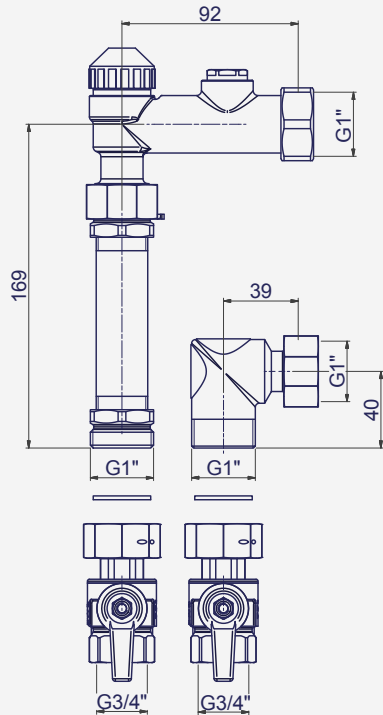


ГАБАРИТНЫЕ РАЗМЕРЫ

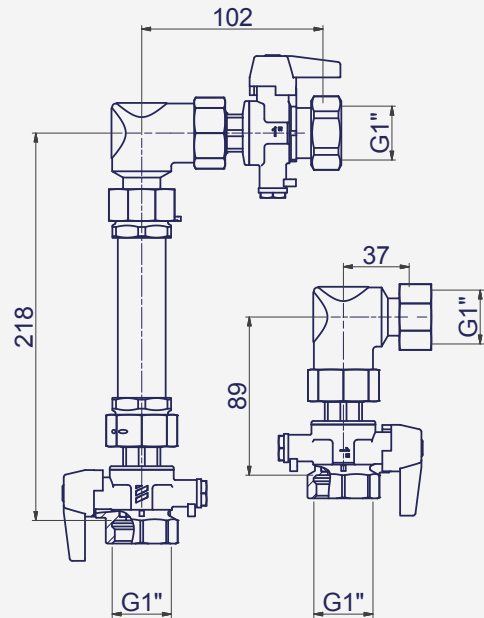


ГАБАРИТНЫЕ РАЗМЕРЫ

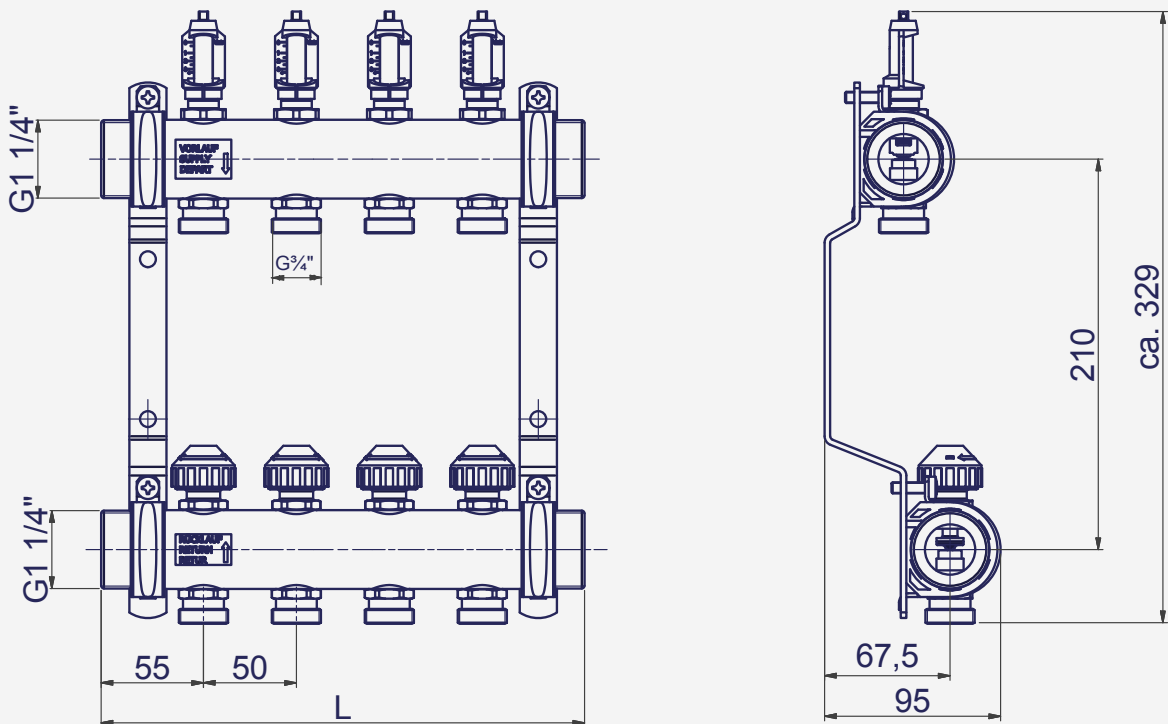
WMZ 2026-V NI



WMZ2029-V2-NI



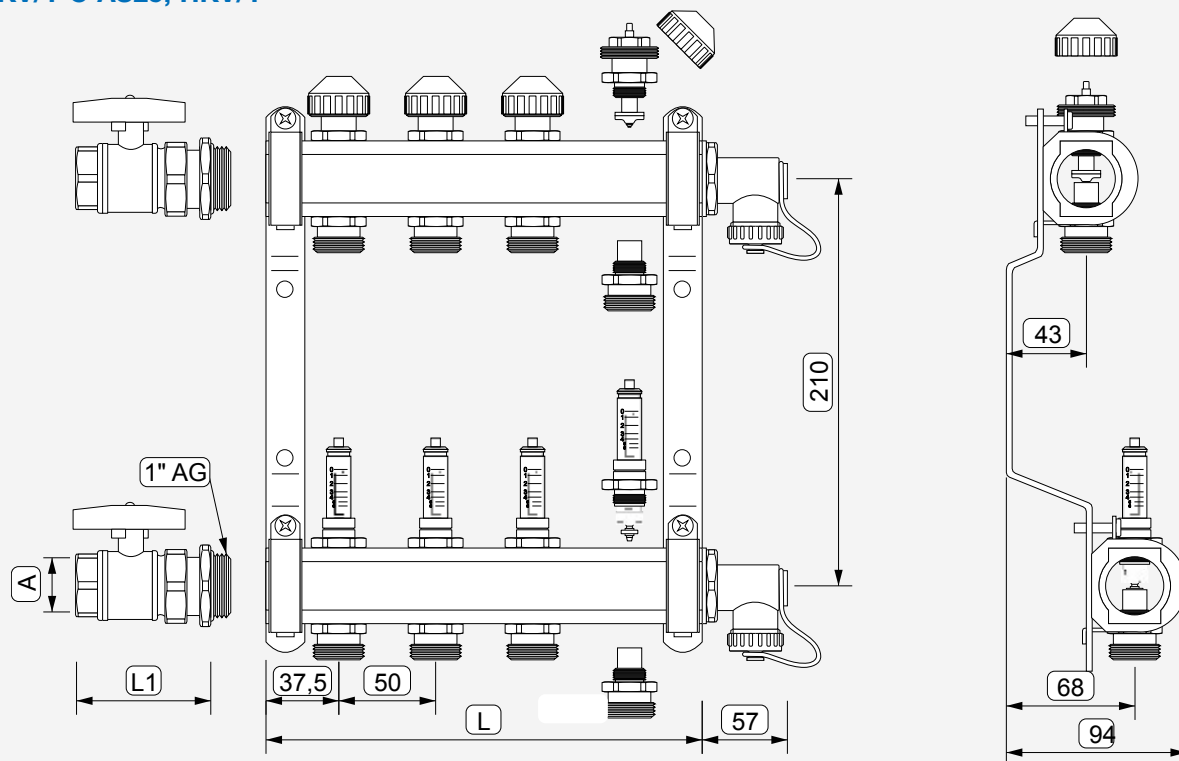
HKV2013A 1 1/4"



Кол-во выходов	2	3	4	5	6	7	8	9	10	11	12
Длина L [мм]	160	210	260	310	360	410	460	510	560	610	660

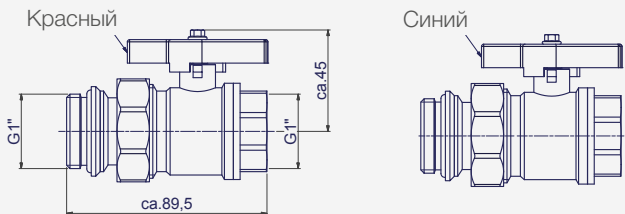
ГАБАРИТНЫЕ РАЗМЕРЫ

НКВ/Т С AS25, НКВ/Т

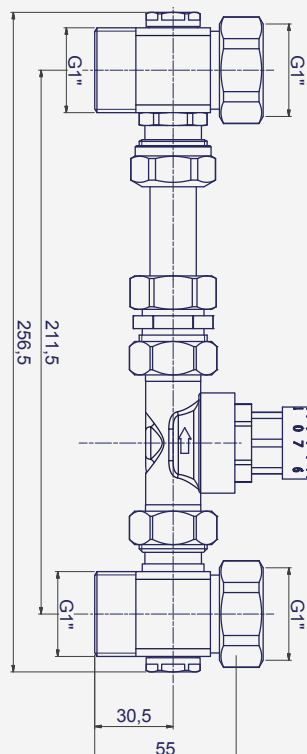


Кол-во выходов	2	3	4	5	6	7	8	9	10	11	12
Длина L [мм]	125	175	225	275	325	375	425	475	525	575	625
AS20: L1 / A:						79 / 3/4" BP					
AS25: L1 / A:						89 / 1" BP					

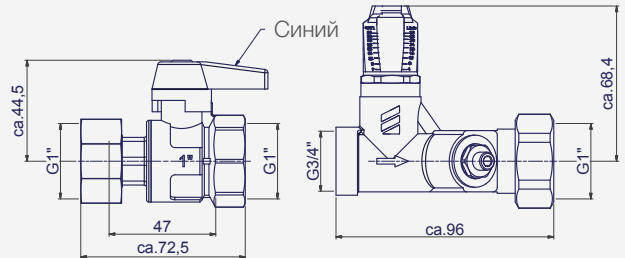
AS25

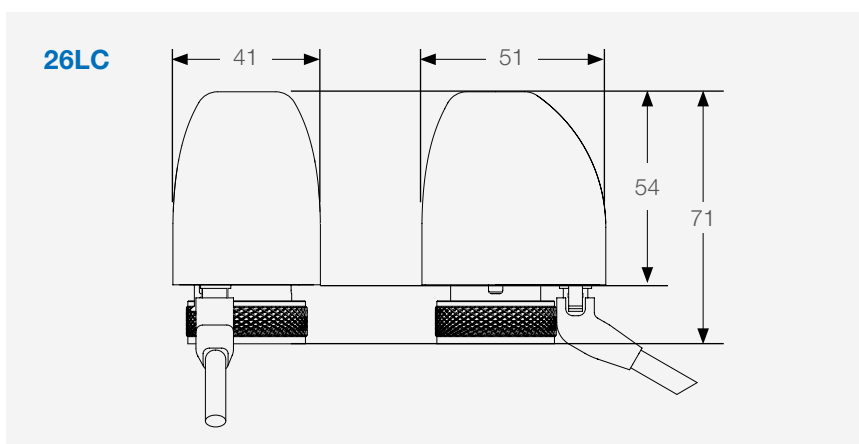
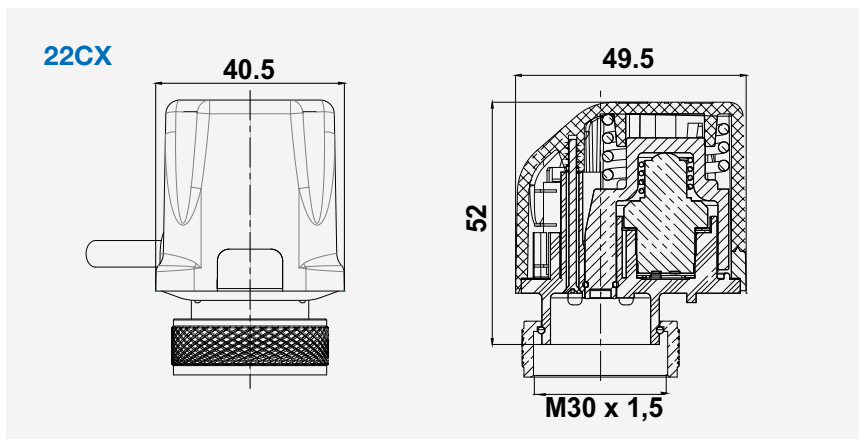


USV-SET



SRV-KH SET



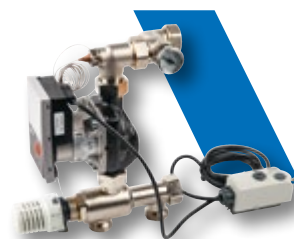
ГАБАРИТНЫЕ РАЗМЕРЫ

Глава 2.2

Насосно-смесительные модули

Isomix F

Готовый к монтажу, компактный насосно - смесительный коллекторный модуль для систем напольного отопления тепловой мощностью до 14 кВт. Диапазон регулирования температуры подачи 20 - 70°C. Встроенный термометр показывает текущее значение температуры подачи. Поставляется с готовым электрическим подключением насоса и ограничителя температуры. Накладные гайки с плоскими уплотнениями для монтажа с обеих сторон на коллекторы 1" НР. Материал: никелированная латунь.



Модель	Артикул	
Isomix-F	10070291	Wilo Yonos PARA 15/6 WTC-IS Ni

Isomix HC

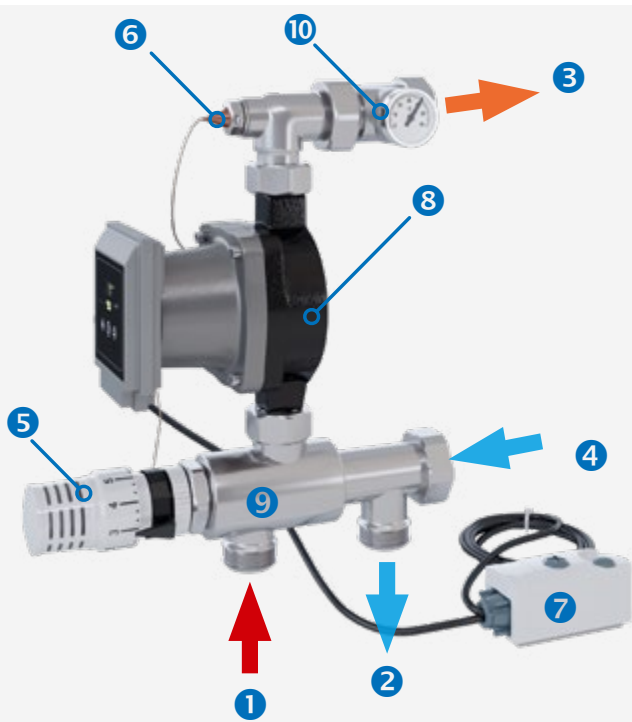
Готовый к монтажу, компактный насосно - смесительный коллекторный модуль для систем напольного отопления тепловой мощностью до 14 кВт. Температура подачи регулируется при помощи погодозависимого, входящего в комплект поставки контроллера Climatic Control (по температурной кривой). Поставляется с готовым электрическим подключением насоса и ограничителем температуры. Накладные гайки с плоскими уплотнениями для монтажа с обеих сторон на коллекторы 1" НР. Материал: никелированная латунь.



Модель	Артикул	
Isomix-HC	10070435	Wilo Yonos PARA 15/6 WTC Ni

ISOMIX-F: КОНСТРУКЦИЯ

1	Подающая линия котлового контура 1" НР
2	Обратная линия котлового контура 1" НР
3	Подающая линия теплых полов 1" НГ
4	Обратная линия теплых полов 1" НГ
5	Термостатическая головка
6	Выносной датчик для измерения температуры подачи
7	Аварийный термостат
8	Циркуляционный насос
9	3-х ходовой смесительный клапан с встроенным обратным клапаном
10	Термометр 0 - 60 °С



ISOTHERM

Готовый к монтажу, компактный насосно-смесительный коллекторный модуль для систем напольного отопления тепловой мощностью до 15 кВт. Функция автономной циркуляции (за счет байпаса). Поставляется с готовым электрическим подключением насоса и ограничителя температуры. Накладные гайки с плоским уплотнением для монтажа с обеих сторон на коллекторы 1" НР. Прошел тест на давление, упакован в коробку.

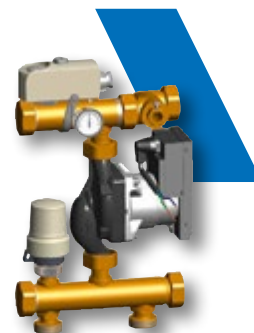
Модель	Артикул		
ISOTHERM	10023372	30-50 °С	Wilo RS 25/6-3
ISOTHERM	10026289	30-50 °С	Wilo Yonos PARA 15/6
ISOTHERM	10026439	45-60 °С	Grundfos Alpha2L 15-60
ISOTHERM	10026869	45-60 °С	Wilo Yonos PARA 15/6
Запчасти			
F+R810 TBC	10018005	Термометр 33 мм, 0 - 60 °С	
Ремкомплект	10009880	Ремонтный набор смесительного клапана	



FRG3015-F

Готовый к монтажу, компактный насосно - смесительный коллекторный модуль для систем напольного отопления тепловой мощностью до 14 кВт. Диапазон регулирования температуры подачи 20 - 70°С. Встроенный термометр показывает текущее значение температуры подачи. Поставляется с готовым электрическим подключением насоса и ограничителя температуры. Накладные гайки с плоским уплотнением для монтажа с обеих сторон на коллекторы 1" НР.

Модель	Артикул		
FRG3015F	10026286	20-70 °С	Wilo Yonos PARA 15/6
FRG3015F	10015009	20-70 °С	Grundfos Alpha2 15-60
FRG3015F	10015001	20-70 °С	Wilo RS 15/4-3
FRG3015F	10015002	20-70 °С	Wilo RS 15/4-3



FRG3005-F

Готовый к монтажу компактный насосно - смесительный модуль для полов небольшой площади (до 50 м² или 5 кВт). Количество контуров отопления может быть увеличено до 3 - 4 петель одинаковой длины. Диапазон регулирования температуры подачи 20 - 70 °С. Поставляется с готовым электрическим подключением насоса и ограничителем температуры.

Модель	Артикул		
FRG3005F	10026287	20 - 70 °С	Wilo Yonos PARA 15/6
FRG3005F	10014996	20 - 70 °С	Grundfos Alpha2L 15-60
FRG3005F	10014993	20 - 70 °С	Wilo RS 15/4-3



FWR

Готовый к монтажу, компактный насосно - смесительный коллекторный модуль для систем напольного отопления тепловой мощностью 8-10 кВт. Диапазон регулирования температуры подачи 20-50 °С. Встроенный термометр обеспечивает визуальный контроль температуры подачи. Поставляется с готовым электрическим подключением насоса и контактного аварийного термостата. Подключение при помощи накладных гаек с плоскими уплотнениями к коллекторным группам 1" НР (НКВ2010, НКВ2013) либо через входящие в комплект ниппели AS-MSP к коллекторным группам 1" ВР (НКВ/Т, НКВ).

Модель	Артикул		
FWR	10026389	20 - 50 °С	Wilo Yonos PARA 15/6
FWR	10026721	20 - 50 °С	Grundfos Alpha2L 25-60
FWR	10004260	20 - 50 °С	Wilo RS25/6 noErP



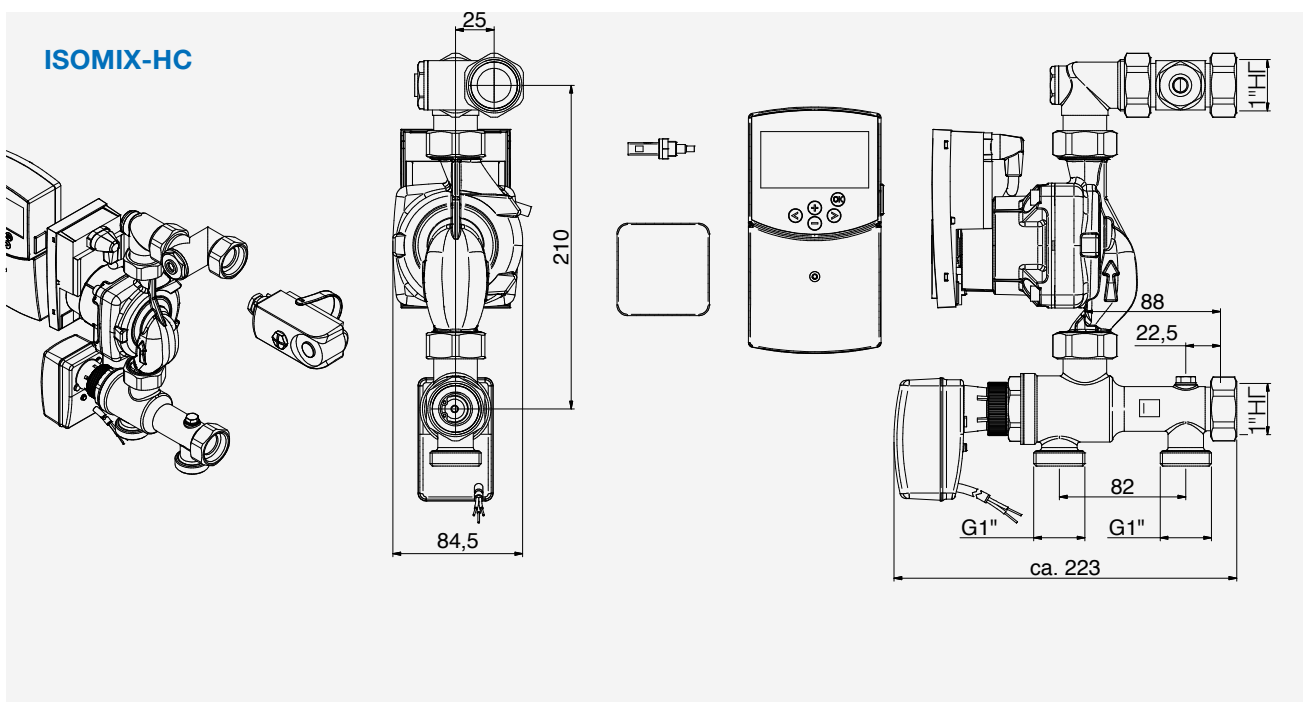
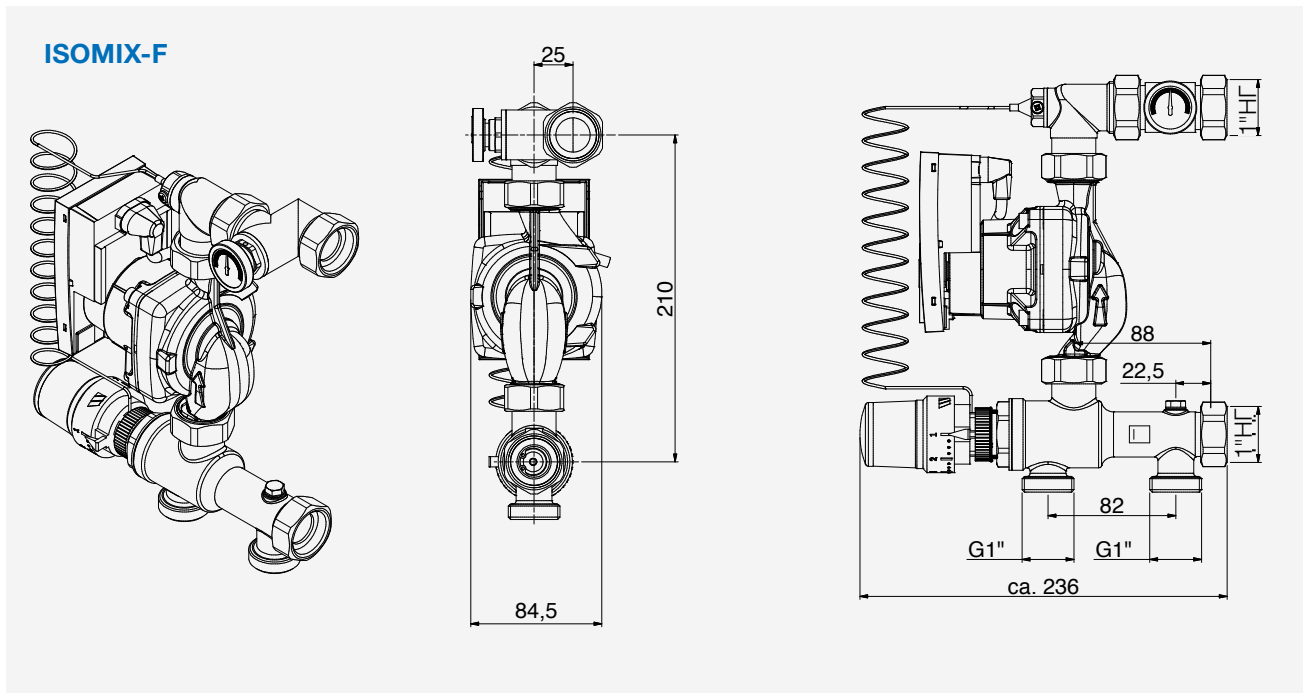
AQUAMIX 63C (AM63C)

Термостатический смесительный клапан для напольного отопления. 10 позиций предустановки и фиксированный байпас против превышения максимальной допустимой температуры. Диапазон регулирования 25 – 50 °С. Макс. перепад давления 2 бара.

Модель	Артикул		
AM6310C34	10017420	20 - 50 °С	¾" ВР, Kvs 1,9
AM6311C1	10017421	20 - 50 °С	1" ВР, Kvs 2,1

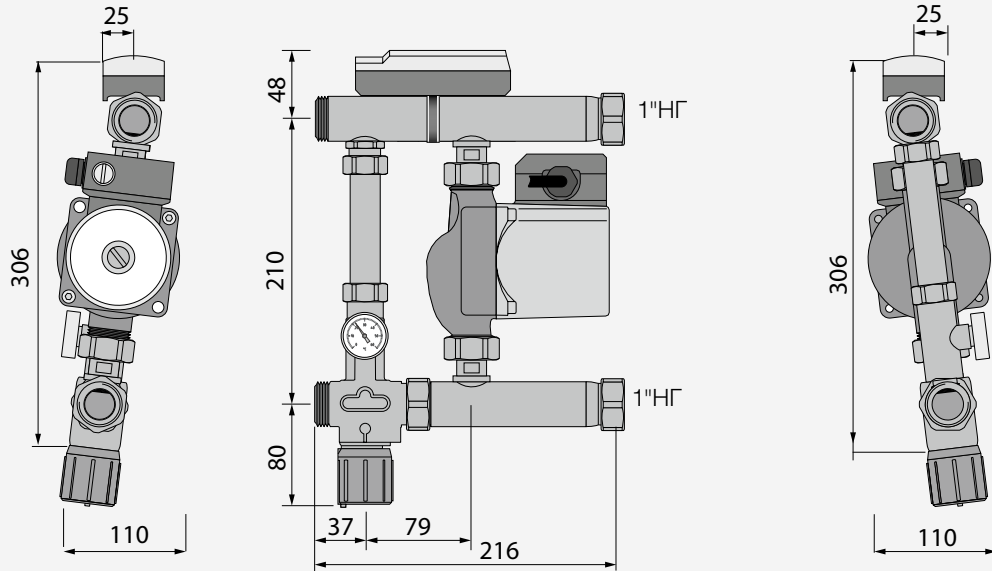


ГАБАРИТНЫЕ РАЗМЕРЫ

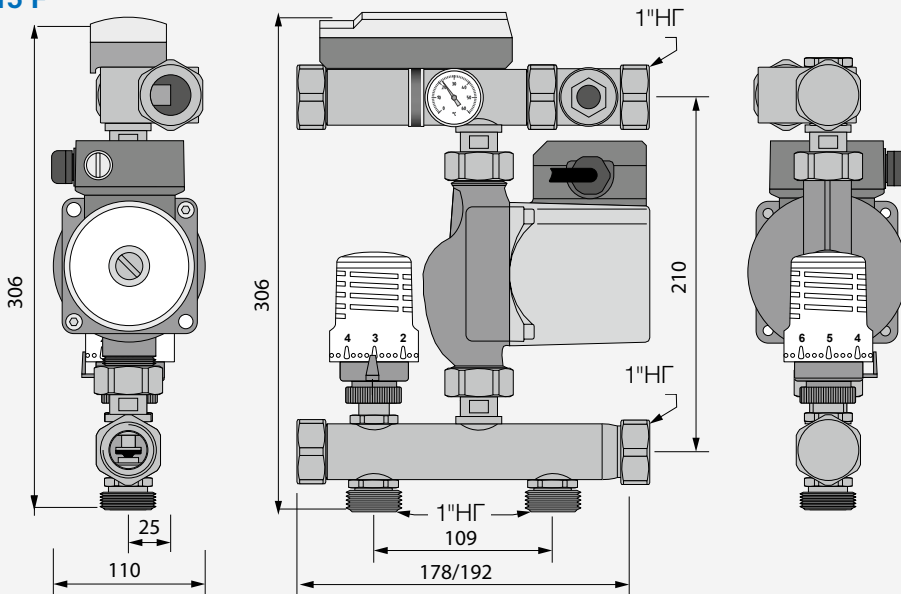


ГАБАРИТНЫЕ РАЗМЕРЫ

ISOTHERM



FRG3015 F



Глава 2.3

Индустриальные коллекторы 2"

INDU 2054-M

Латунная коллекторная группа из трубы круглого сечения.

Боковые подключения: 2" НР × 2" НГ с плоскими уплотнениями.

Подающий коллектор (верхний): на отводах шаровые краны.

Обратный коллектор (нижний): регулирующие клапаны с предустановкой. Подключение петель через 3/4" НР евроконус или обжимной фитинг для трубы PEX 25 × 2,3. Расстояние между отводами 80 мм.



Модель	Артикул	Выходы
INDU2054M 3/4"EUKO MS02	10009821	2 × 3/4" EUKO
INDU2054M 3/4"EUKO MS03	10009822	3 × 3/4" EUKO
INDU2054M 3/4"EUKO MS04	10009823	4 × 3/4" EUKO
INDU2054M 3/4"EUKO MS05	10009825	5 × 3/4" EUKO
INDU2054M 3/4"EUKO MS06	10009826	6 × 3/4" EUKO
INDU2054M KVSR25 MS02	10009827	2 × KVSR 25×2,3
INDU2054M KVSR25 MS03	10009829	3 × KVSR 25×2,3
INDU2054M KVSR25 MS04	10009830	4 × KVSR 25×2,3
INDU2054M KVSR25 MS05	10009832	5 × KVSR 25×2,3
INDU2054M KVSR25 MS06	10009833	6 × KVSR 25×2,3

KVSR = обжимной фитинг EUKO = Евроконус

EK-SET KFE

Набор, состоящий из 2-х боковых заглушек 2" с комплектом уплотнений и 2-х кранов 1/2" для коллекторных групп INDU2054.

Модель	Артикул
EK-SET KFE	10007404



WH-INDU-1 1/2"

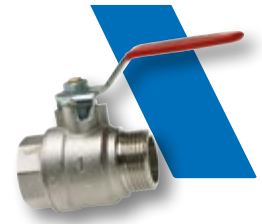
Набор, состоящий из 2-х консолей для настенного или напольного монтажа коллекторных групп INDU2054. Оцинкованная сталь с звукозащитной прокладкой.

Модель	Артикул
WH-INDU-1 1/2"	10014203



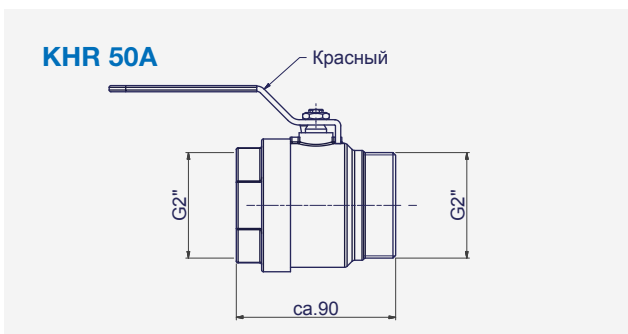
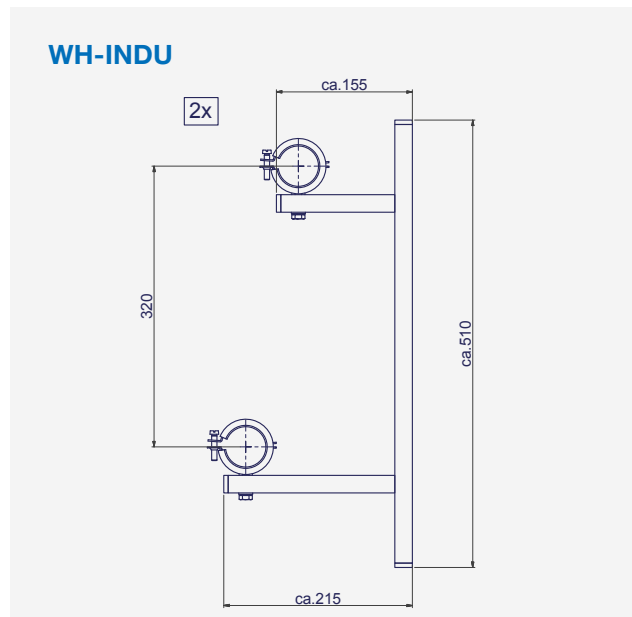
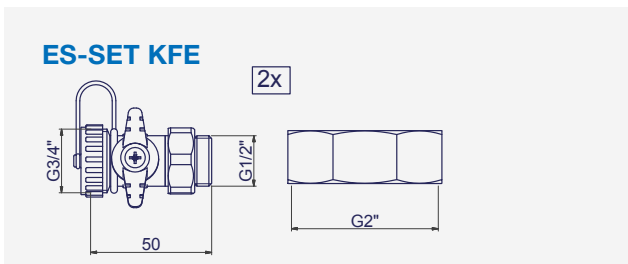
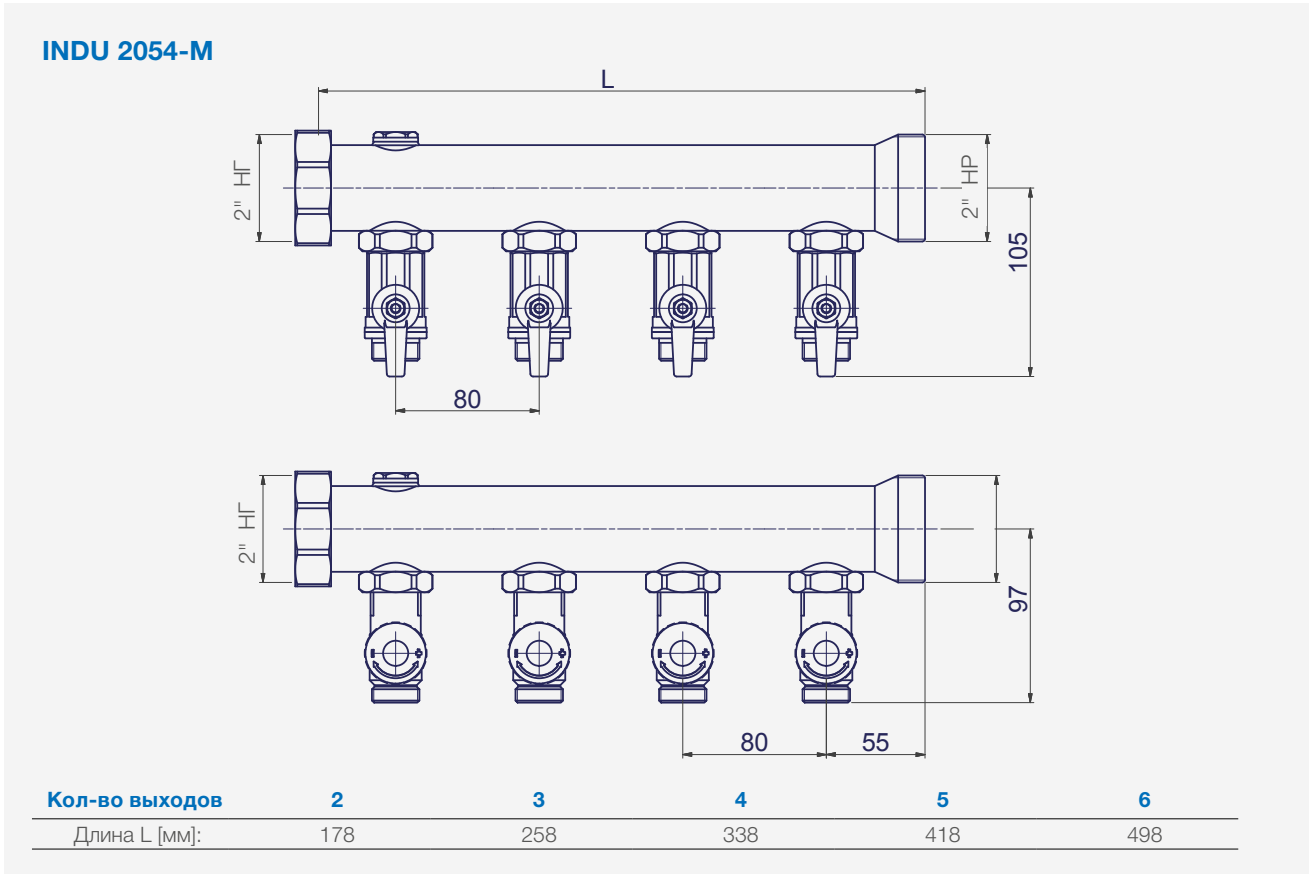
KHR 50 A

Шаровой кран для коллекторов INDU2054-M.



Модель	Артикул	
KHR 50 A	10017040	DN50; 2" BP × 2" HP

ГАБАРИТНЫЕ РАЗМЕРЫ



Глава 2.4

Смесительные клапаны

V3GB Classic

Комплект, состоящий из 3-х ходового смесительного клапана V3GB, электропривода Watts Classic (3 положения) и электрокабеля 2 м.

Макс. рабочее давление 10 бар. Рабочая температура 0 -110 °С.

Ротор и корпус из латуни, уплотнения из EPDM.

Поворот на 90° за 120 секунд.

Электропитание 230 В, 50 Гц. Потребляемая мощность 5 Вт.

Работа в режиме смешивания и разделения потоков. Макс. содержание гликоля до 50 %



Модель	Артикул	
V3GB 15	10027989	DN 15, 1/2" BP, Kvs 2,5
V3GB 20	10027990	DN 20, 3/4" BP, Kvs 4,0
V3GB 20	10027991	DN 20, 3/4" BP, Kvs 6,0
V3GB 25	10027992	DN 25, 1" BP, Kvs 8,0
V3GB 25	10027993	DN 25, 1" BP, Kvs 12,0
V3GB 32	10027994	DN 32, 1 1/4" BP, Kvs 15,0
V3GB 32	10027995	DN 32, 1 1/4" BP, Kvs 18,0
V3GB 40	10027996	DN 40, 1 1/2" BP, Kvs 26,0
V3GB 50	10027997	DN 50, 2" BP, Kvs 40,0

V4GB Classic

Комплект, состоящий из 4-х ходового смесительного клапана V4GB, электропривода Watts Classic (3 положения) и электрокабеля 2 м. Характеристики аналогичны комплекту смесительного клапана V3GB. Работа в режиме смешивания.



Модель	Артикул	
V4GB 15	10028000	DN 15, 1/2" BP, Kvs 2,5
V4GB 20	10028001	DN 20, 3/4" BP, Kvs 4,0
V4GB 20	10028002	DN 20, 3/4" BP, Kvs 6,0
V4GB 25	10028003	DN 25, 1" BP, Kvs 8,0
V4GB 25	10028004	DN 25, 1" BP, Kvs 12,0
V4GB 32	10028005	DN 32, 1 1/4" BP, Kvs 15,0
V4GB 32	10028006	DN 32, 1 1/4" BP, Kvs 18,0
V4GB 40	10028007	DN 40, 1 1/2" BP, Kvs 26,0
V4GB 50	10028008	DN 50, 2" BP, Kvs 40,0

WATTS CLASSIC

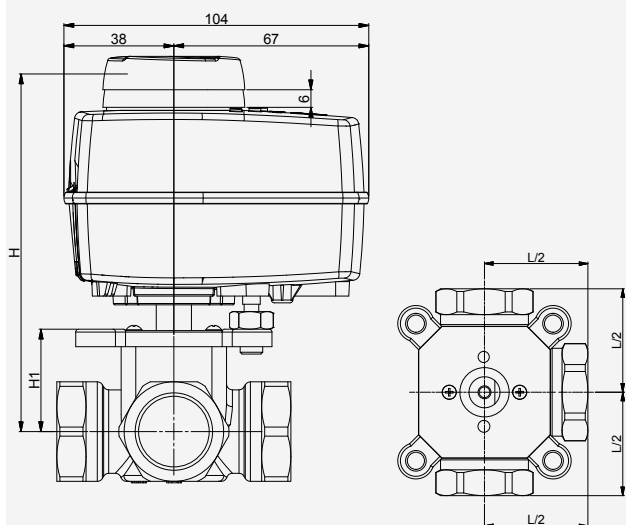
Электропривод для управления смесительными клапанами V3GB и V4GB.
 Регулирование: 3-х точечный управляющий сигнал.
 Рабочий угол поворота - 90°.
 Время закрытия - 120 сек.
 Усилие - 6 Нм.
 Класс защиты IP41.



Модель	Артикул	Электопитание	Защита
Watts Classic	10050526	230 В	IP 41

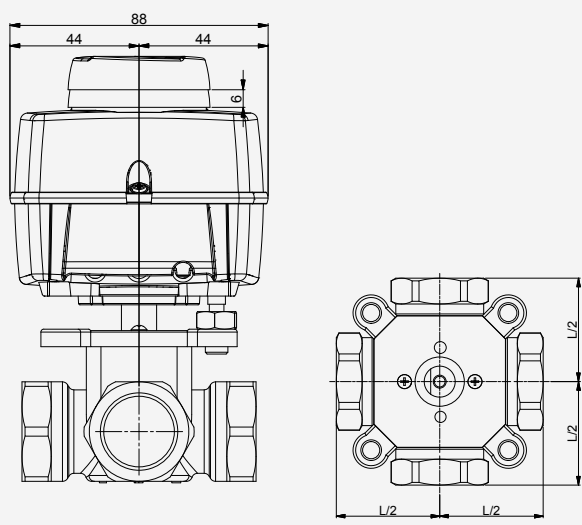
ГАБАРИТНЫЕ РАЗМЕРЫ

V3GB CLASSIC



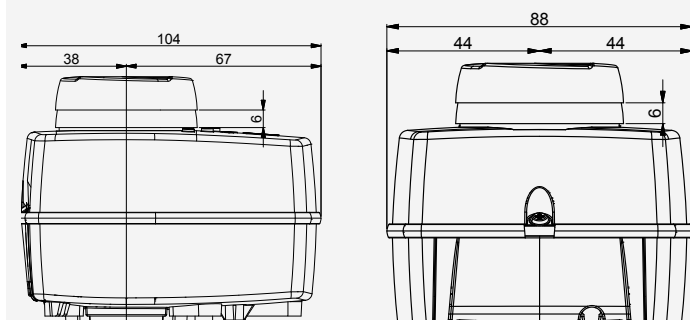
Модель	Артикул	DN	Kvs	L	H	H1
V3GB	10027989	1/2" BP	2,5	80	119	35
V3GB	10027990	3/4" BP	4	80	119	35
V3GB	10027991	3/4" BP	6	80	119	35
V3GB	10027992	1" BP	8	82	119	35
V3GB	10027993	1" BP	12	82	119	35
V3GB	10027994	1.1/4" BP	15	85	121	37
V3GB	10027995	1.1/4" BP	18	85	121	37
V3GB	10027996	1.1/2" BP	26	116	126	42
V3GB	10027997	2" BP	40	125	127	43

V4GB CLASSIC



Модель	Артикул	DN	Kvs	L	H	H1
V4GB	10028000	1/2" BP	2,5	80	119	35
V4GB	10028001	3/4" BP	4	80	119	35
V4GB	10028002	3/4" BP	6	80	119	35
V4GB	10028003	1" BP	8	82	119	35
V4GB	10028004	1" BP	12	82	119	35
V4GB	10028005	1.1/4" BP	15	85	121	37
V4GB	10028006	1.1/4" BP	18	85	121	37
V4GB	10028007	1.1/2" BP	26	116	126	42
V4GB	10028008	2" BP	40	125	127	43

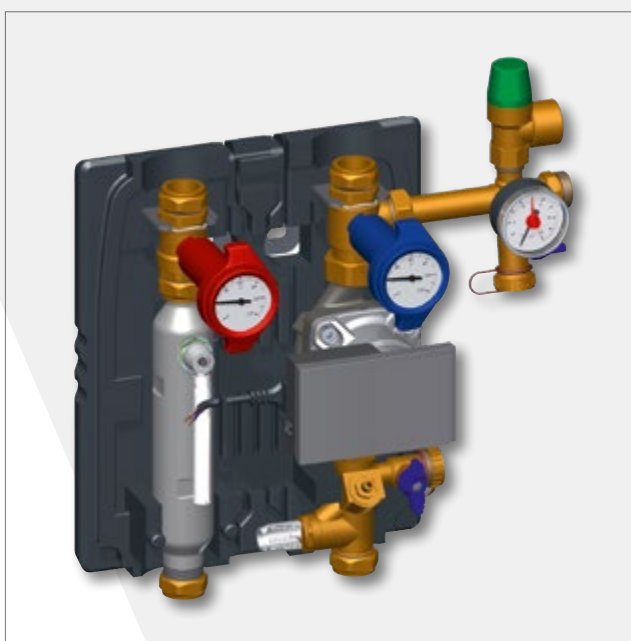
WATTS CLASSIC



Глава 3

Компоненты гелиосистем

НАСОСНЫЙ МОДУЛЬ FLOWBOX SOLAR



Компактный модуль для гелиосистем
с группой безопасности в комплекте.

WATTS®

Глава 3.1

Насосные модули для гелиосистем

НАСОСНЫЕ МОДУЛИ FLOWBOX SOLAR 8010 С НАСОСОМ 130 мм

FlowBox SOLAR-SINGLE 8010

Одиночный насосный модуль для монтажа на обратную линию коллектора гелиосистем в двойной изоляции из вспененного полипропилена EPP. Комплектация:

- Балансировочный клапан WattFlow с краном для наполнения и дренажа.
- Циркуляционный насос монтажной длины 130 мм.
- Запорный кран с встроенным в рукоятку термометром и металлическим гравитационным обратным клапаном (для предотвращения самоциркуляции).
- Группа безопасности с манометром, предохранительным клапаном 6 бар, краном для наполнения и дренажа.

Арматура модуля с высокотемпературными прокладками. Подключение: обжимные фитинги под медную трубу DN22. Белая лицевая вставка.

Модель	Артикул	
FBS 8010-S	10070337	0,5-6 GRUNDFOS UPM3 15-75
FBS 8010-S	10036101	2-16 GRUNDFOS UPM3 15-75
FBS 8010-S	10036102	2-16 WILO YPST15/7
FBS 8010-S	10036103	4-36 GRUNDFOS UPM3 15-105
FBS 8010-S	10036105	4-36 WILO YPST15/7,5



FlowBox SOLAR 8010-E (с воздушным сепаратором)

Компактный насосный модуль для гелиосистем в теплоизоляции из вспененного полипропилена EPP (защита электронных компонентов насоса от перегрева), с кронштейном для установки на стену, гофрированной трубкой для присоединения расширительного бака.

Обратная линия:

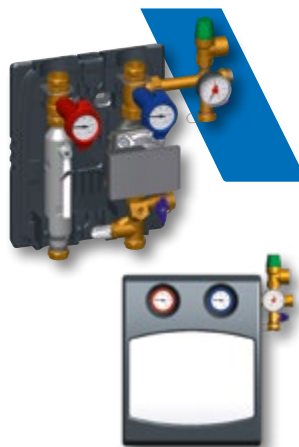
- Балансировочный клапан WattFlow с краном для наполнения и дренажа.
- Циркуляционный насос монтажной длины 130 мм.
- Запорный кран с встроенным в рукоятку термометром и металлическим гравитационным обратным клапаном (для предотвращения самоциркуляции).
- Группа безопасности с манометром, предохранительным клапаном 6 бар, краном для наполнения и дренажа.

Подающая линия:

- Воздушный сепаратор с ручным воздушным клапаном RDT.
- Запорный кран с встроенным в рукоятку термометром.

Арматура модуля с высокотемпературными прокладками. Подключение: обжимные фитинги под медную трубу DN22. Белая лицевая вставка.

Модель	Артикул	
FBS 8010-E	10035873	0,5-6 WILO YPST15/7
FBS 8010-E	10035742	0,5-6 GRUNDFOS UPM3 15-75
FBS 8010-E	10036018	2-16 GRUNDFOS UPM3 15-75
FBS 8010-E	10030720	2-16 WILO YPST15/7
FBS 8010-E	10036019	4-36 GRUNDFOS UPM3 15-105
FBS 8010-E	10036100	4-36 WILO YPST15/7,5



FlowBox SOLAR-CONTROL 8010-CE (с воздушным сепаратором и контроллером LCD Plus)

Насосный модуль для гелиосистем конструктивно аналогичный модулю FLOWBOX SOLAR 8010-E с подключенным контроллером LCD PLUS.

Модель	Артикул	
FBS 8010-CE	10035580	2-16 WILO YPST15/7
FBS 8010-CE	10035581	2-16 GRUNDFOS UPM3 15-75
FBS 8010-CE	10035741	4-36 WILO YPST15/7,5
FBS 8010-CE	10036099	4-36 GRUNDFOS UPM3 15-105



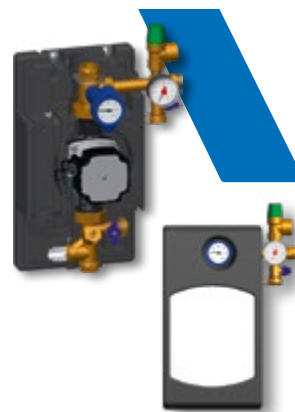
НАСОСНЫЕ МОДУЛИ FLOWBOX SOLAR 8180 С НАСОСОМ 180 мм

FlowBox SOLAR-SINGLE 8180

Одиночный насосный модуль для монтажа на обратную линию коллектора гелиосистем в двойной изоляции из вспененного полипропилена EPP. в тройной теплоизоляции из вспененного полипропилена EPP (защита электронных компонентов насоса от перегрева), с кронштейном для установки на стену, гофрированной трубкой для присоединения расширительного бака. Комплектация:

- Балансировочный клапан WattFlow с краном для наполнения и дренажа.
- Циркуляционный насос монтажной длины 180 мм.
- Запорный кран с встроенным в рукоятку термометром и металлическим гравитационным обратным клапаном (для предотвращения самоциркуляции).
- Группа безопасности с манометром, предохранительным клапаном 6 бар, краном для наполнения и дренажа.

Арматура модуля с высокотемпературными прокладками. Подключение: обжимные фитинги под медную трубу DN22. Белая лицевая вставка.



Модель	Артикул	
FBS 8180-S	10037105	2-16 WILO YPST25/7
FBS 8180-S	10037106	2-16 GRUNDFOS UPM3 25-75
FBS 8180-S	10037104	4-36 WILO YPST25/7,5
FBS 8180-S	10037100	4-36 GRUNDFOS UPM3 25-105

FlowBox SOLAR 8180 (с воздушным сепаратором)

Компактный насосный модуль для гелиосистем.

Обратная линия:

- Балансировочный клапан WattFlow с краном для наполнения и дренажа.
- Циркуляционный насос монтажной длины 180 мм.
- Запорный кран с встроенным в рукоятку термометром и металлическим гравитационным обратным клапаном (для предотвращения самоциркуляции).
- Группа безопасности с манометром, предохранительным клапаном 6 бар, краном для наполнения и дренажа.

Подающая линия:

- Воздушный сепаратор с ручным воздушным клапаном RDT.
- Запорный кран с встроенным в рукоятку термометром.

Арматура модуля с высокотемпературными прокладками. Подключение: обжимные фитинги под медную трубу DN22. Белая лицевая вставка.



Модель	Артикул	
FBS 8180-E	10027576	2-16 WILO YPST25/7
FBS 8180-E	10037015	2-16 GRUNDFOS UPM3 25-75
FBS 8180-E	10029687	4-36 WILO YPST25/7,5
FBS 8180-E	10037107	4-36 GRUNDFOS UPM3 25-105
FBS 8180-E	10045872	15-42,5PML25-145

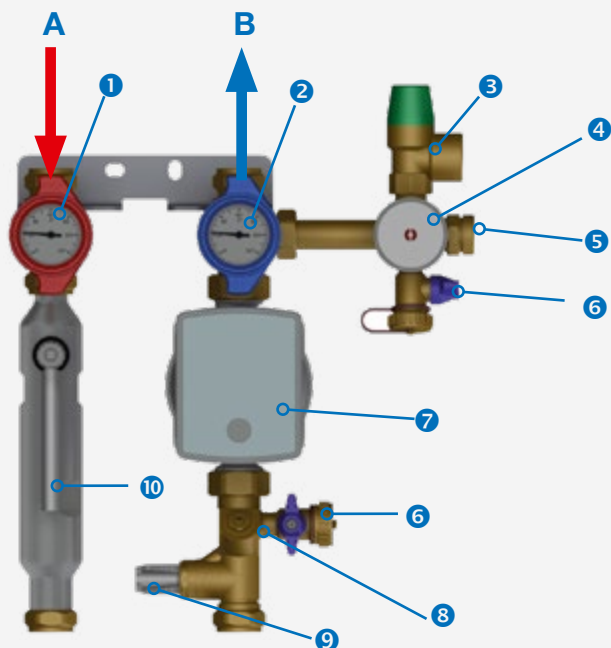
FlowBox SOLAR-CONTROL 8180-CE (с воздушным сепаратором и контроллером LCD Plus)

Насосный модуль для гелиосистем конструктивно аналогичный модулю FLOWBOX SOLAR 8180-E с подключенным контроллером LCD PLUS.

Модель	Артикул	
FBS 8180-CE	10037320	2-16 WILO YPST25/7
FBS 8180-CE	10037123	2-16 GRUNDFOS UPM3 25-75
FBS 8180-CE	10037113	4-36 WILO YPST25/7,5
FBS 8180-CE	10037122	4-36GRUNDFOS UPM3 25-105



FLOWBOX SOLAR 8010 и 8180: КОНСТРУКЦИЯ



- | | |
|----|--|
| 1 | Запорный кран с встроенным в рукоятку термометром (подача) |
| 2 | Запорный кран с встроенным в рукоятку термометром (обратка) |
| 3 | Предохранительный клапан |
| 4 | Манометр |
| 5 | Штуцер для подключения расширительного бака |
| 6 | Кран для наполнения и дренажа |
| 7 | Циркуляционный насос для гелиосистем
130 мм в модулях FLOWBOX 8010
180 мм в модулях FLOWBOX 8180 |
| 8 | Клапан WattFlow: балансировка и загириание |
| 9 | WattFlow: индикация расхода в л/мин |
| 10 | Патрубок с сепаратором воздуха (с воздухоотводчиком) |
| A | Подающая линия солнечного коллектора |
| B | Обратная линия солнечного коллектора |

KVSR - RED STK

Фитинги для подключения насосных модулей для гелиосистем.

Модель	Артикул	
SKB ADAPTER 22	10004700	Ø 22 мм x M28x1,5-с интегрированным обратным клапаном
KVSR 22mm	10016200	1 x НГ M28 x 1,5; 1 x обжимное кольцо 22 мм
KVSR 22mm Set	10016205	набор из двух фитингов 10016200
KVSR REDU 22x18	10009695	обжимное кольцо 22 x 18 мм (без накидной гайки)
KVSR REDU 22x15	10009693	обжимное кольцо 22 x 15 мм (без накидной гайки)
REDU 1"AGx22	10007425	переходник 1" x Ø22 мм
REDU ¾"AGx22	10007437	переходник ¾" x Ø22 мм



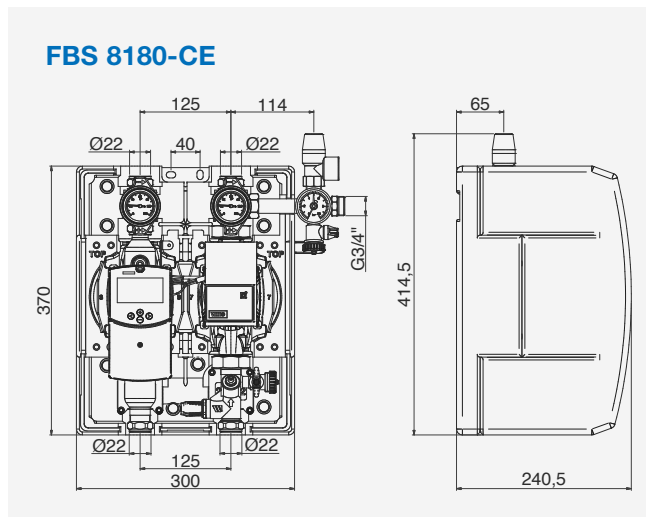
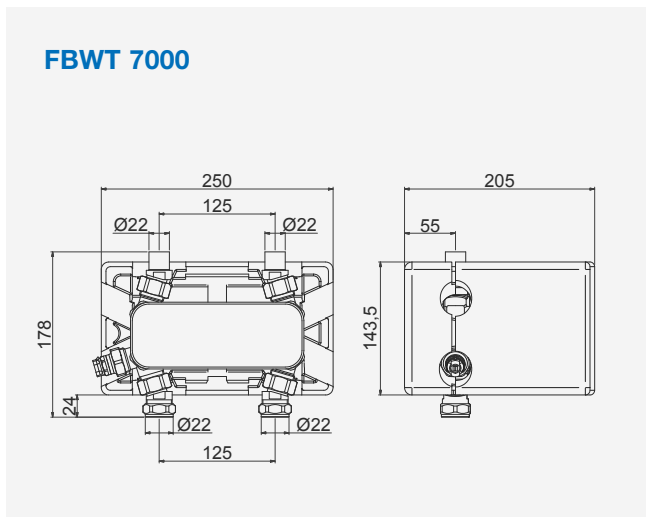
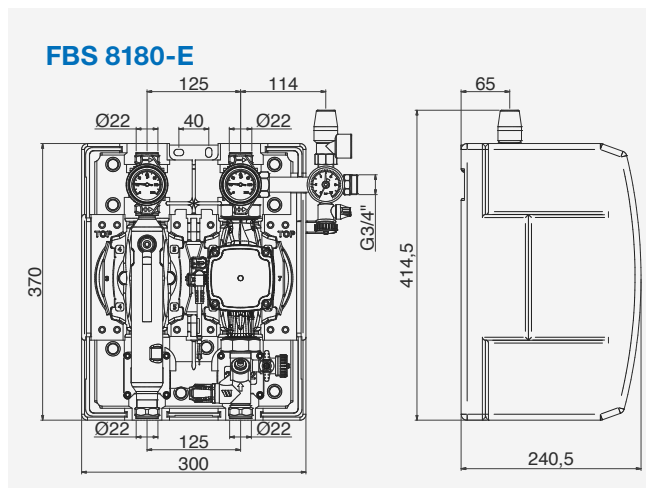
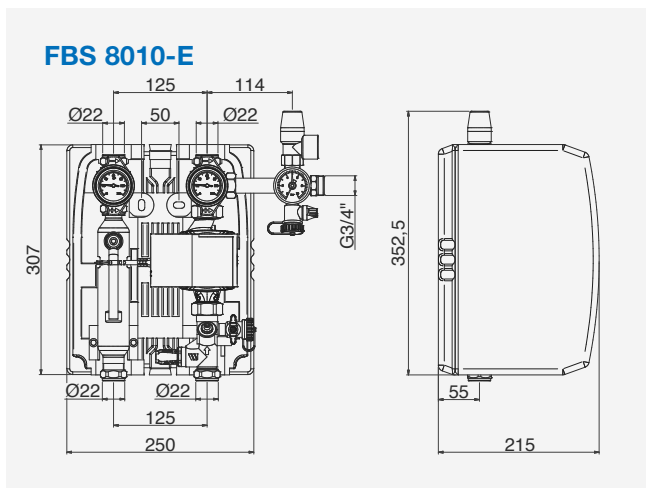
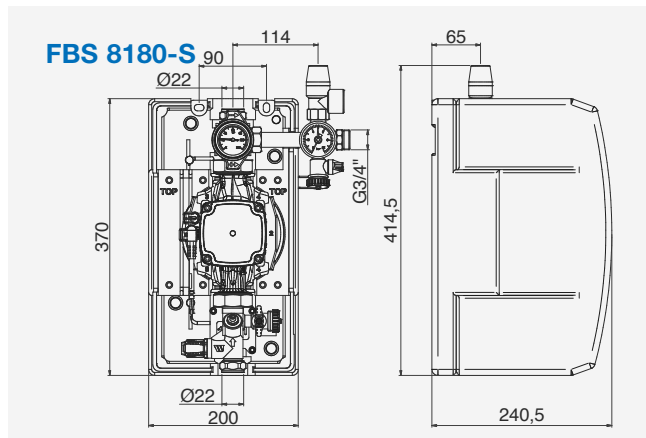
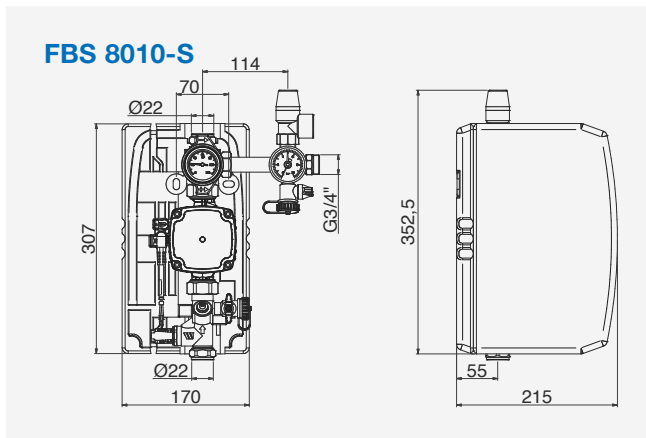
FBWT 7000

Системный разделитель на основе теплообменника FlowBox WT. Совместим с насосными модулями FlowBox SOLAR.

Модель	Артикул	
FBWT 7000	10010983	обжимной фитинг под трубу 22 мм



ГАБАРИТНЫЕ РАЗМЕРЫ



Глава 3.2

Специальная арматура для гелиосистем

SOLAR KIT

Узел интеграции гелиосистемы ГВС в бойлерную систему ГВС. Корпус DZR латунь CW602N.

5 возможных установок температуры смешанной воды в диапазоне: 30 - 65 °C ±2 °C.

Расход при 3 бар: 63 л/мин. Минимальный расход 5 л/мин.

Макс. статическое давление: 10 бар. Рабочее динамическое давление: 0,2 - 5 бар.

Температурный диапазон горячей воды: 52 - 100 °C.

Температурный диапазон холодной воды: 5 - 20 °C.

Температура открытия распределительного клапана: 45 °C.



Модель	Артикул	Подключение
KIT-SOL	10026390	1" HP

MMV-Solar

Термостатический смесительный клапан для гелиосистем, обеспечивающий подачу потребителю горячей питьевой воды в заданном температурном диапазоне 30 – 65 °C.

Исходная установка верхней границы 50 °C служит для защиты от ожога. Корпус – латунь.

Макс. температура горячей воды: 110 °C. Расход 63 л/мин при давлении 3 бар. Любое

монтажное положение.

Модель	Артикул	
MMV-S 15	10017432	фитинги 1/2" HP, без обратных клапанов на входах
MMV-S 20	10017433	фитинги 3/4" HP, без обратных клапанов на входах
MMV-S 25	10017434	1" HP без фитингов, с 2 обратными клапанами на входах
MMV-S 25	10017435	1" HP без фитингов, без обратных клапанов на входах



SVE-SOL

Предохранительный клапан для гелиосистемы. Корпус и колпачок из латуни.

Эластомерная мембрана. Порог срабатывания установлен в заводских условиях и не подлежит изменению. Для воды и смеси воды с антифризом (гликоль до 50%).

Температура до 160 °C.

Модель	Артикул	Размер	Рн, бар	Упаковка
SV/E15 SOL 2,5	10070053	1/2" x 3/4"	2,5	40 шт.
SV/E15 SOL 3,0	10004653	1/2" x 3/4"	3,0	40 шт.
SV/E15 SOL 3,5	10004654	1/2" x 3/4"	3,5	40 шт.
SV/E15 SOL 4,0	10004655	1/2" x 3/4"	4,0	40 шт.
SV/E15 SOL 6,0	10013164	1/2" x 3/4"	6,0	40 шт.
SV/E15 SOL 8,0	10004659	1/2" x 3/4"	8,0	40 шт.
SV/E15 SOL 10,0	10004661	1/2" x 3/4"	10,0	40 шт.



MV-SOL

Автоматический воздушный клапан для гелиосистемы со съёмной крышкой. Корпус и крышка из латуни. Полиэтиленовый поплавок, неподверженный коррозии. Уплотнительное кольцо между корпусом и крышкой. Устройство, предотвращающее возникновение вакуума, из нержавеющей стали. Макс. давление 12 бар. Макс. температура 160 °С.

Модель	Артикул	Размер	Упаковка
MV10 SOL	10004914	3/8" HP	10 шт.
MV15 SOL	10004915	1/2" HP	10 шт.



RIA/MV-SOL

Автоматический отсекающий клапан для гелиосистемы - комплектация воздушных клапанов MV-SOL. Позволяет отсоединить воздушный клапан, не опорожняя систему. Имеет устройство для быстрого и полного освобождения от воды внутреннего объема воздушного клапана.

Модель	Артикул	Размер	Упаковка
RIA 10-SOL	10005122	3/8"	10 шт.
RIA 15-SOL	10005124	1/2"	10 шт.



KFE15SD UNI

Шаровой кран для гелиосистемы – может использоваться для любых систем отопления и водоснабжения. Самоуплотняющиеся присоединительные выходы, полнопроходной, температура до 160 °С. PN10.

Модель	Артикул	Размер	Упаковка
KFE15SD UNI	10017317	1/2"	10/100 шт.



QuickFill

Устройство для промывки и заполнения отопительных систем на основе котлов, солнечных коллекторов и тепловых насосов. Корпус из латуни, любое положение установки. Рабочая температура от -20 до 120 °С. PN10.

Модель	Артикул	Упаковка
QuickFill-Armatur DN 12	10010379	15 мм
QuickFill-Armatur DN 15	10010380	18 мм
QuickFill-Armatur DN 20	10010385	22 мм
QuickFill-Armatur DN 15	10010381	3/4" HP Евроконус
QuickFill-Armatur DN 20	10010383	1" HP с плоскими уплотнениями
ISO Quickfill	10017127	теплоизоляция из EPP



SSG 6

Группа безопасности гелиосистем состоит из манометра 0 - 10 бар, сливного крана и предохранительного клапана на 6 бар. Входит в состав модулей FLOWBOX.

Модель	Артикул	Размер
SSG 6	10010512	3/4" НГ × 3/4" HP (выпускное отверстие предохранительного клапана)



VS

Расширительный бак для гелиосистем. Предварительное давление 2,5 бар, рабочая температура от -10 до 140 °С, макс. рабочее давление 10 бар.

Модель	Артикул	Объем
VS 8	10027677	8 л
VS 12	10027678	12 л
VS 18	10027670	18 л
VS 24	10027676	24 л
VS 35	10027675	35 л
VS 60	10027674	60 л
VS 80	10027673	80 л
VS100	10027672	100 л
VS200	10027671	200 л



SK-SOL

Быстросъемное соединение для гелиосистем – для быстрого отсоединения и замены расширительных баков без опорожнения системы, температура до 160 °С.

Модель	Артикул	Упаковка
SK20/160-SOL	10005114	10/100 шт.



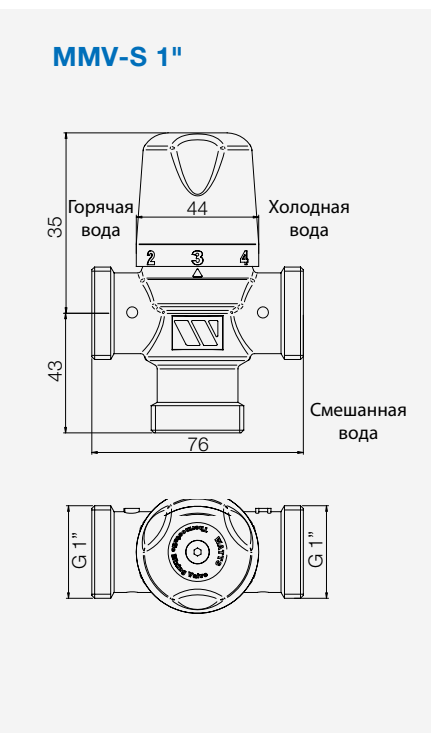
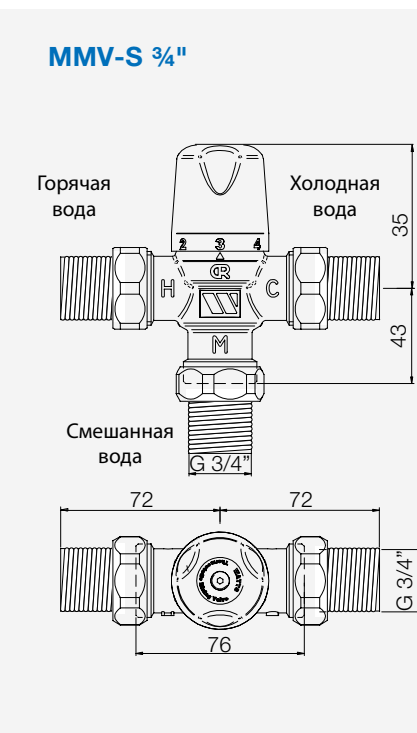
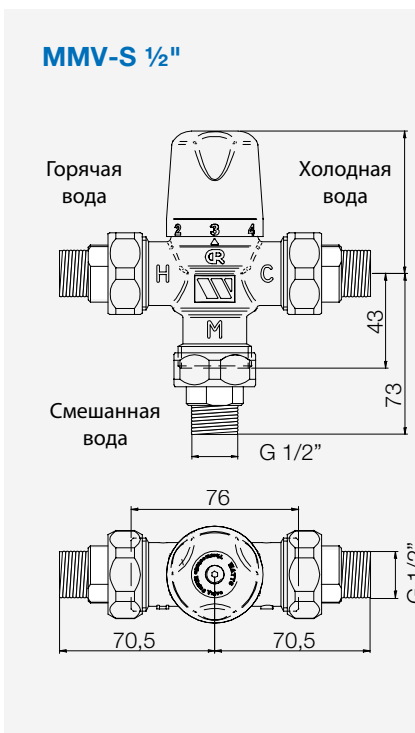
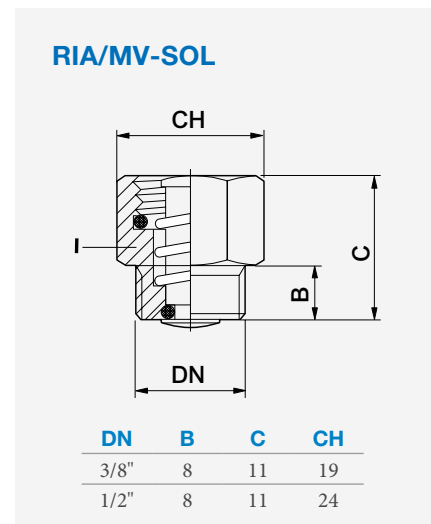
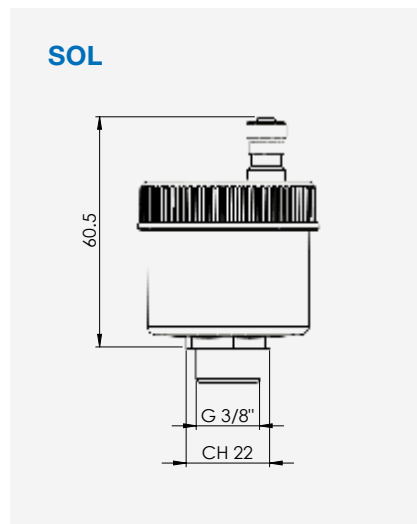
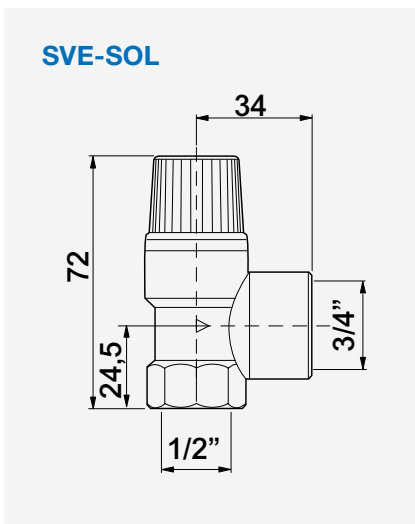
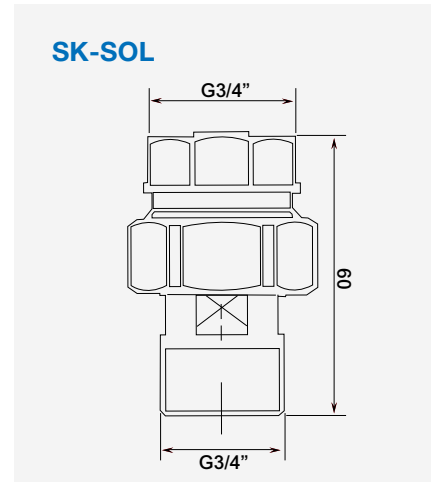
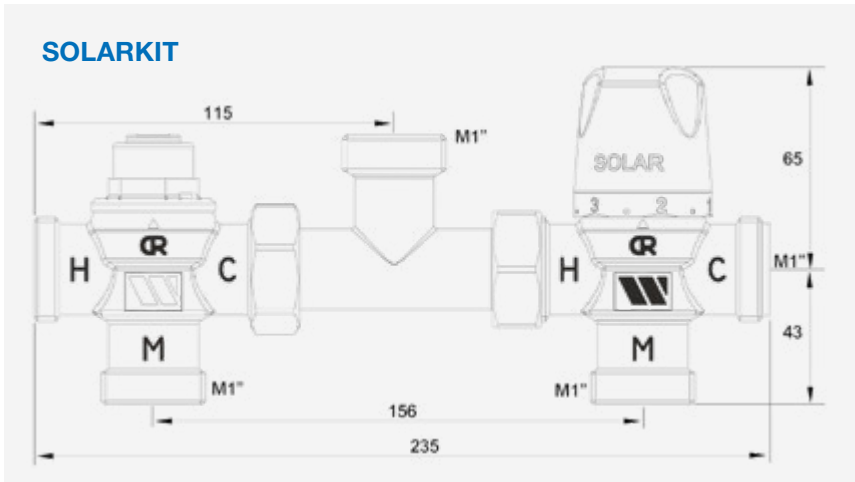
WH-MAG

Кроштейн с быстросъемным соединением для расширительных баков гелиосистемы.

Модель	Артикул	
WH-MAG	10001220	для баков <18 л
WH-MAG	10014054	для баков > 24 л



ГАБАРИТНЫЕ РАЗМЕРЫ



Глава 3.3

Контроллеры для гелиосистем

LED Basic

Контроллер LED для простых гелиосистем, состоящих из одного коллектора, одного накопительного бака и одного насоса. Светодиоды на дисплее показывают состояние насоса и двух температурных датчиков. В комплект поставки входят 2 датчика PT1000/SF3 (длина кабеля 3м) и 1 датчик x PT1000/KS1,5 (длина кабеля 1,5м). Электропитание 230 VAC. IP42.

БЕЗ ВОЗМОЖНОСТИ РЕГУЛИРОВАНИЯ СКОРОСТИ НАСОСА (ТОЛЬКО ВКЛ/ВЫКЛ).

Модель	Артикул
LED Basic	10021158



LCD Plus

Контроллер с ЖК-дисплеем для гелиосистем, которые включают в себя один либо два солнечных коллектора, бака-накопителя и насоса. ЖК-дисплей с подсветкой. Защита коллектора от перегрева и замерзания. Гнездо для подключения SD карты для сохранения данных на компьютере. В комплект поставки входят 2 датчика PT1000/SF3 (длина кабеля 3м) и 1 датчик x PT1000/KS1,5 (длина кабеля 1,5м). Электропитание 230 VAC. Класс защиты IP42.

- 5 входов для температурных датчиков (PT1000)
- 1 вход для импульсного датчика объемного расхода либо тепловой энергии типа VFS (Vortex Flow Sensor)
- 2 входа для датчиков Grundfos (расход, давление и температура)
- 2 выхода для насосов с возможностью управления их скоростью
- 1 выход для управления клапаном или для дополнительного насоса программы на 8 конфигураций гелиосистем

Модель	Артикул
LCD Plus	10021165



ST

Температурные датчики PT1000:

датчик для бака с рабочей температурой до 105 °С, длина кабеля 3 м;

датчик для коллектора с рабочей температурой до 180 °С, длина кабеля 1,5 м;

датчик для коллектора с рабочей температурой до 180 °С, длина кабеля 5 м.

Модель	Артикул	
PT1000 1 SF 3	10021176	L=3,0 м, 105 °С
PT1000 KF 1,5	10021177	L=1,5 м, 180 °С
PT1000 KF 5	10021175	L=5,0 м, 180 °С



SP1

Предохранитель для защиты от перенапряжения датчика коллектора.

Модель	Артикул
OP	10020785



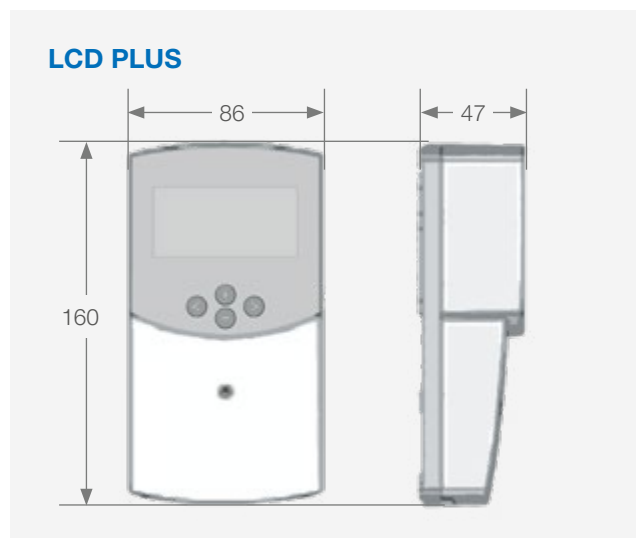
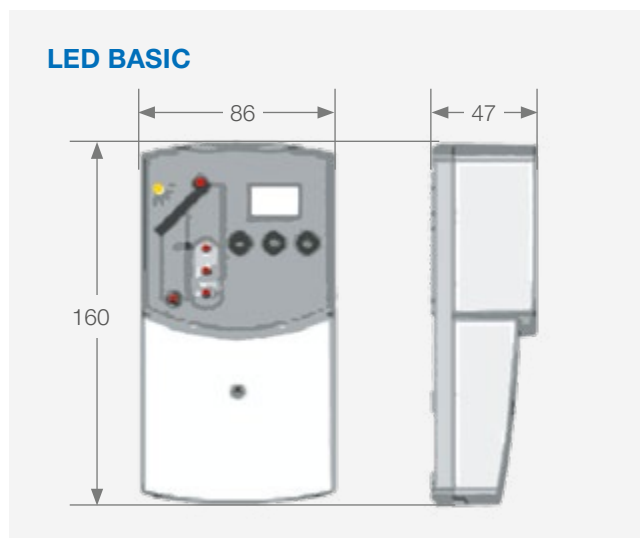
SES

Набор теплосчетчика полученной энергии для гелиосистем подключается к гелиоконтроллеру (напр. LCD Advanced или LCD plus). Состоит из расходомера (1,5 м³/ч, ¾", 90 °C), внутритрубного температурного датчика и крепежных стяжек.

Модель	Артикул	Характеристики
SES	10021156	QN 1,5 ¾", 90 °C
SES	10012647	QN 1,5 ¾", 120 °C



ГАБАРИТНЫЕ РАЗМЕРЫ



Глава 3.4

Модули подготовки горячей воды

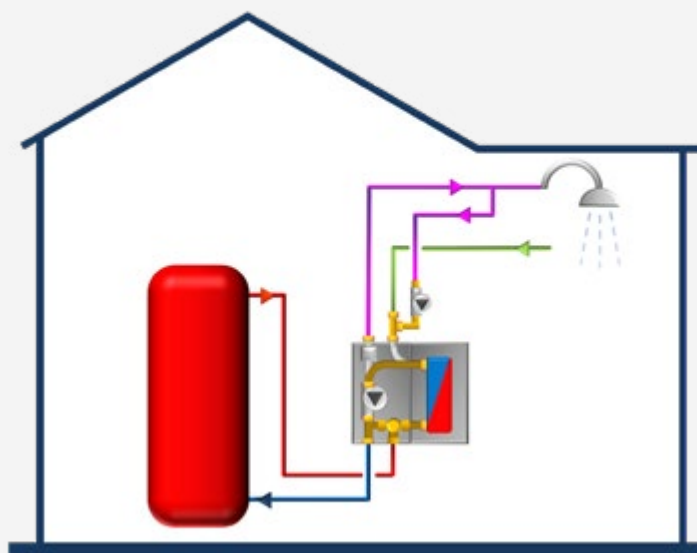
FRIWA 8020 Компакт с термостатическим управлением

Компактная станция подготовки горячей санитарной воды. Работает по принципу проточного нагревателя. Контроль температуры при помощи термостатического клапана с фиксированной настройкой 58 °С (защита против накипи). Реле протока управляет работой насоса. Изоляция из вспененного полипропилена EPP. Для небольших систем (1-2 квартирный дом).



Модель	Артикул	Производительность
FRIWA 8022	10027095	19 л/мин
FRIWA 8023	10027096	25 л/мин
FRIWA 8024	10027097	35 л/мин

FRIWA 8022/8023/8024



FRIWA easy CEC с электронным управлением

Компактная станция подготовки горячей санитарной воды. Работает по принципу проточного нагревателя.

Принцип работы: Датчик протока подает сигнал на блок управления при включении воды. Блок управления включает насос, регулируя частоту таким образом, чтобы при существующем расходе достигалась установленная температура (20-90 °С).

Изоляция из вспененного полипропилена EPP.

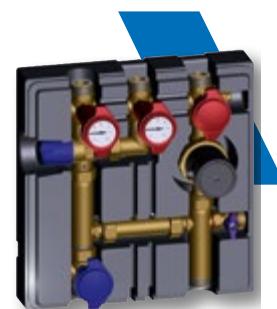
Для небольших систем (1-2 квартирный дом).



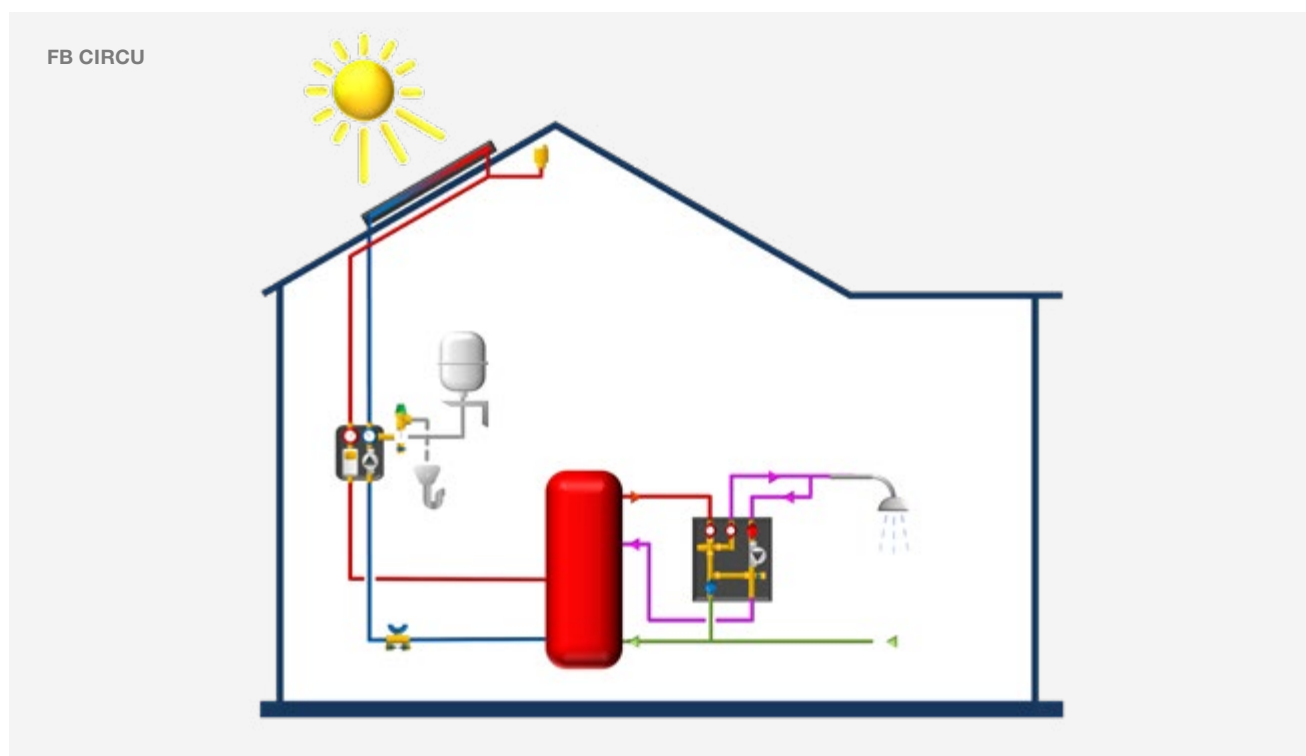
Модель	Артикул	Производительность
FRIWAeasy 8023CEC	10029118	25 л/мин- при 45 °С
FRIWAeasy 8024CEC	10029119	35 л/мин- при 45 °С

FlowBox Circu

Готовый к монтажу компактный модуль циркуляции. Применяется в системах ГВС со стабильно высокими температурами. Включает в себя: подмешивающий клапан MMV с функцией защиты от ожогов, запорную арматуру и прерывателя обратного потока. Изоляция из EPP. Циркуляционный насос для водоснабжения.

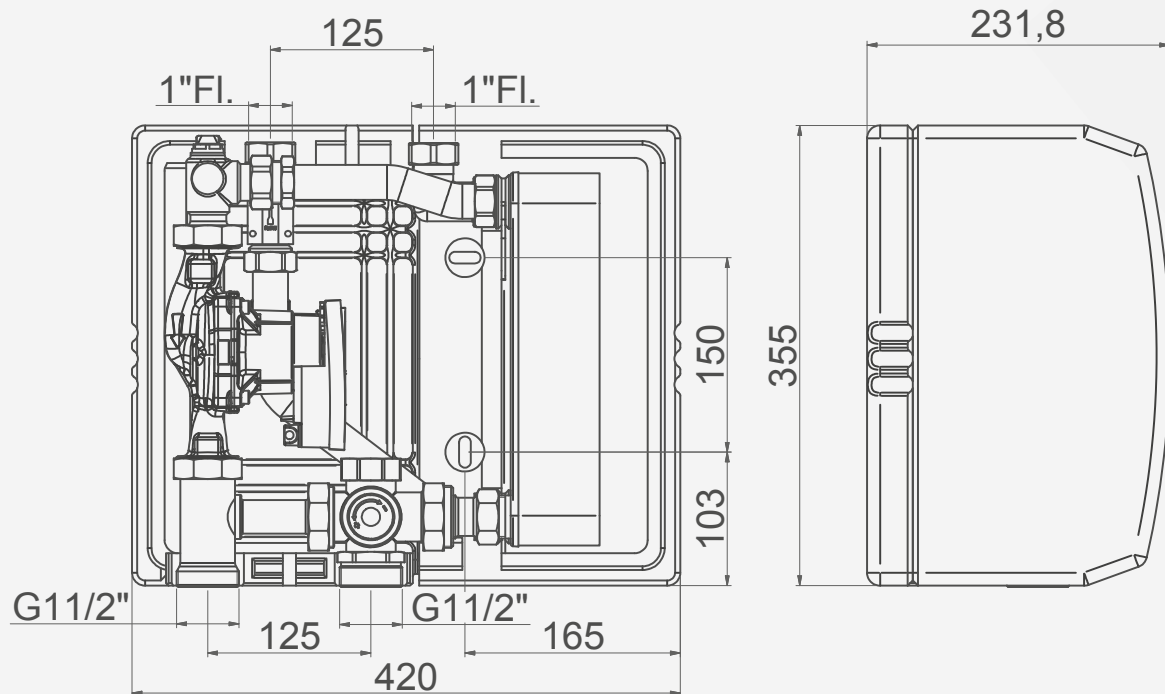


Модель	Артикул	
FB Circu	10010094	Laing E1-15 /700BR
FB Circu	10027183	Laing E1-15 /700B



ГАБАРИТНЫЕ РАЗМЕРЫ

FRIWA 8023





Глава 4

Управляющая электроника

WATTS®VISION® ЦЕНТРАЛЬНЫЙ МОДУЛЬ



Watts®Vision® – дистанционная система управления отоплением и электроприборами.

WATTS®

Глава 4.1

Умный дом Watts® Vision®

SYSTEM WATTS® Vision®

Радиоэлектроника серии WATTS® VISION® позволяет организовать управление различными типами систем отопления, а также световыми и электрическими приборами.

Управление устройствами осуществляется с центрального домашнего модуля или со смартфона.

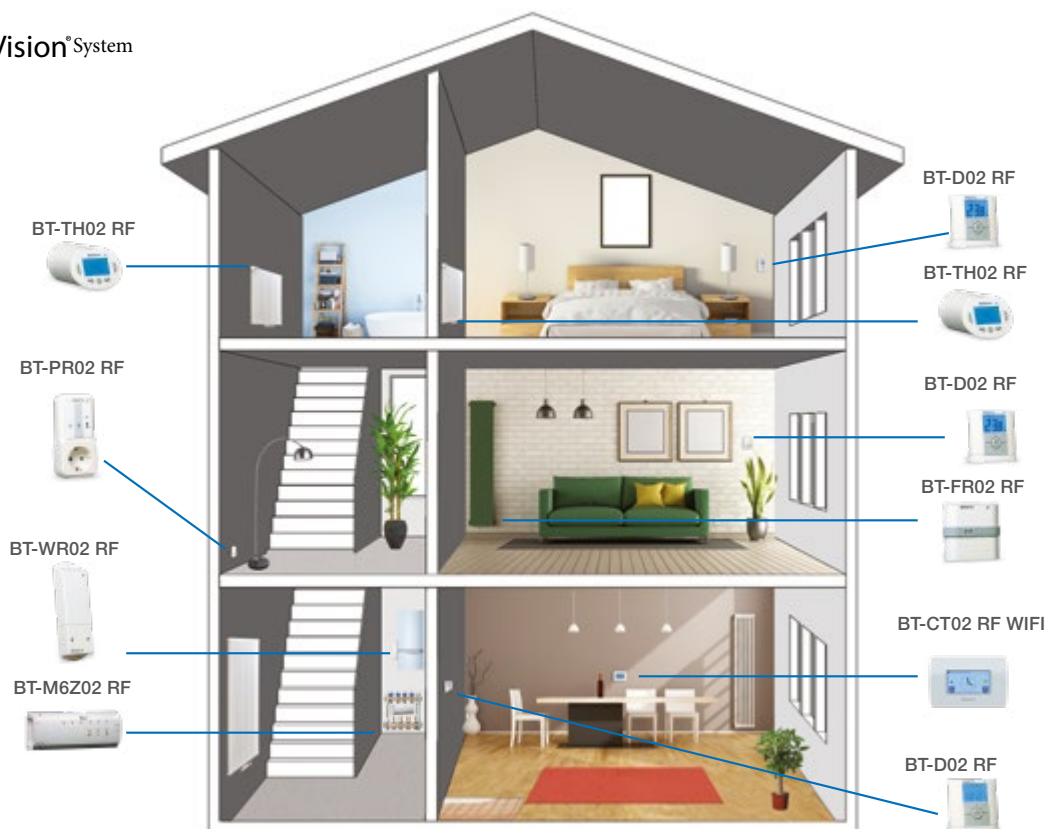


WATTS® Vision®

- Полный доступ ко всем устройствам по WiFi (BT-CT02-RF) через личный кабинет на вебсайте (на ПК, планшет или смартфон) или через специальное приложение (iOS, Android).
- Расширяемая система, легко обновляемая с широким ассортиментом продукции
- Индивидуальный контроль радиаторов и системы теплых полов
- Дистанционное управление электроприборами

Решения для Вашего дома

WATTS® Vision® System



ОБЗОР КОМПОНЕНТОВ СИСТЕМЫ WATTS®VISION®

BT-D02-RF
Комнатный радиотермостат с ЖК дисплеем

BT-DP02 RF
Комнатный программируемый термостат

BT-M6Z02-RF
Основной и дополнительный коммутационный модули. До 24 приводов, до 12 помещений.

BT-S6Z02-RF
Антенна

BT-FR02 RF
Приемник встраиваемый, 16А

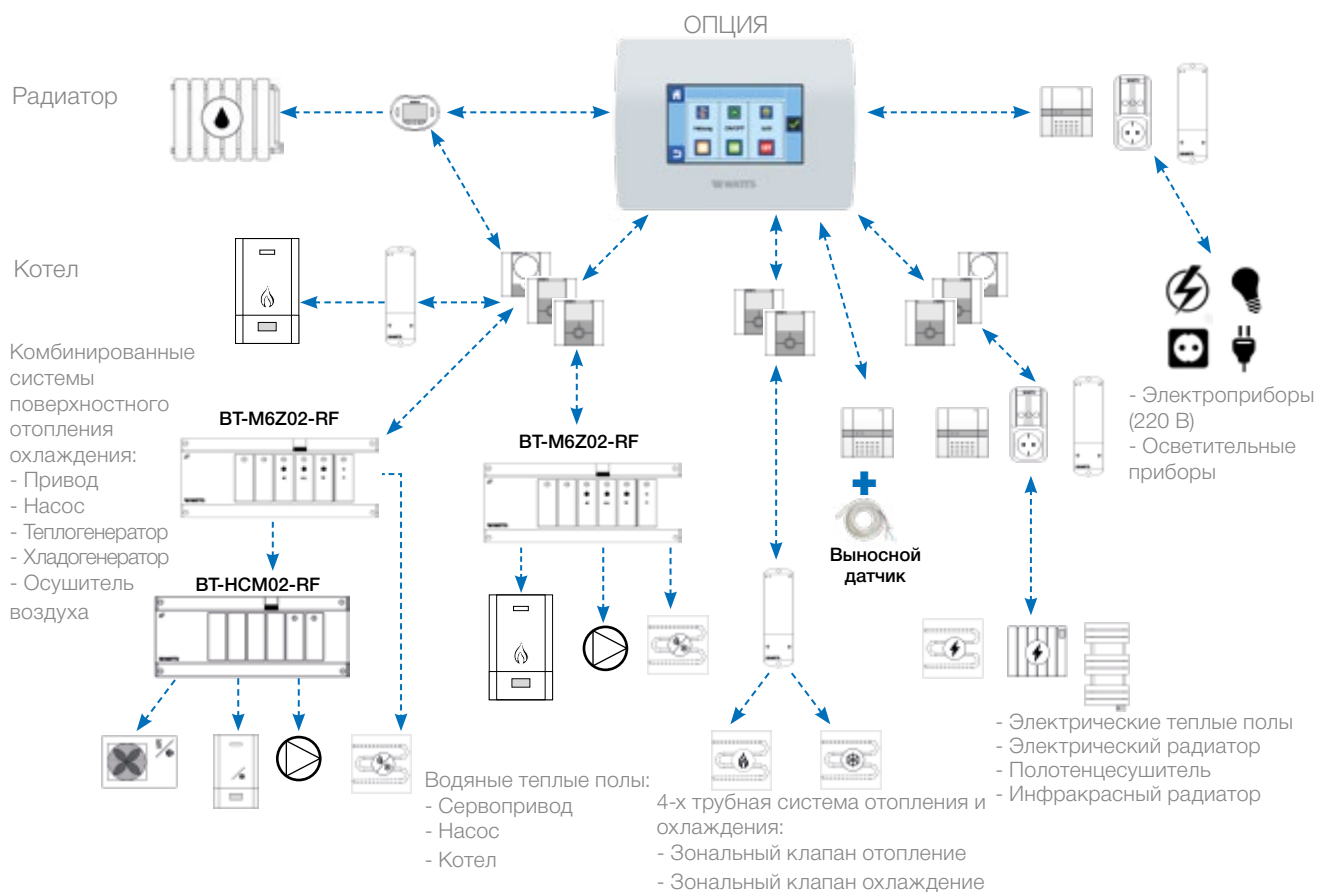
BT-WR02 RF¹⁾
Приемник накладной

BT-PR02 RF
Радио розетка, 16А

BT-TH02-RF
Программируемый радиотермостат
Усилитель радиосигнала

¹⁾ Приемники с 3-мя типами контактов: LIVE 220В, FREE беспотенциальный контакт, НС (переключение отопления/охлаждение)

ОБЗОР ВОЗМОЖНОСТЕЙ ПРИМЕНЕНИЯ



СИСТЕМА УМНЫЙ ДОМ WATTS® VISION®

BT-TH02-RF

Программируемый радиотермостат для радиаторов с ЖК - дисплеем (программируемая радиоуправляемая термоголовка). Применяется в качестве электронной термостатической головки как в автономном рабочем режиме, так и в паре с термостатами в системе Watts® Vision®.

- Диапазон регулирования : 5 °C - 30 °C шагом 0,5 °C.
- Рабочие режимы: комфортный, пониженной температуры, защита от замерзания, автоматический (работа по программе), таймер
- Специальные функции: блокировка клавиатуры, возврат к заводским настройкам, функция открытое окно.
- 9 заводских и 4 пользовательских недельных программы.
- Питание 2 батарейки AAA 1.5В.
- Защита: класс I, IP30.

В комплект поставки входят адаптеры под термостатические клапаны WATTS TRV, M30x1,5 и M28x1,5. Адаптер для клапанов Danfoss RA опционально.



Модель	Артикул	Электропитание
BT-TH02-RF	по запросу	2 батарейки AAA 1.5В
TRV ADAPTER DANFOSS RA	10079439	

BT-CT02-RF WiFi GT

Центральный управляющий модуль позволяет осуществлять управление и контроль компонентов системы WATTS® VISION® по двусторонней радиосвязи. Он выполняет функцию интернет шлюза, обеспечивая удаленный доступ к приборам.

- Емкостный сенсорный экран 4.3"
- Питание 230 В / 50 Гц или через разъем USB (кабель не входит в комплект поставки)
- Простое подключение к сети WIFI
- Работа по закрытому протоколу WATTS
- Удаленный доступ для смартфонов и планшетов при помощи бесплатного приложения (iOS, Android) или через веб-сайт
- Управление приборами в 50 помещениях
- Управление устройствами нескольких типов
- Недельные программы
- Автоматическая синхронизация с подключенными устройствами
- Многоязычное меню
- Обновление прошивки с помощью карты MicroSD (опция)



Модель	Артикул	
BT-CT02-RF WiFi BLANC GT	по запросу	интегрированный WIFI

USB-Netzteil

Блок питания с мини-USB-кабелем 1,5 м для центрального модуля BT-CT02-RF. Входное напряжение: 100 - 240 В / 0,15 А. Выходное напряжение: 5 В / 0,5 А.

Модель	Артикул	
USB-Netzteil	10046075	кабель 1,5 м



BT-OS02-RF

Радиодатчик BT-OS02-RF для измерения и передачи данных о внешней температуре на центральный модуль BT-CT02-RF. Простая настройка через центральный модуль. Кнопка тестирования и индикатор состояния (красный / зеленый) для функционального тестирования перед окончательной сборкой. Корпус (IP 65) устойчив к тяжелым погодным условиям. Питание через литиевую аккумуляторную батарею со сроком службы около 10 лет.

Модель	Артикул	
BT-OS02-RF	по запросу	



Радиотермостаты

СЕРИЯ BT-..02-RF

BT-D02-RF

Комнатный радиотермостат с ЖК - дисплеем для различных систем отопления.

Двусторонняя радиосвязь. Дисплей с подсветкой. Подставка в комплекте.

Работа в качестве комнатного термостата системы теплых полов, либо в паре с одним из устройств (BT-..02-RF) в системе Watts®Vision®.

Два меню параметров: пользовательское и профессиональное.

Режимы работы: комфортный, ночной, защита от замерзания, таймер.

Специальные функции: блокировка клавиатуры, возврат к заводским настройкам, функция открытое окно.

Диапазон регулирования: 5 - 37 °С шагом 0,5 °С. Гистерезис 0,5 °С или ПИ-регулирование.

Два возможных режима регулирования:

1) по встроенному датчику

2) по датчику пола (опция, Sensor 10K, артикул 10013372).

Питание: 2 батарейки AAA 1,5В сроком работы 2 года. Степень защиты IP30.



4

Модель	Артикул	Электропитание
BT-D02-RF	по запросу	2 батарейки AAA 1,5 В

BT-M6Z02-RF

Основной коммутационный (Master) радиомодуль на 6 зон для коммутации с термостатами BT-xx02-RF. Совместим как с НО, так и с НЗ сервоприводами (установка на встроенном конфигурационном переключателе). Один термостат может управлять сервоприводами нескольких зон радиомодуля. К клеммам одной зоны можно подключить до 4 сервоприводов (общее число подключенных к модулю сервоприводов не должно превышать 12).

Светодиодная индикация состояния зон, напряжения и работы насоса.

Специальные возможности: задержка запуска насоса на 1 минуту, защита клапанов от залипания, возврат к заводским настройкам.

Степень защиты IP30. Радиус приема сигнала до 100 м на открытой местности.



Модель	Артикул	Зоны	Электропитание
BT-M6Z02-RF 230V	по запросу	6 зон	230 В

BT-S4Z02-RF и BT-S6Z02-RF

Добавочные модули на 4 и 6 зон для увеличения количества зон основного модуля BT-M6Z02-RF. Степень защиты IP20.

Модель	Артикул	Зоны	Электропитание
BT-S4Z02-RF 230V/24V	10036915	4 зоны	24 В / 230 В
BT-S6Z02-RF 230V/24V	10036917	6 зон	24 В / 230 В



ВНИМАНИЕ!

ЭЛЕКТРОНИКА СЕРИЙ BT-XX02-RF И WFHT-RF НЕ СОВМЕСТИМА ДРУГ С ДРУГОМ.

BT-WR02-RF FC (FREE)

Приемник с беспотенциальным ("сухим") контактом на одну зону. Управление котлами, кондиционерами, насосами, приводами клапанов и т. д. Установив перемычку между клеммами, можно изменить тип контактов на LIVE, что позволяет управлять электроприборами. Приемник может работать в паре с термостатом BT-D02-RF. Один термостат BT-D02-RF может управлять несколькими приемниками BT-WR02-RF. Реле 10 А, класс защиты IP 20.



Модель	Артикул	Электропитание
BT-WR02-RF FC	по запросу	230 В

BT-FR02-RF

Радиопринимаемое устройство, предназначенное для управления электрическими теплыми полами, электрическими обогревателями или сервоприводами. Скрытый монтаж. Двусторонняя радиосвязь. Реле 16А - 250В (живой контакт). Степень защиты IP20.



Модель	Артикул	Электропитание
BT-FR02-RF	по запросу	230 В

BT-PR02-RF

Радиоуправляемая розетка для управления электрическими нагревательными приборами, включения и выключения любых электрических или осветительных приборов. Двухсторонняя радиосвязь. Реле 16 А, 250 В. Степень защиты IP20.



Модель	Артикул	Электропитание
BT-PR02-RF	по запросу	230 В

Repeater BT-RPT02-RF

Усилитель сигнала. Применяется совместно с BT-CT02-RF или BT-M6Z02-RF. В комплект входят сетевой блок, кабель и антенна. Степень защиты IP20. Радиус действия на открытой местности до 100 м, в помещении до 30 м.



Модель	Артикул	Электропитание
BT-RPT02-RF Repeater	по запросу	230 В

ВНИМАНИЕ!

ЭЛЕКТРОНИКА СЕРИЙ BT-XX02-RF И WFHT-RF НЕ СОВМЕСТИМА ДРУГ С ДРУГОМ.

СЕРИЯ WFHT-RF

WFHT-RF BASIC

Электронный комнатный радиотермостат.

Режимы работы: комфортный, ночной (понижение на 4 °С). Светодиодная индикация состояния. Диапазон регулирования: 5 - 30 °С. Гистерезис 0,3 °С. Регулирование по встроенному датчику. Радиус приема 100м на открытой местности.

Питание: 2 батарейки 1,5В AAA (2 года автономной работы). Степень защиты IP 30.

Модель	Артикул	Электропитание
WFHT-RF BASIC	10021130	2 батарейки 1,5 В AAA



4

WFHT-LCD RF

Электронный комнатный радиотермостат с ЖК - дисплеем. Режимы работы: комфортный, ночной. Диапазон регулирования: 5 - 37 °С. Гистерезис 0,3 °С или ПИ-регулирование.

Три возможных режима регулирования:

1) по встроенному датчику.

2) по датчику пола (опция, Sensor 10K, артикул 10013372).

3) по встроенному датчику с двухсторонним ограничением температуры датчиком пола.

Радиус приема 100м на открытой местности.

Питание: 2 батарейки 1,5В AAA (2 года автономной работы). Степень защиты IP 30.

Модель	Артикул	Электропитание
WFHT-LCD RF	10021132	2 батарейки 1,5 В AAA

**MILUX RF**

Электронный комнатный программируемый радиотермостат с ЖК - дисплеем для систем отопления и охлаждения. 9 заводских и 4 пользовательские программы.

Режимы работы: комфортный, автоматический, ночной, защита от замерзания, отпуск.

Специальные функции: блокировка клавиатуры, ITCS (функция умного управления температурой: предварительный нагрев при работе по программе).

Радиус приема 100м на открытой местности.

Питание: 3 батарейки LR6 (AAA) 1,5 В. Диапазон регулирования: 5 - 35 °С. Регулирование по встроенному датчику. ПИ-регулирование. Степень защиты IP 30.

MILUX-RF PACK: комплект, состоящий из термостата MILUX RF и приемника EHRFR.

Модель	Артикул	Электропитание
MILUX-RF	10013387	3 батарейки LR6 (AAA) 1,5 В
MILUX-RF PACK	10013386	3 батарейки LR6 (AAA) 1,5 В

**EHRFR**

Однозонный приемный модуль для коммутации с радиотермостатами WFHT и MILUX.

Один термостат может управлять несколькими модулями EHRFR.

Режимы работы: ручной, автоматический, установка радиосвязи. Светодиодная индикация состояния. Выход: реле 12 А., 230 В (свободный контакт)

Радиус приема 100м на открытой местности. Степень защиты IP 44.

Только в системах с НЗ сервоприводами.

Модель	Артикул	Электропитание
EHRFR 001	10013389	230 В



WFHC-RF

Основной коммутационный (Master) радиомодуль для коммутации с термостатами WFHT на 4 или 6 зон. В комплект модуля входят:

- Основной коммутационный модуль на 4 или 6 зон с реле управления циркуляционным насосом.
- Таймер с 9 заводскими и 4 пользовательскими недельными программами, выбором рабочих режимов и меню параметров.
- Радиоантенна.

Один термостат может управлять несколькими зонами радиомодуля.

Светодиодная индикация состояния каждой зоны. К клеммам каждой зоны можно подключить до 4 сервоприводов. Выбор типа сервопривода (НО - НЗ) осуществляется в меню параметров.

Степень защиты IP30. Радиус приема сигнала до 100 м на открытой местности.



Модель	Артикул	Зоны	Питание
WFHC-RF	10021138	4 зоны	230 В
WFHC-RF	10021136	4 зоны	24 В
WFHC-RF	10021142	6 зон	230 В
WFHC-RF	10021140	6 зон	24 В

WFHC-RF EXT

Добавочный коммутационный модуль, позволяющий расширить систему на 4 или 6 зон. Разъем для подключения к основному модулю. Степень защиты IP 30. Работает только в вместе с основным модулем WFHC-RF.

Модель	Артикул	Зоны	Питание
WFHC-RF EXT	10021134	4 зоны	24/230 В
WFHC-RF EXT	10021135	6 зон	24/230 В



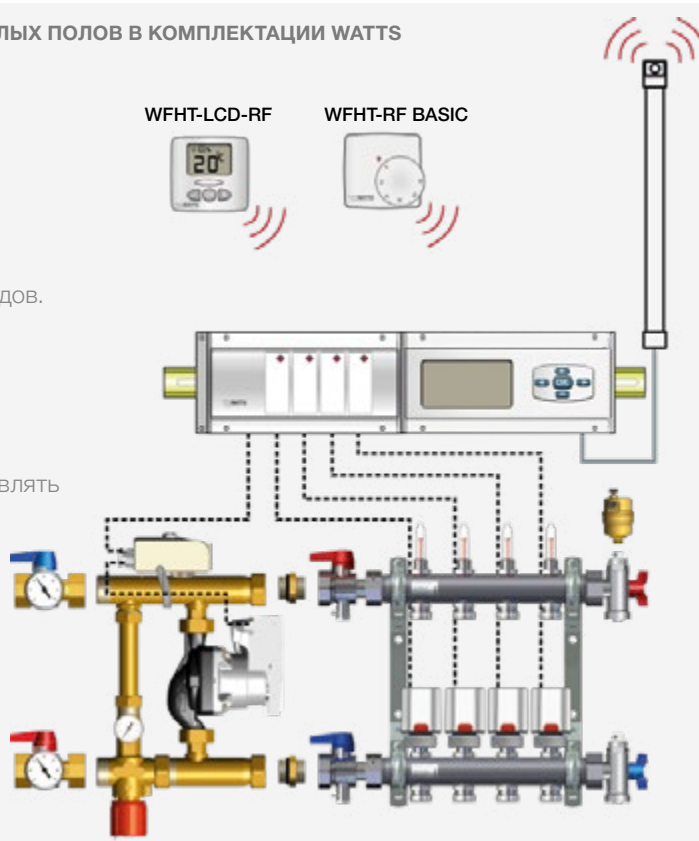
РАДИОУПРАВЛЯЕМАЯ СИСТЕМА WFHT-RF ТЕПЛЫХ ПОЛОВ В КОМПЛЕКТАЦИИ WATTS

WFHT-LCD-RF WFHT-RF BASIC



До 12 зон, 12 термостатов и 24 сервоприводов.

Радиоэлектроника серии WFHT может управлять как НЗ, так и НО сервоприводами



Проводные термостаты

BT-A

Электронный комнатный термостат для различных систем отопления. Подключение к сервоприводам 22СХ и 26LC либо напрямую, либо через коммутационный модуль WFHC. Термостат совместим только с НЗ сервоприводами.

Режим работы: комфортный. Светодиодная индикация состояния. Диапазон регулирования: 5 - 35 °С с шагом 0,5 °С. Гистерезис 0,5 °С. Степень защиты IP30.

Два возможных режима регулирования:

- 1) по встроенному датчику.
- 2) по датчику пола (Sensor 10K, артикул 10013372).

Модель	Артикул	Питание	Сервопривод
BT-A	10025810	2 батарейки 1,5 В	НЗ
BT-A230 V	10050977	230 В	НЗ



4

BT-D

Электронный комнатный термостат с ЖК - дисплеем для различных систем отопления. Подключение к сервоприводам 22СХ и 26LC либо напрямую, либо через коммутационный модуль WFHC.

Два меню параметров: пользовательское и профессиональное.

Выбор типа сервопривода осуществляется в профессиональном меню параметров.

Режимы работы: комфортный, ночной, защита от замерзания, таймер.

Специальные функции: блокировка клавиатуры, возврат к заводским настройкам

Диапазон регулирования: 5 - 37 °С шагом 0,5 °С. Гистерезис 0,5 °С или ПИ-регулирование.

Три возможных режима регулирования:

- 1) по встроенному датчику.
 - 2) по датчику пола (дополнительно Sensor 10K, артикул 10013372).
 - 3) по встроенному датчику с двухсторонним ограничением температуры датчиком пола.
- Дисплей с подсветкой. Питание: 2 батарейки AAA 1,5 В сроком работы 2 года.
Степень защиты IP30.

Модель	Артикул	Питание	Сервопривод
BT-D	10025806	2 батарейки 1,5 В	НО - НЗ



BT-DP

Электронный комнатный программируемый термостат с ЖК - дисплеем для различных систем отопления. Подключение к сервоприводам 22СХ и 26LC либо напрямую, либо через коммутационный модуль WFHC.

Два меню параметров: пользовательское и профессиональное.

Выбор типа сервопривода осуществляется в профессиональном меню параметров.

Режимы работы: комфортный, ночной, защита от замерзания, автоматический (работа по программе), таймер. 9 заводских и 4 пользовательских недельных программы.

Специальные функции: блокировка клавиатуры, возврат к заводским настройкам

Диапазон регулирования: 5 - 37 °С шагом 0,5 °С. Гистерезис 0,5К или ПИ-регулирование.

Три возможных режима регулирования:

- 1) по встроенному датчику.
 - 2) по датчику пола (дополнительно Sensor 10K, артикул 10013372).
 - 3) по встроенному датчику с двухсторонним ограничением температуры датчиком пола.
- Дисплей с подсветкой. Питание: 2 батарейки AAA 1,5 В сроком работы 2 года.
Степень защиты IP30.

Модель	Артикул	Питание	Сервопривод
BT-DP	10025807	2 батарейки 1,5 В	НО - НЗ



WFHT-BASIC

Электронный комнатный термостат для систем напольного отопления. Подключение к сервоприводам 22СХ и 26LC либо напрямую, либо через коммутационный модуль WFHC. Режим работы: комфортный. Светодиодная индикация состояния. Диапазон регулирования: 5–30 °С, гистерезис 0,5 °С. Регулирование по встроенному термодатчику. Бесшумные триаковые контакты. Степень защиты IP30.



Модель	Артикул	Электропитание	Сервопривод
WFHT-BASIC	10021092	24 В	НО
WFHT-BASIC	10021093	24 В	НЗ
WFHT-BASIC	10021094	230 В	НО
WFHT-BASIC	10021095	230 В	НЗ

WFHT-BASIC+

Электронный комнатный термостат для систем напольного отопления. Подключение к сервоприводам 22СХ и 26LC либо напрямую, либо через коммутационный модуль WFHC. Режимы работы: комфортный, ночной, управление от таймера. Светодиодная индикация состояния. Диапазон регулирования 5 – 30 °С, гистерезис 0,5 К. Регулирование по встроенному термодатчику или по внешнему датчику (Sensor 10K, 10013372). Бесшумные триаковые контакты. Степень защиты IP30.



Модель	Артикул	Электропитание	Сервопривод
WFHT-BASIC+	10021097	24 В	НО
WFHT-BASIC+	10021098	24 В	НЗ
WFHT-BASIC+	10021099	230 В	НО
WFHT-BASIC+	10021100	230 В	НЗ

WFHT-DUAL SEN

Электронный комнатный термостат для систем напольного отопления. Подключение к сервоприводам 22СХ и 26LC либо напрямую, либо через коммутационный модуль WFHC. Выбор типа сервопривода (Н.О. - Н.З.) осуществляется при помощи встроенного переключателя, находящегося под крышкой корпуса.

Режимы работы: комфортный, ночной, управление от таймера. Светодиодная индикация состояния.

Диапазон регулирования 5 – 30 °С, гистерезис 0,5 °С или ПИ-регулирование. Датчик пола в комплекте, кабель 3м. Пределы регулирования температуры пола: 10 - 40 °С.

Три возможных режима регулирования:

- 1) по встроенному датчику
 - 2) по датчику пола (в комплекте)
 - 3) по встроенному датчику с односторонним ограничением температуры датчиком пола.
- Бесшумные триаковые контакты. Степень защиты IP30.



Модель	Артикул	Электропитание	Сервопривод
WFHT-DUAL SEN	10021101	24 В	НО-НЗ
WFHT-DUAL SEN	10021102	230 В	НО-НЗ

WFHT-PUBLIC

Электронный комнатный термостат аналогичный WFHT-DUAL в комплекте с датчиком пола. Антивандальное исполнение: все элементы регулирования скрыты под крышкой корпуса.



Модель	Артикул	Электропитание	Сервопривод
WFHT-PUBLIC	10021106	230 В	НО-НЗ

WFHT-LCD

Электронный комнатный термостат с ЖК - дисплеем для систем отопления или охлаждения. Подключение к сервоприводам 22СХ и 26LC либо напрямую, либо через коммутационный модуль WFHC. Выбор типа сервопривода (НО - НЗ) осуществляется в меню параметров.

Режимы работы: комфортный, ночной, управление от таймера.

Диапазон регулирования 5 – 37 °С, гистерезис 0,5 К или ПИ-регулирование.

Три возможных режима регулирования:

- 1) по встроенному датчику
- 2) по датчику пола
- 3) по встроенному датчику с двухсторонним ограничением температуры датчиком пола в пределах 5-37 °С.

Бесшумные триактовые контакты.

Мощность до 15 Вт для моделей 24 В, 75 Вт для моделей 230 В. Степень защиты IP30.



Модель	Артикул	Электропитание	Сервопривод
WFHT-LCD	10021109	24 В,	НО
WFHT-LCD	10021111	230 В	НЗ
WFHT-LCD SEN 1)	10021108	24 В	НО
WFHT-LCD SEN 1)	10021110	230 В	НЗ

1) в комплекте с выносным датчиком

WFHC-BAS

Коммутационный модуль основной (главный, master) для 4 или 6 зон для подключения проводных термостатов (серий WFHT, Milux, BT) к сервоприводам (22СХ, 26LC), реле насоса (8 А), степень защиты IP 20, модульная конструкция. К каждой зоне можно подключить до 4 сервоприводов 22СХ, 26LC. Светодиодная индикация состояния.



Модель	Артикул	Электропитание	Зоны	Сервопривод
WFHC-BAS	10021113	24 В	4 зоны	НЗ
WFHC-BAS	10021115	24 В	6 зон	НЗ
WFHC-BAS	10021121	230 В	4 зоны	НЗ
WFHC-BAS	10021123	230 В	6 зон	НЗ

WFHC-EXT

Коммутационный модуль добавочный (подчиненный, SLAVE) на 4 или 6 зон с разъемом для подключения к основному модулю. Светодиодная индикация состояния. Степень защиты IP20.



Модель	Артикул	Электропитание	Зоны	Сервопривод
WFHC-EXT	10021117	24 В	4 зоны	НЗ
WFHC-EXT	10021119	24 В	6 зон	НЗ
WFHC-EXT	10021125	230 В	4 зоны	НЗ
WFHC-EXT	10021127	230 В	6 зон	НЗ

WFHC-TIMER

Таймер собирается в единую модульную конструкцию с основными коммутационными модулями WFHC и позволяет управлять работой термостатов WFHT-BASIC+, WFHT-DUAL, WFHT-LCD по программе. Термостаты переводятся в рабочий режим «управление от таймера».

Режимы работы: комфортный, пониженной температуры, автоматический.

9 заводских и по 4 пользовательской программы Степень защиты IP30.

Совместим только с НЗ сервоприводами.



Модель	Артикул	Электропитание
WFHC-TIMER	10021129	24 - 230 В

BELUX TI-NL

Электромеханический комнатный термостат с термочувствительной диафрагмой, имеет три контакта. Диафрагма из нержавеющей стали. Фиксация установленной температуры на обратной стороне вращаемого регулятора. Диапазон регулирования: 5- 30 °С. Гистерезис при 20 °С составляет 0,8 °С. На контактах до: 10 (2,5) А – 250 В. Степень защиты IP30.



Модель	Артикул	Электропитание	Сервопривод
BELUX TI-NL	10013363	230 В	НЗ.

BELUX DIGITAL

Цифровой комнатный термостат с ЖК - дисплеем для систем отопления и охлаждения. Температурный диапазон 5 – 37 °С. Гистерезис при 20 °С составляет 0,5 К. На контактах до: 8 А – 250 В. Имеется функция отключения термостата. Простое подключение – два провода. Степень защиты IP30. ПРОДУКТ БУДЕТ ВЫВЕДЕН ИЗ АССОРТИМЕНТА В 2019 ГОДУ.



Модель	Артикул	Электропитание	Сервопривод
BELUX TI-NL	10013373	2 батарейки 1,5 В	НЗ

EFHT-BASIC Wattstemp 720/740

Электронный комнатный термостат скрытого монтажа для электрического напольного отопления. Светодиодная индикация. В комплект термостата входят наружный датчик 10 К, кабель 3м, набор из 2 монтажных рамок (круглая и квадратная). Диапазон регулирования по встроенному датчику 5 - 35 °С шагом 0,5 К. Диапазон регулирования по наружному датчику 5 - 40 °С шагом 0,5 К. Коммутируемая мощность 250 В / 16 А. Степень защиты IP21. Модель 720: Регулирование температуры только по наружному датчику. Без встроенного датчика. Модель 740: Регулирование температуры по встроенному и наружному датчику.



Модель	Артикул	Электропитание
EFHT-BASIC 720	10029949	230 В
EFHT-BASIC 740	10013393	230 В

EFHT-LCD Wattstemp 760

Электронный комнатный термостат скрытого монтажа с ЖК - дисплеем для электрического напольного отопления или управления работой циркуляционного насоса. Диапазон регулирования 5 - 37 °С шагом 0,5 К. Выход 250 В / 10 А. 3 типа регулирования (см. ВТД) В комплект термостата входят наружный датчик 10 К, кабель 3м, набор из 2 монтажных рамок (круглая и квадратная).

Диапазон регулирования по встроенному датчику 5 - 35 °С шагом 0,5 К.

Диапазон регулирования по наружному датчику 5 - 40 °С шагом 0,5 К.

Три возможных режима регулирования:

- 1) по встроенному датчику.
- 2) по датчику пола (дополнительно Sensor 10К, артикул 10013372).
- 3) по встроенному датчику с двухсторонним ограничением температуры датчиком пола.

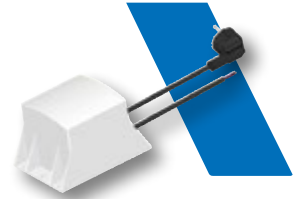


Модель	Артикул	Электропитание
EFHT-LCD	10013392	230 В

WFH-TRAFO 60VA

Трансформатор на 60 ВА для коммутационных модулей и сервоприводов 24 В.
Степень защиты IP30. До 18 сервоприводов 24 В (мощность одного привода 2,5 Вт).

Модель	Артикул	Электропитание
WFH-TRAFO 60VA	10021128	230 В



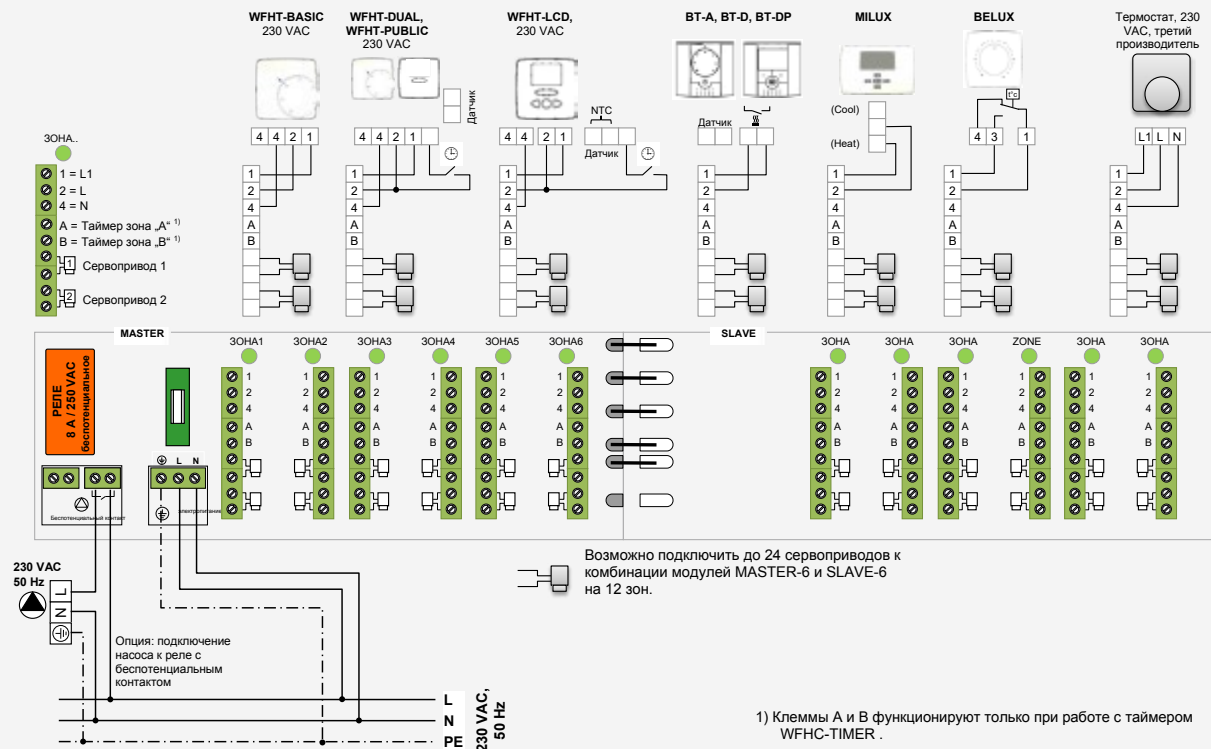
Sensor 10K

Внешний термодатчик (датчик пола). Сенсор класса II для термостатов WATTS серий BT, WFHT и EFHT для регулирования по температуре пола и для ограничения по температуре пола. R25 : 10 K.

Модель	Артикул	кабель 3 м
NTC-SENSOR 10K	10013372	



ПОДКЛЮЧЕНИЕ ПРОВОДНЫХ ТЕРМОСТАТОВ К МОДУЛЮ WFHC. СИСТЕМА С НЗ СЕРВОПРИВОДАМИ.



Система погодозависимого регулирования CLIMATIC CONTROL

CLIMATIC CONTROL

Контроллер Climatic Control с погодозависимым управлением поддерживает оптимальную температуру в помещении путем регулирования температуры воды в подающем трубопроводе автономной системы отопления/охлаждения в зависимости от уличной температуры. Контроллер управляет 3-точечными импульсными приводами разных производителей.

Модель СС-НС может работать в системах отопления, охлаждения и комбинированных системах.

В комплект, помимо контроллера, входят датчик уличной температуры с кабелем 2 м (сопротивление Стп 10 кОм) и датчик температуры воды в подающем трубопроводе (сопротивление Стп 10кОм). Возможность подключения референтного радио или проводного термостата.

Диапазон регулирования температуры подачи: 0 -100 °С.

Режимы работы: комфортный, ночной, автоматический (работа по программе)

Специальные функции: блокировка клавиатуры, восстановление заводских настроек, прогрев и высушивание цементной стяжки.

9 заводских и 4 пользовательские программы.

Степень защиты IP30.



Модель	Артикул	Электропитание
СС-НС	10021172	230 В

WSENS

Датчик температуры воды (в подающем или обратном трубопроводе) СТН10 кОм.

Рабочая температура от -20 до 100 °С. Подключение 1/8" НР.



Модель	Артикул
WSENS	10021547

MILUX-HY

Электронный комнатный программируемый радиотермостат - гидростат с ЖК-дисплеем для систем отопления и охлаждения. 9 заводских и 12 пользовательских недельных программ. Режимы работы: комфортный, автоматически, ночной, защиты от замерзания, отпуск. Диапазон регулирования: 5-37 °С. Питание: 3 батарейки LR6 (AAA) 1,5 В сроком работы 2 года. Функции блокировки клавиатуры, установки макс. уровня влажности. Предназначен для работы с контроллером Climatic Control-НС в качестве референтного термостата.



Модель	Артикул
Milux-HY	10021274

OTS-RF

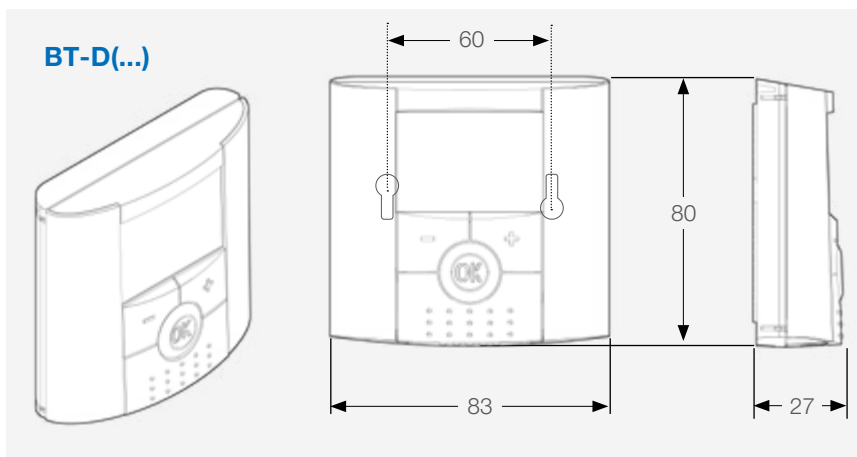
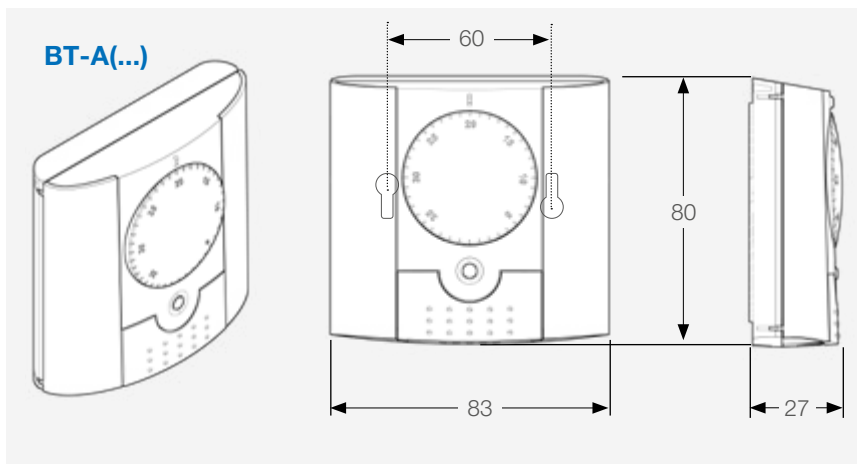
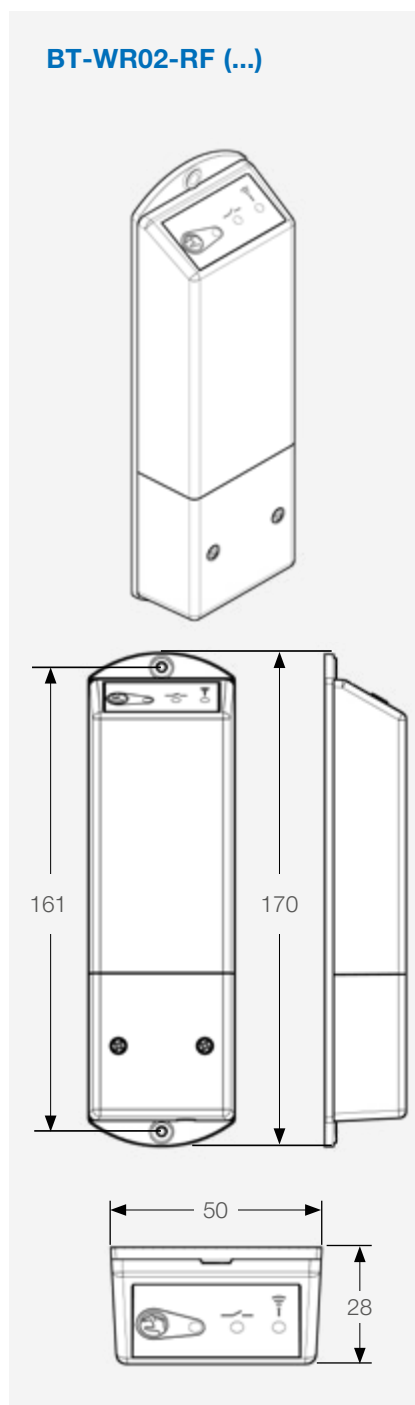
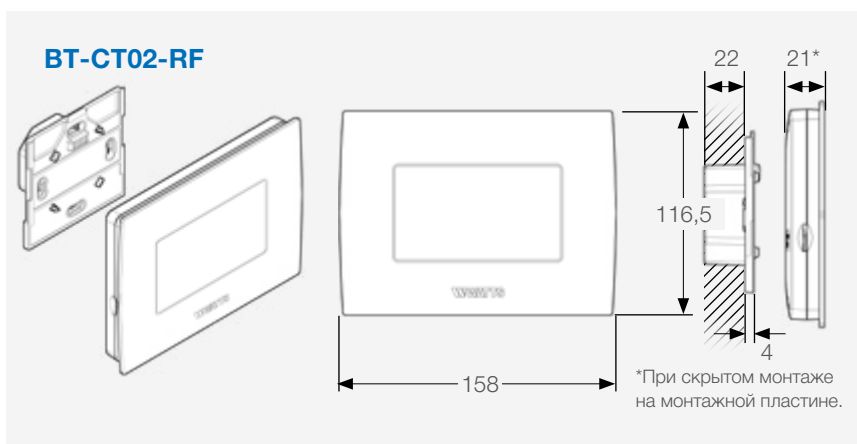
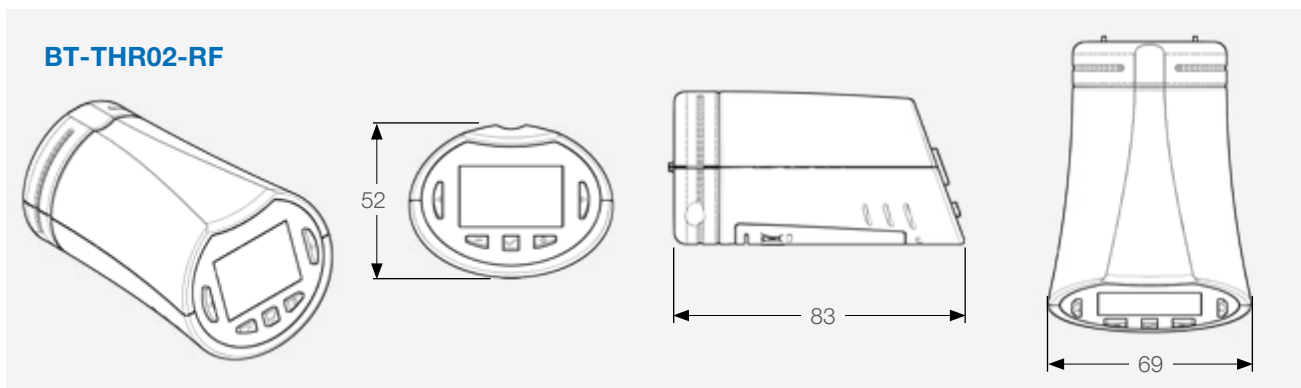
Выносной температурный радиодатчик для коммуникации с контроллером Climatic Control. Является альтернативой входящему в комплект датчику WSENS.

Рабочая температура: от -10 до 55 °С. Степень защиты IP45. Электропитание: 2 батарейки LR3 (AAA) 1,5 В сроком работы 5 лет. Один датчик может работать с несколькими контроллерами.



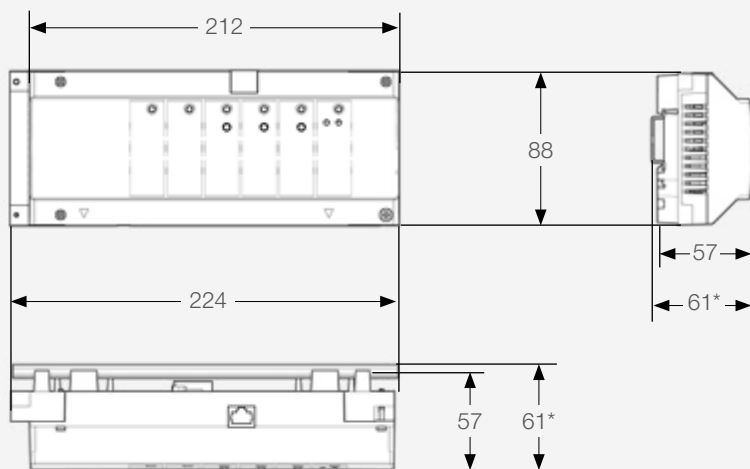
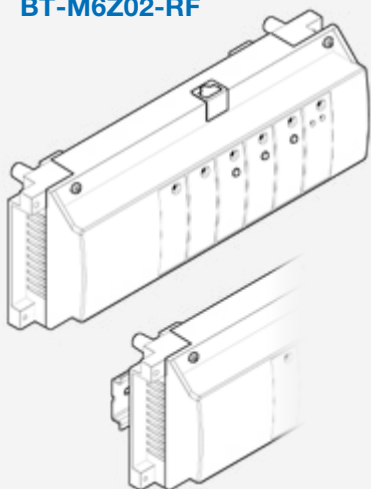
Модель	Артикул
OTS-RF	10027169

ГАБАРИТНЫЕ РАЗМЕРЫ



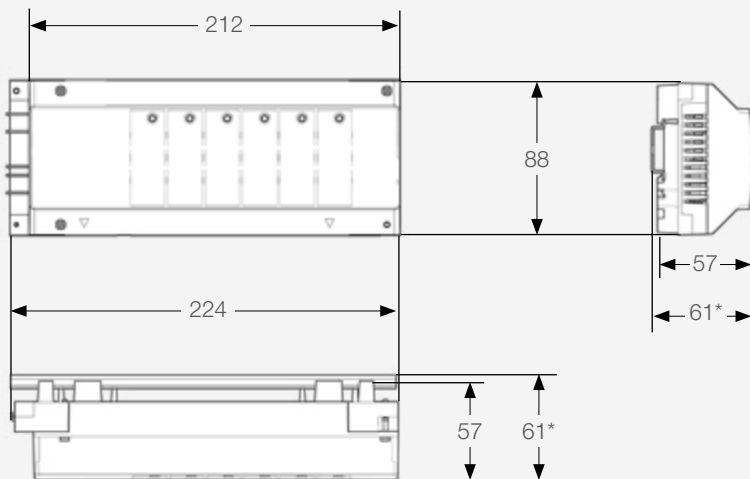
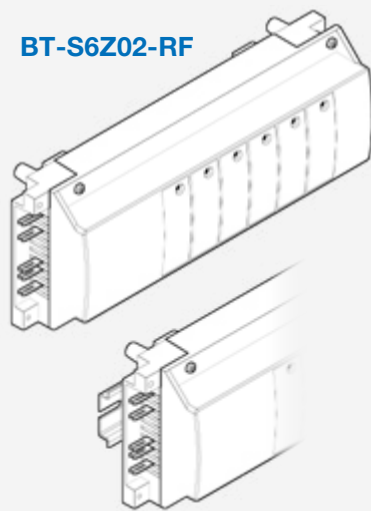
ГАБАРИТНЫЕ РАЗМЕРЫ

BT-M6Z02-RF



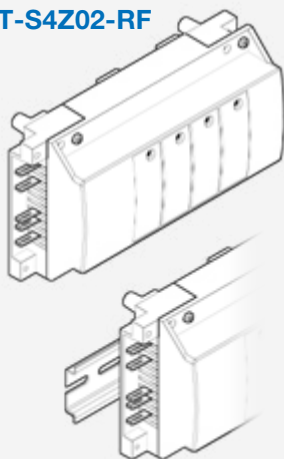
*При монтаже на рейке 35 x 7,5 (DIN EN 60715)

BT-S6Z02-RF



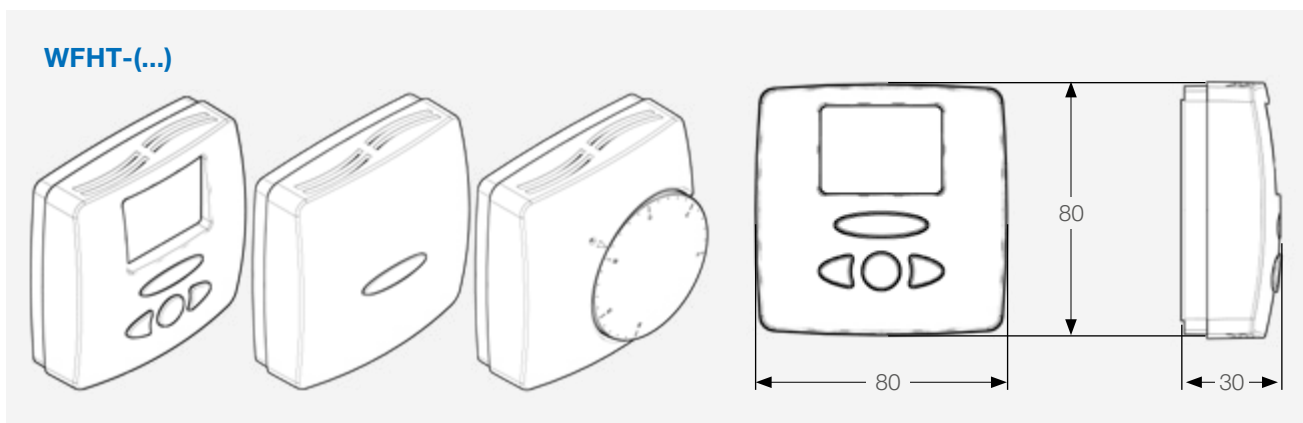
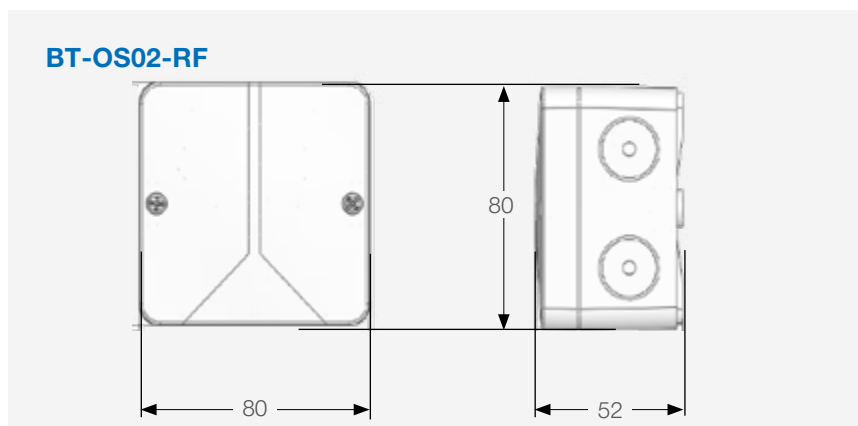
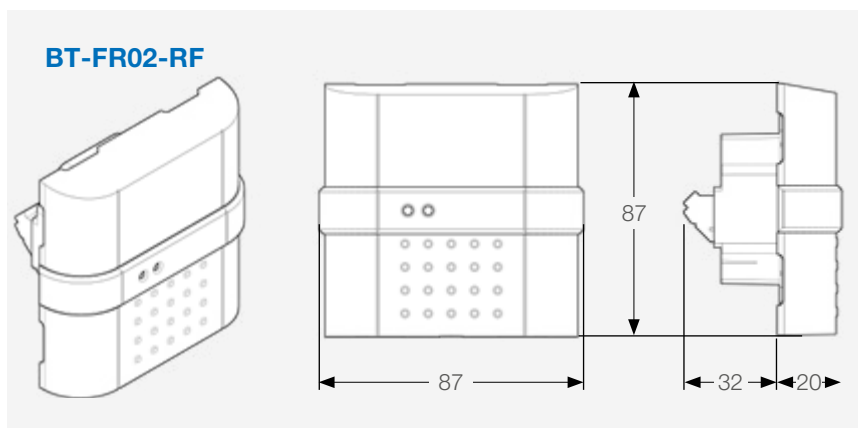
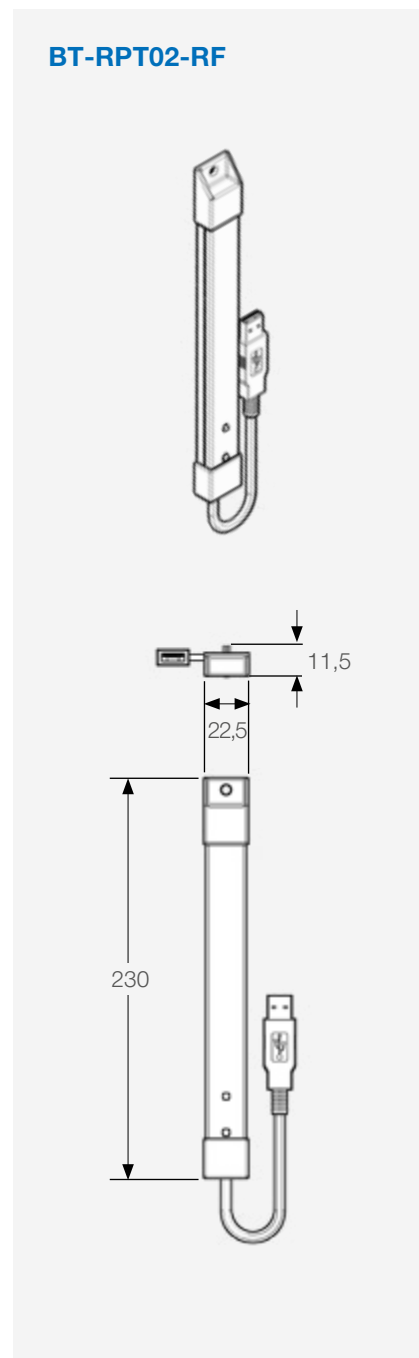
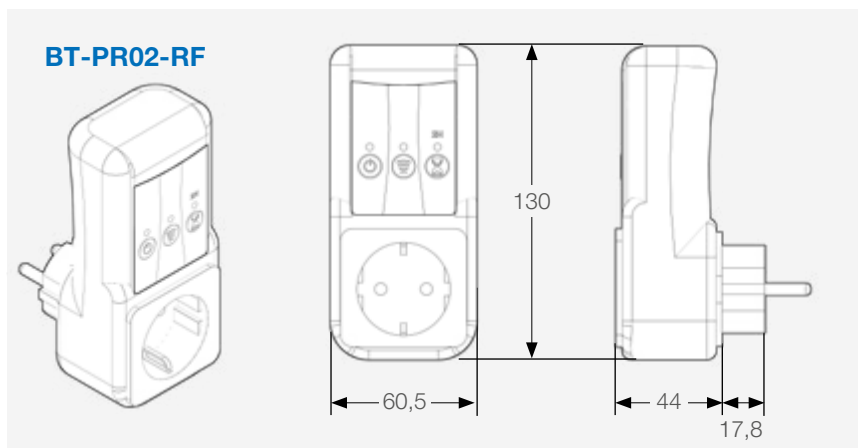
*При монтаже на рейке 35 x 7,5 (DIN EN 60715)

BT-S4Z02-RF



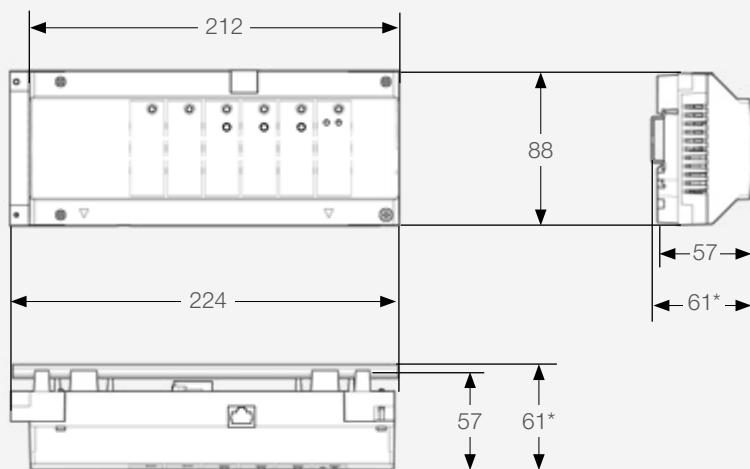
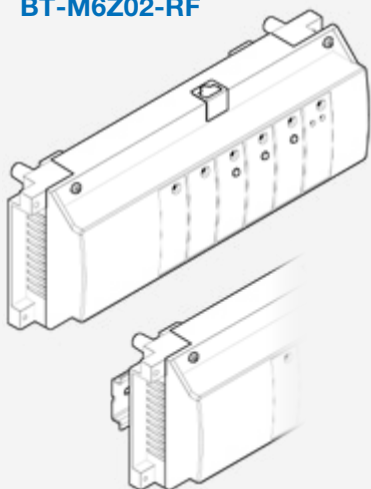
*При монтаже на рейке 35 x 7,5 (DIN EN 60715)

ГАБАРИТНЫЕ РАЗМЕРЫ



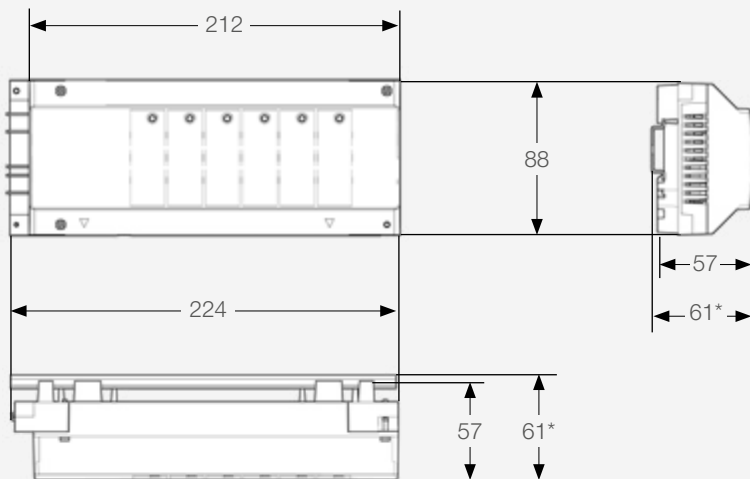
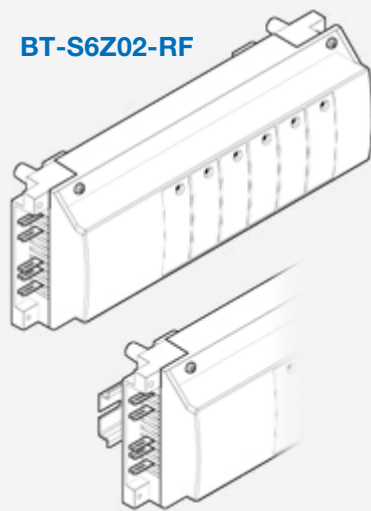
ГАБАРИТНЫЕ РАЗМЕРЫ

BT-M6Z02-RF



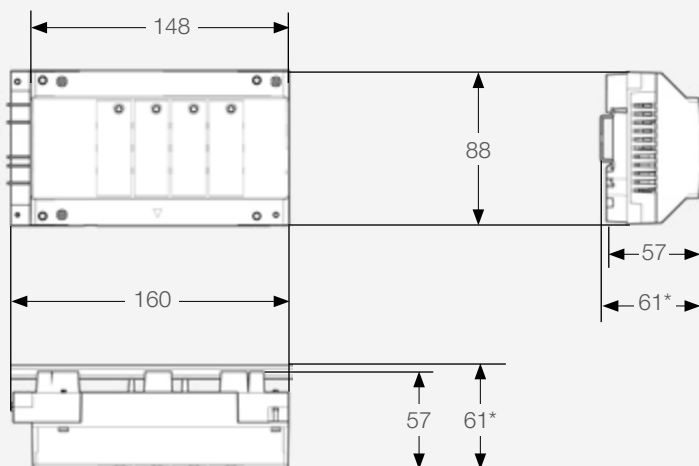
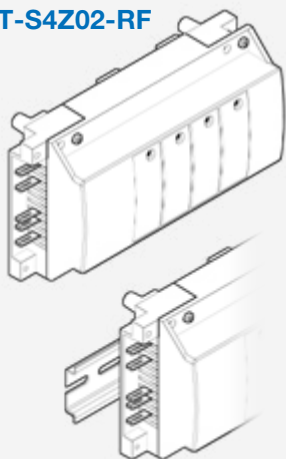
*При монтаже на рейке 35 x 7,5 (DIN EN 60715)

BT-S6Z02-RF



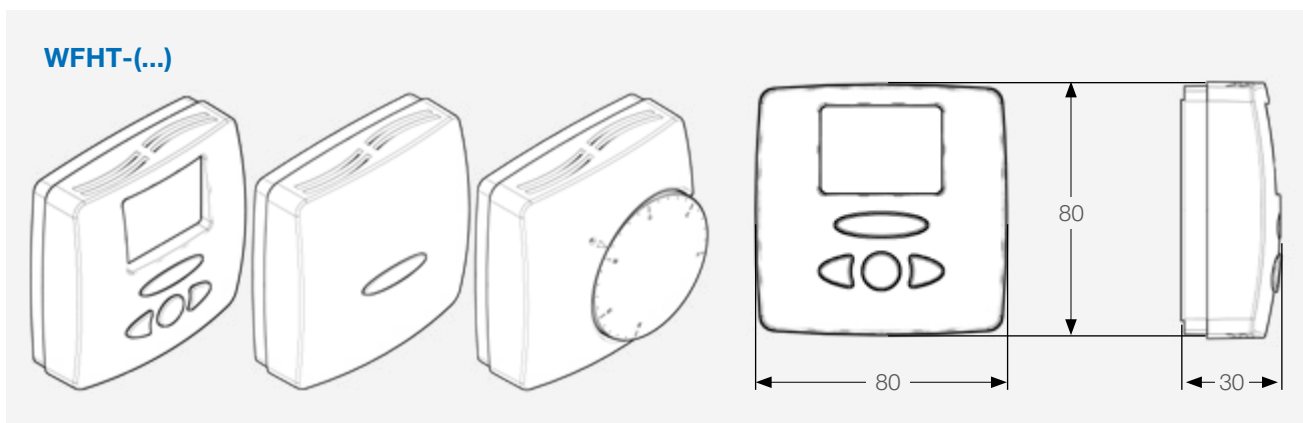
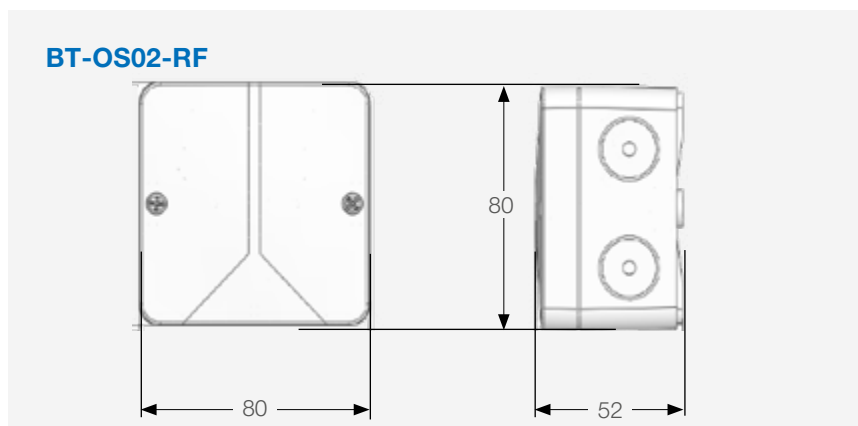
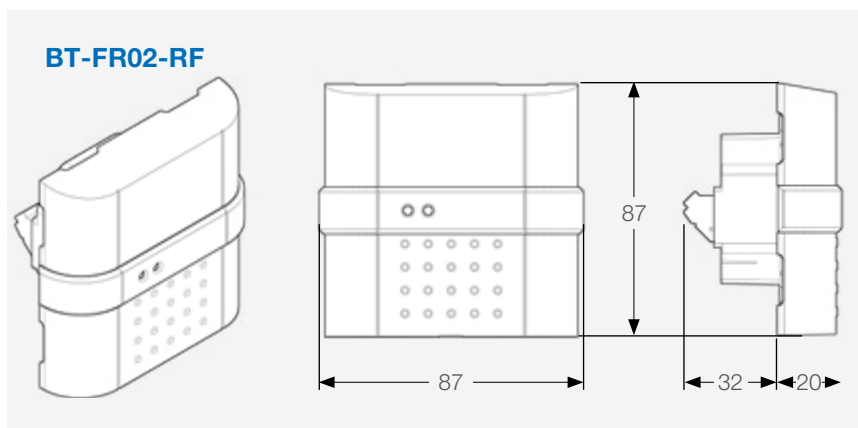
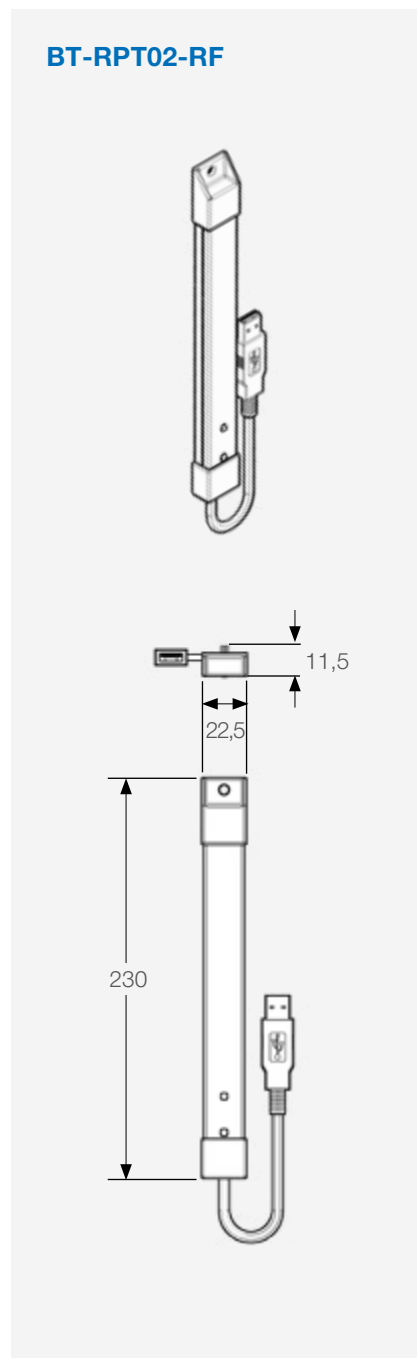
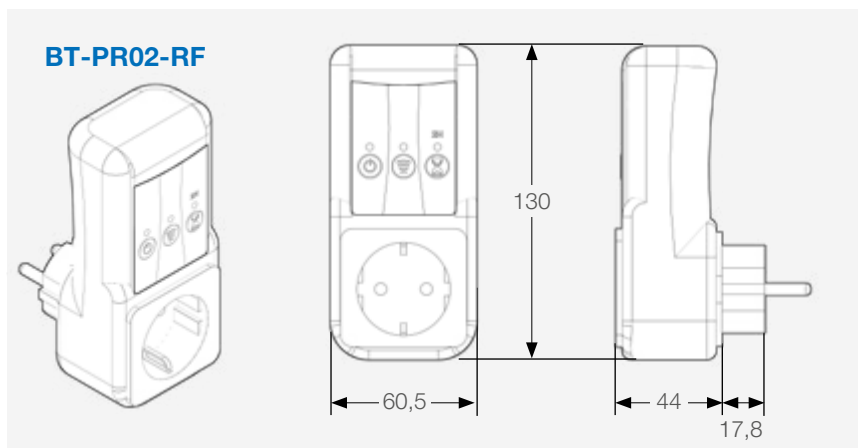
*При монтаже на рейке 35 x 7,5 (DIN EN 60715)

BT-S4Z02-RF



*При монтаже на рейке 35 x 7,5 (DIN EN 60715)

ГАБАРИТНЫЕ РАЗМЕРЫ



Глава 5

Арматура для гидравлической
балансировки

SERIES MH



Клапан автоматической балансировки
коллекторов теплых полов

WATTS®

Глава 5.1

Клапан автоматической балансировки серии МН

Клапан автоматической балансировки коллектора серии МН

Клапан автоматически балансирует расход теплоносителя в рабочих контурах теплых полов при закрытии нескольких контуров сервоприводами. В комплект входит импульсная трубка G 1/8" НР.

Монтаж на обратном коллекторе 1" с фиксацией настройки.

Макс. рабочее давление: 10 бар.

Диапазон настройки: 15 - 50 кПа.

Рабочая температура: 5 - 80 °С.

Kvs 5,6.

Макс. расход: 2500 л/ч.



Модель	Артикул	
MN25001WB	10070293	1"НР x 1"НГ (для коллекторов с подключением 1" НР)
MN25100WB	10080135	1"НГ x 1"НР (для коллекторов с подключением 1" ВР)

КН-SET

Набор шаровых кранов КН-SET. Импульсный вход 1/8" ВР для подключения импульсной трубки клапана МН к подающему коллектору. Никелированная латунь.

Фитинг AS-MH с импульсным входом 1/8" ВР для подключения импульсной трубки клапана МН к подающему коллектору. Никелированная латунь.



Модель	Артикул	
КН-SET	10028750	1" НГ x 3/4" ВР x 1/8" M10x1,5
КН-SET	10028751	1" НГ x 1" ВР x 1/8" M10x1,5
AS-MH	10070300	1" НГ x 1" НР x 1/8" M10x1,5

Монтажные наборы МН

10080816: комплект, состоящий из балансировочного клапана MN25001WB 10070293 и фитинга AS-MH 10070300.

10079713: комплект, состоящий из балансировочного клапана MN25100WB 10080135 и фитинга AS-MH 10070300.

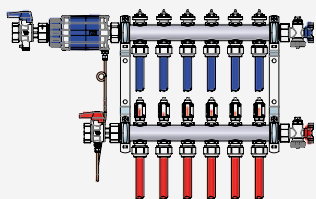
Модель	Артикул	
MN25001WB SET	10080816	1"НР x 1"НГ (для коллекторов с подключением 1" НР)
MN25100WB SET	10079713	1"НГ x 1"НР (для коллекторов с подключением 1" ВР)



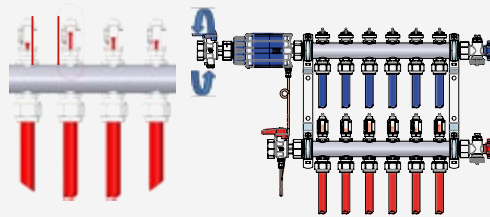
КЛАПАН АВТОМАТИЧЕСКОЙ БАЛАНСИРОВКИ КОЛЛЕКТОРА СЕРИИ МН

Простая настройка в три шага

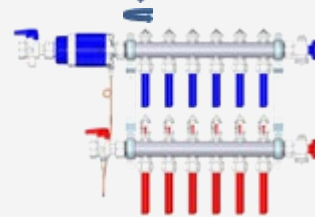
1. Запустите насос. Определите самый нагруженный контур (наименьший расход).



2. При помощи настроечного кольца установите расчетный расход в самом нагруженном контуре.

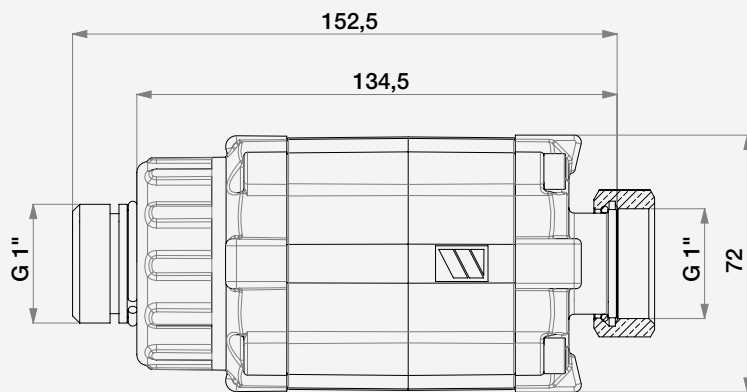


3. Установите расход в оставшихся контурах.

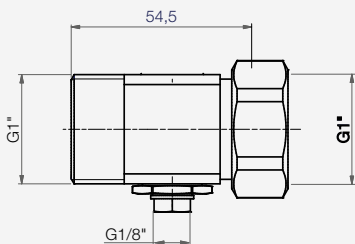


ГАБАРИТНЫЕ РАЗМЕРЫ

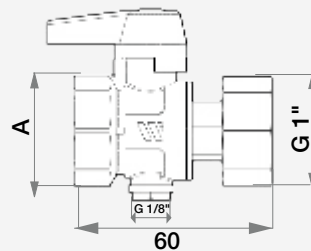
MH25001WB



AS-MH



KH-SET



Артикул	DN
10028750	3/4" BP
10028751	1" BP

Глава 5.2

Балансировочные клапаны Wattflow

SRVOL-AG / SRVOL-IG (WATTFLOW OL)

Балансировочный клапан WattFlow OL со встроенным расходомером. Регулирование расхода с визуальной индикацией текущего значения расхода. Широкий диапазон измерения расхода. Нет необходимости в использовании диаграмм и дополнительных устройств.

Любое монтажное положение. Малая монтажная длина.

Корпус – латунь, шкала – ударопрочная пластмасса. Уплотнения из EPDM. Пружины из нержавеющей стали.

Макс. температура жидкости: 100 °С при максимальном рабочем давлении 6 бар (70 °С при 10 бар).



Модель	Артикул	Резьба	Размер	Расход	Kvs
SRVOL-AG	10010098	¾" HP ЕК ¹⁾	DN15	1-8 л/мин	1,7
SRVOL-IG	10010101	½" BP	DN15	1-8 л/мин	1,7
SRVOL-AG	10010106	1" HP	DN20	2-16 л/мин	2,0
SRVOL-IG	10010108	¾" BP	DN20	2-16 л/мин	2,0

1) ЕК = Евроконус

SRVOL-KSVR (WATTFLOW)

Балансировочный клапан WattFlow OL со встроенным расходомером. Обжимные фитинги под медную трубу. Регулирование расхода с визуальной индикацией текущего значения расхода. Широкий диапазон измерения расхода. Нет необходимости в использовании диаграмм и дополнительных устройств.

Любое монтажное положение. Малая монтажная длина.

Корпус – латунь, шкала – ударопрочная пластмасса. Уплотнения из EPDM. Пружины из нержавеющей стали.

Макс. температура жидкости: 100 °С при максимальном рабочем давлении 6 бар (70 °С при 10 бар).



Модель	Артикул	Труба	Размер	Расход	Kvs
SRVOL-KVSR	10010103	15 мм	DN0	1-8 л/мин	1,7
SRVOL-KVSR	10010104	22 мм	DN20	1-8 л/мин	1,7
SRVOL-KVSR	10010110	15 мм	DN20	2-16 л/мин	2,0
SRVOL-KVSR	10010112	22 мм	DN20	2-16 л/мин	2,0

SRV-AG (WATTFLOW BP)

Балансировочный клапан WattFlow BP со встроенным расходомером. Регулирование расхода с визуальной индикацией текущего значения расхода. Широкий диапазон измерения расхода. Нет необходимости в использовании диаграмм и дополнительных устройств. Нет необходимости в поправочных коэффициентах в случае добавки антифриза в теплоноситель. Любое монтажное положение. Малая монтажная длина. Корпус – латунь, шкала – ударопрочная пластмасса. Уплотнения из EPDM. Пружины из нержавеющей стали. Макс. температура жидкости: 100 °С при максимальном рабочем давлении 10 бар (120 °С при давлении 6 бар).



Модель	Артикул	Резьба	Размер	Расход	Kvs
SRV-AG	10010136	1" HP	DN15	0,5-7 л/мин	1,5
SRV-AG	10010138	1" HP	DN15	2-16 л/мин	3,0
SRV-AG	10010140	1" HP	DN20	4-36 л/мин	3,5
SRV-AG	10010152	1¼" HP	DN25	5-50 л/мин	5,5
SRV-AG	10010154	1½" HP	DN32	10-80 л/мин	9,0

SRV-IG (WATTFLOW BP)

Балансировочный клапан WattFlow BP со встроенным расходомером. Регулирование расхода с визуальной индикацией текущего значения расхода. Широкий диапазон измерения расхода. Нет необходимости в использовании диаграмм и дополнительных устройств. Нет необходимости в поправочных коэффициентах в случае добавки антифриза в теплоноситель. Любое монтажное положение. Малая монтажная длина. Корпус – латунь, шкала – ударопрочная пластмасса. Уплотнения из EPDM. Пружины из нержавеющей стали. Макс. температура жидкости: 100 °С при максимальном рабочем давлении 10 бар (120 °С при давлении 6 бар). Функция **Memostop** – фиксация установленных значений расхода посредством двойного шпинделя при необходимости перекрытия клапана.



Модель	Артикул	Резьба	Размер	Расход	Kvs
SRV-IG	10010156	1" BP	DN25	5-50 л/мин	5,5
SRV-IG	10010159	1¼" BP	DN32	10-80 л/мин	9,0
SRV-IG	10010160	1½" BP	DN40	15-120 л/мин	13,0
SRV-IG	10010162	2" BP	DN50	20-200 л/мин	18,0

SRV-KVSR (WATTFLOW BP)

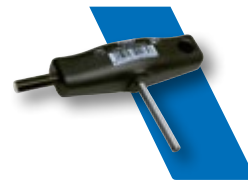
Балансировочный клапан WattFlow BP со встроенным расходомером (обжимные фитинги под медную трубу). Регулирование расхода с визуальной индикацией текущего значения расхода. Широкий диапазон измерения расхода. Нет необходимости в использовании диаграмм и дополнительных устройств. Любое монтажное положение. Малая монтажная длина. Корпус–латунь, шкала–ударопрочная пластмасса. Уплотнения из EPDM. Пружины из нержавеющей стали. Макс. температура жидкости: 100 °С при максимальном рабочем давлении 10 бар (120 °С при давлении 6 бар).



Модель	Артикул	Фитинг	Размер	Расход	Kvs
SRV-KVSR	10010142	15мм	DN15	0.5-7 л/мин.	1,3
SRV-KVSR	10010143	15мм	DN15	2-16 л/мин.	3,0
SRV-KVSR	10010145	15мм	DN20	4-36 л/мин.	3,5
SRV-KVSR	10010146	22мм	DN15	0.5-7 л/мин.	1,3
SRV-KVSR	10010148	22мм	DN15	2-16 л/мин.	3,0
SRV-KVSR	10010150	22мм	DN20	4-36 л/мин.	3,5
SRV-KVSR	10010131	15-22мм	DN15	0.5-7 л/мин.	1,3
SRV-KVSR	10010133	15-22мм	DN15	2-16 л/мин.	3,0
SRV-KVSR	10010135	15-22мм	DN20	4-36 л/мин.	3,5

INBUS 6x8

Двойной штифтовой ключ для настройки балансировочных вентилей WattFlow BP. Шестигранник на 6 используется для установки вентиля, шестигранник на 8 для функции Memostop (фиксация настройки).



Модель	Артикул
Inbus 6x8	10013474

FO-BV

Балансировочный вентиль с резьбовыми присоединениями для систем отопления и водоснабжения. Вращение маховика регулирует размер проходного отверстия, меняя расход и перепад давления. Значения Kv для каждого положения маховика вентиля для всех диаметров приведены в таблице.

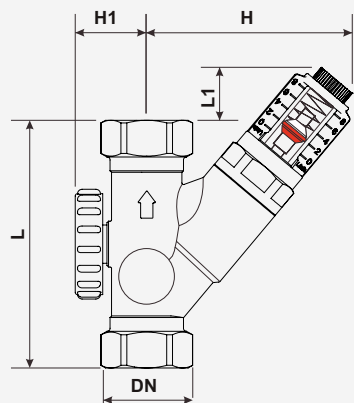
Корпус – латунь DZR. DN15-20. Рабочая температура: от -10 °С до +120 °С (при температурах ниже 0 °С только с антифризом, выше 100 °С с добавлением жидкостей против кипения). PN25 (макс. 25 бар до 100 °С, макс. 20 бар до 120 °С).



Модель	Артикул	DN	Расход	Kvs
FO-BV015	10028082	DN15	3,7 - 8,9 л/мин	1,92
FO-BV020	10028083	DN20	8,3 - 19,5 л/мин	3,67
FO-BV025	10028084	DN25	15,5 - 36,2 л/мин	6,24
FO-BV032	10028085	DN32	32,4 - 75,0 л/мин	12,54
FO-BV040	10028086	DN40	48,6 - 112,8 л/мин	19,59
FO-BV050	10028087	DN50	91,2 - 210,6 л/мин	29,72

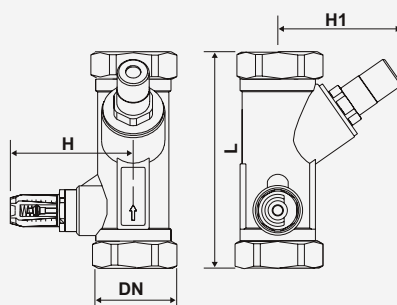
ГАБАРИТНЫЕ РАЗМЕРЫ

WATTFLOW OL



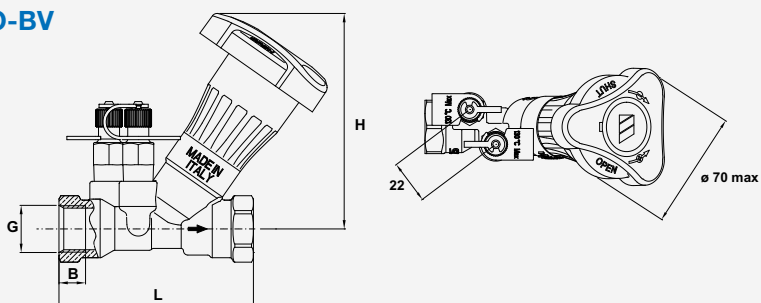
DN	L	L1	H	H1
15	81	17	67	26
20	86	15	71	27

WATTFLOW BP



DN	L	H	H1
25	120	73	69
32	135	77	77
40	153	80	78
50	176	85	87

FO-BV



DN	G	H	L	B
15	1/2"	98	87,8	17,5
20	3/4"	98	95,9	19,0
25	1"	98	100,0	22,5
32	1.1/4"	118,3	117,5	24,8
40	1.1/2"	120,4	127,0	24,8
50	2"	130,6	145,3	29,2

Глава 6

Терморегулирующая и
запорная арматура для
радиаторов и фанкойлов

SE-148



Термостатическая головка
с жидкостным термоэлементом

WATTS®

Глава 6.1

Термостатические клапаны серии TRV

1378TRV

Никелированный регулирующий клапан с возможностью термостатического управления. Угловое исполнение. Для соединения с трубами из меди или пластика. Штуцер с кольцевым уплотнением для подключения к радиатору. Пластиковый ручной маховик. Совместим с термоголовками 148, 148А, сервоприводами 22СХ, 26LC, а также с радиоуправляемой термоголовкой BT-TH02-RF.

Модель	Артикул	Подключения (труба x радиатор)	Kvs
1378TRV	10045345	1/2" HP x 3/8" HP	1,30
1378TRV	10045354	1/2" HP x 1/2" HP	1,40



1388TRV

Никелированный регулирующий клапан с возможностью термостатического управления. Характеристики аналогичны 1378TRV. Функция предустановки Kv (6 положений).

Модель	Артикул	Подключения (труба x радиатор)	Kvs
1388TRV	10045342	1/2" HP x 3/8" HP	1,30
1388TRV	10045341	1/2" HP x 1/2" HP	1,40



1379TRV

Никелированный регулирующий клапан с возможностью термостатического управления. Прямое исполнение. Для соединения с трубами из меди или пластика. Штуцер с кольцевым уплотнением для подключения к радиатору. Пластиковый маховик. Совместим с термоголовками 148, 148А, сервоприводами 22СХ, 26LC, а также с радиоуправляемой термоголовкой BT-TH02-RF.

Модель	Артикул	Подключения (труба x радиатор)	Kvs
1379TRV	10045344	1/2" HP x 3/8" HP	1,30
1379TRV	10045343	1/2" HP x 1/2" HP	1,40



1389TRV

Никелированный регулирующий клапан с возможностью термостатического управления. Характеристики аналогичны 1389TRV. Функция предустановки Kv (6 положений).

Модель	Артикул	Подключения (труба x радиатор)	Kvs
1389TRV	10045340	1/2" HP x 3/8" HP	1,30
1389TRV	10045339	1/2" HP x 1/2" HP	1,40



378TRV

Никелированный регулирующий клапан с возможностью термостатического управления. Угловое исполнение. Для соединения с трубами из стали. Штуцер с кольцевым уплотнением для подключения к радиатору. Пластиковый ручной маховик. Совместим с термоголовками 148, 148А, сервоприводами 22СХ, 26LC, а также с радиоуправляемой термоголовкой BT-TH02-RF.

Модель	Артикул	Подключения (труба x радиатор)	Kvs
378TRV	10045375	3/8" HP x 3/8" HP	1,30
378TRV	10045377	1/2" HP x 1/2" HP	1,40
378TRV	10045376	3/4" BP x 3/4" HP	1,45



388TRV

Никелированный регулирующий клапан с возможностью термостатического управления. Характеристики аналогичны 378TRV. Функция предустановки Kv (6 положений).

Модель	Артикул	Подключения (труба x радиатор)	Kvs
388TRV	10045369	3/8" HP x 3/8" HP	1,30
388TRV	10045371	1/2" HP x 1/2" HP	1,40
388TRV	10045370	3/4" BP x 3/4" HP	1,45



379TRV

Никелированный регулирующий клапан с возможностью термостатического управления. Прямое исполнение. Для соединения с трубами из стали. Штуцер с кольцевым уплотнением для подключения к радиатору. Пластиковый ручной маховик. Совместим с термоголовками 148, 148А, сервоприводами 22СХ, 26LC, а также с радиоуправляемой термоголовкой BT-TH02-RF.

Модель	Артикул	Подключения (труба x радиатор)	Kvs
379TRV	10045372	3/8" HP x 3/8" HP	1,00
379TRV	10045374	1/2" HP x 1/2" HP	1,10
379TRV	10045373	3/4" BP x 3/4" HP	1,15



389TRV

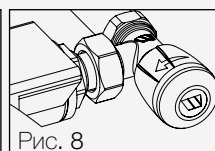
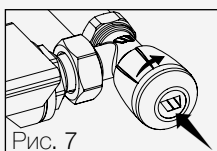
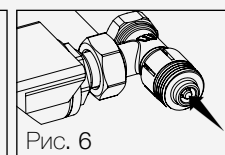
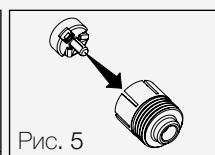
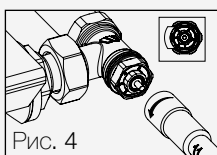
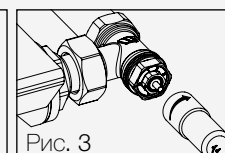
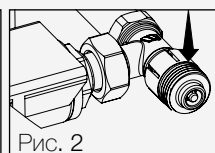
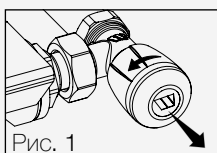
Никелированный регулирующий клапан с возможностью термостатического управления. Характеристики аналогичны 379TRV. Функция предустановки Kv (6 положений).

Модель	Артикул	Подключения (труба x радиатор)	Kvs
389TRV	10045355	3/8" HP x 3/8" HP	1,00
389TRV	10045368	1/2" HP x 1/2" HP	1,10
389TRV	10045367	3/4" BP x 3/4" HP	1,15



НАСТРОЙКА ЗНАЧЕНИЙ РАСХОДА РЕГУЛИРУЮЩИХ КЛАПАНОВ 388TRV, 389TRV, 1388TRV, 1389TRV

- Откройте и снимите маховик (Рис.1).
- Снимите стопорное кольцо, высвободив зубцы (Рис.2).
- Полностью закрутите предустановочную гайку (вручную или ключом 11) (Рис. 3).
- Открутите гайку до необходимого положения при совпадении метки с соответствующей цифрой (Рис. 4).
- Вставьте прозрачную вкладку внутрь стопорного кольца (Рис. 5).
- Защелкните стопорное кольцо (Рис. 6).
- Затяните маховик до упора (клапан закрыт) с усилием (Рис. 7).
- Открутите маховик до необходимого положения (Рис. 8).



1395TRV

Никелированный запорный клапан угловой, для медных и пластиковых труб. Регулируемый Kv.

Модель	Артикул	Подключения (труба x радиатор)	Kvs
1395TRV	10045882	1/2" HP x 3/8" HP	1,45
1395TRV	10045881	1/2" HP x 1/2" HP	1,45



1396TRV

Никелированный запорный клапан прямой, для медных и пластиковых труб. Регулируемый Kv.

Модель	Артикул	Подключения (труба x радиатор)	Kvs
1396TRV	10045884	1/2" HP x 3/8" HP	1,15
1396TRV	10045883	1/2" HP x 1/2" HP	1,15



395TRV

Никелированный запорный клапан прямой, для медных и пластиковых труб. Регулируемый Kv.

Модель	Артикул	Подключения (труба x радиатор)	Kvs
395TRV	10045877	3/8" HP x 3/8" HP	1,35
395TRV	10045875	1/2" HP x 1/2" HP	1,45
395TRV	10045876	3/4" BP x 3/4" HP	1,55



396TRV

Никелированный запорный клапан прямой, для металлической трубы. Регулируемый Kv.

Модель	Артикул	Подключения (труба x радиатор)	Kvs
396TRV	10045880	3/8" HP x 3/8" HP	1,05
396TRV	10045878	1/2" HP x 1/2" HP	1,15
396TRV	10045879	3/4" BP x 3/4" HP	1,25



TRV-G

Пластиковое кольцо - адаптер для монтажа термоголовок с присоединительной резьбой M30x1,5 на термостатические клапаны TRV.

Модель	Артикул	Упаковка
TRV-G	10080841	10 шт.



148A

Термостатическая головка с жидкостным термoeлементом для управления клапанами TRV. Фиксация температурного диапазона с помощью встроенных блокирующих штифтов. Деления на корпусе от 0 до 5. Регулирование требуемой температуры – от 8 до 28 °C. Положение 8 °C "защита от замерзания". Макс. перепад давления: 1,5 бар. Присоединительная резьба: M30x1,5.

Кольцо TRV-G для установки на клапаны TRV входит в комплект.

Модель	Артикул	Упаковка
148A	10045754	1/100 шт.



147

Термостатическая хромированная головка. Все характеристики аналогичны характеристикам стандартной термоголовки 148A.

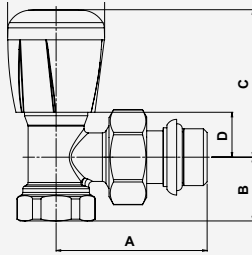
Кольцо TRV-G для установки на клапаны TRV входит в комплект.

Модель	Артикул	Упаковка
147	10022425	1/100 шт.



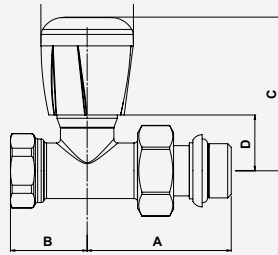
ГАБАРИТНЫЕ РАЗМЕРЫ

388-378TRV



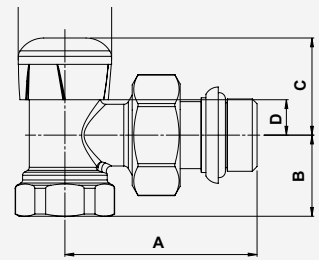
DN	A	B	C	D	E
3/8"	51	20	53	16	35
1/2"	55	23	53	16	35
3/4"	63	28	53	16	35

389-379TRV



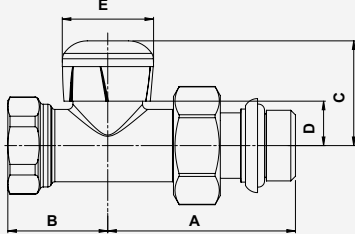
DN	A	B	C	D	E
3/8"	51	26	57	20	35
1/2"	55	29	57	20	35
3/4"	63	34	57	20	35

395TRV



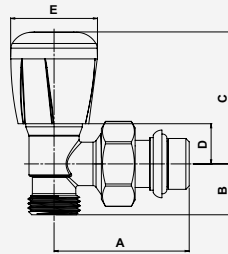
DN	A	B	C	D	E
3/8"	51	20	27	10	26.5
1/2"	55	23	27	10	26.5
3/4"	63	28	27	10	26.5

396TRV



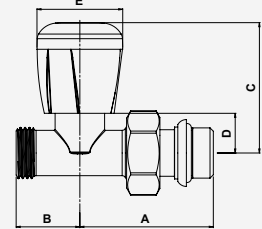
DN	A	B	C	D	E
3/8"	51	20	30	13	26.5
1/2"	55	29	30	13	26.5
3/4"	63	34	30	13	26.5

1388-1378TRV



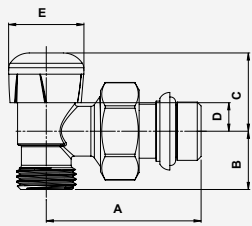
DN	A	B	C	D	E
1/2"x 3/8"	51	20.5	53	16	35
1/2"x 1/2"	55	20.5	53	16	35

1389-1379TRV



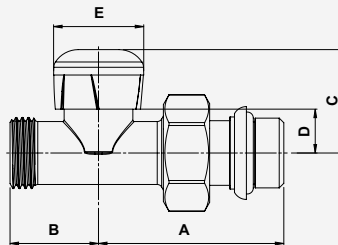
DN	A	B	C	D	E
1/2"x 3/8"	51	26	57	20	35
1/2"x 1/2"	55	26	57	20	35

1395TRV



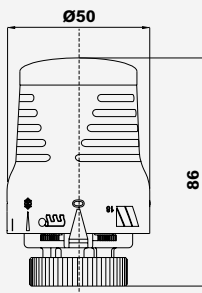
DN	A	B	C	D	E
1/2"x 3/8"	51	20.5	27	10	26.5
1/2"x 1/2"	55	20.5	27	10	26.5

1396TRV

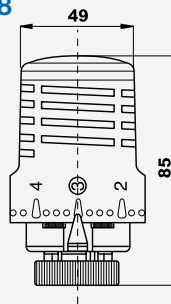


DN	A	B	C	D	E
1/2"x 3/8"	51	20.5	30	13	26.5
1/2"x 1/2"	55	20.5	30	13	26.5

148A



147/148



Глава 6.2

Термостатические клапаны и блоки нижнего подключения радиаторов

TVE

Регулирующий клапан с возможностью термостатического управления, угловой, никелированный, внутренняя резьба. Совместим с термоголовкой SE148 (M30 x 1,5). Функция предустановки Kv.

Модель	Артикул	Подключения (труба x радиатор)	Kvs
TVE 12-1/2"	10001592	1/2" BP x 1/2" HP	2,6
TVE 34-3/4"	10001593	3/4" BP x 3/4" HP	3,3



TVD

Регулирующий клапан с возможностью термостатического управления, прямой, никелированный, внутренняя резьба. Совместим с термоголовкой SE148 (M30x1,5). Функция предустановки Kv.

Модель	Артикул	Подключения (труба x радиатор)	Kvs
TVD 12-1/2"	10001604	1/2" BP x 1/2" HP	1,8
TVD 34-3/4"	10001605	3/4" BP x 3/4" HP	2,6



TVE-S

Регулирующий клапан с возможностью термостатического управления, угловой, горизонтальный, никелированный, 1/2" BP. Совместим с термоголовкой SE148 (M30 x 1,5). Функция предустановки Kv.

Модель	Артикул	Подключения (труба x радиатор)	Kvs
TVE-S 12-1/2"	10001610	1/2" BP x 1/2" HP	1,4



RLE/K

Никелированный радиаторный клапан отсечной, угловой. Шток с мягким уплотнением. Внутренняя резьба для стальной или медной трубы. Разъемный штуцер для уплотнения сантехническим льном.

Модель	Артикул	Подключения (труба x радиатор)	Kvs
RLE/K 10-IG	10001667	3/8" BP x 3/8" HP	1,8
RLE/K 15-IG	10001665	1/2" BP x 1/2" HP	1,9



RLD/K

Никелированный радиаторный клапан отсечной, прямой. Шток с мягким уплотнением. Внутренняя резьба для стальной или медной трубы. Разъемный штуцер для уплотнения сантехническим льном.

Модель	Артикул	Подключения (труба x радиатор)	Kvs
RLD/K 10-IG	10001668	3/8" BP x 3/8" HP	1,2
RLD/K 15-IG	10001663	1/2" BP x 1/2" HP	1,4



SE-148

Термостатическая головка с жидкостным термoeлементом для термостатического управления клапанами TVE, TVD, TVE-S. Фиксация температурного диапазона с помощью встроенных блокирующих штифтов. Деления на корпусе от 0 до 5. Регулирование требуемой температуры – от 8 до 28 °С. Положение 8 °С "защита от замерзания". Макс. перепад давления: 1,5 бар. Присоединительная резьба: М30 x 1,5.

Для установки на клапаны TRV необходимо кольцо TRV-G.



Модель	Артикул	
SE-148	10001583	М30 x 1,5

SE-148 SD

Термостатическая головка с дистанционным датчиком. Длина капиллярной трубки 2 м. Все характеристики аналогичны стандартной термоголовки 148. Присоединительная резьба: М30x1,5. Для установки на клапаны TRV необходимо кольцо TRV-G.



Модель	Артикул
SE-148 SD	10001584

148GA

Антивандальный кожух для термоголовки серии SE148. Поставка в комплекте с крепежом.

Модель	Артикул
SE 148 GA	10001586


BT-TH02-RF

Программируемый радиотермостат для радиаторов с ЖК - дисплеем (радиоуправляемая термоголовка).

Применяется в качестве электронной термостатической головки, как в автономном рабочем режиме, так и в системе умного дома WATTS®Vision System вместе с другими продуктами серии BT-02XX-RF (см. главу 4).

В комплект радиотермостата входят переходники под клапаны М30 x 1,5, М28 x 1,5 и кольцо TRV-G для установки на клапаны серии TRV.

Усилие закрытия 70 Н. Диапазон регулирования: 5 °С - 30 °С шагом 0,5 °С.

Рабочие режимы: комфортный, пониженной температуры, защита от замерзания, автоматический (работа по программе), таймер. 9 заводских и 4 пользовательских недельных программы. Питание 2 батарейки AAA 1.5В Alkaline. Защита: класс I, IP20.



Модель	Артикул	
BT-TH02-RF	10036919	набор переходников
TRV ADAPTER DANFOSS RA	10079439	переходник для клапанов RA

РАДИОУПРАВЛЯЕМАЯ ТЕРМОГОЛОВКА BT-TH02-RF


- Бесшумная работа привода термостата
- Точное регулирование
- ITCS: система умного температурного контроля
- Дисплей с подсветкой (30 минутная гистограмма)
- Шаг регулирования 0,5°С
- Блокировка клавиатуры
- Функция проверки работы клапана
- Недельные программы
- Регулирование по встроенному датчику
- Автоматический перевод времени
- Функция обнаружения открытого окна

AGT

Компенсационная телескопическая вставка из латуни с никелевым покрытием. 2 уплотнительных кольца. Длина компенсационной линии 15 мм.
Рабочая температура: от -10 до +90 °С. Макс. рабочее давление: 10 бар.
Содержание гликоля до 50%.
Подключения: наружная резьба, плоский фланец под накидную гайку.



Модель	Артикул	Размер	Упаковка
AGT	10026651	3/8"	20 шт.
AGT	10026649	1/2"	10 шт.
AGT	10026650	3/4"	5 шт.

DG

Комплект для нижнего подключения к радиатору, состоящий из:

- Двойного проходного компактного узла с встроенными шаровыми кранами. Размер подключения: 3/4" НР x 3/4" НГ.
- 2 ниппелей 3/4" НР x 1/2" НР.
- 2-х пластиковых вкладок под 3/4" ЕК (Евроконус).

Комплект обеспечивает 3 варианта подключения к радиатору. Никелированная латунь CW614N.



Модель	Артикул	Упаковка
DG	10001885	1/10 шт.

ECK

Комплект для нижнего подключения к радиатору, состоящий из

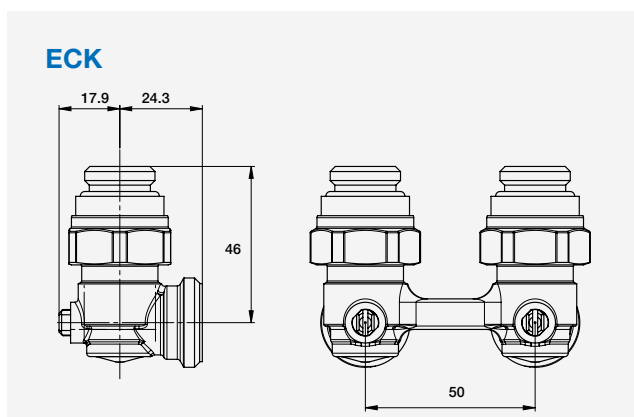
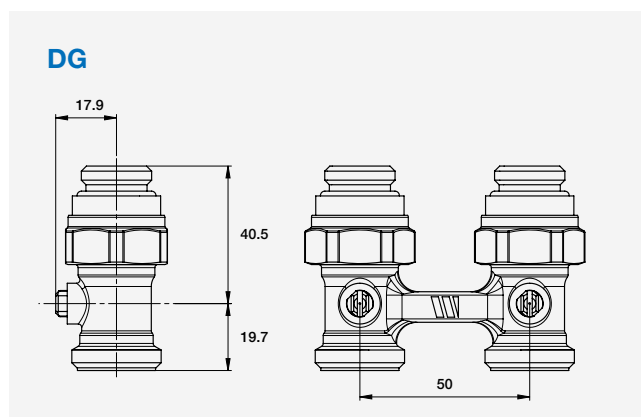
- Двойного углового компактного узла с встроенными шаровыми кранами и размерами подключения 3/4" НР x 3/4" НГ.
- 2 ниппелей 3/4" НР x 1/2" НР.
- 2-х пластиковых вкладок под 3/4" ЕК (Евроконус).

Комплект обеспечивает 3 варианта подключения к радиатору. Никелированная латунь CW614N.



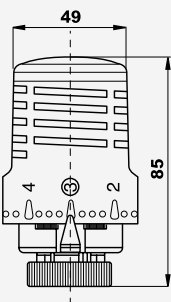
Модель	Артикул	Упаковка
ECK	10001886	1/10 шт.

ГАБАРИТНЫЕ РАЗМЕРЫ

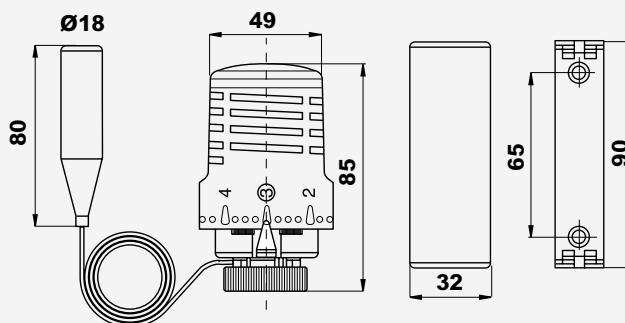


ГАБАРИТНЫЕ РАЗМЕРЫ

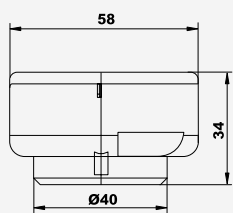
147/148



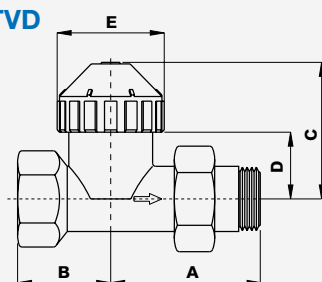
148SD



148GA

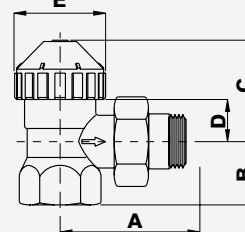


TVD



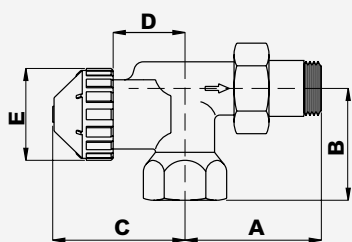
DN	A	B	C	D	E
1/2"	53	29	46.5	24.5	35
3/4"	61	34	46.5	24.5	35

TVE



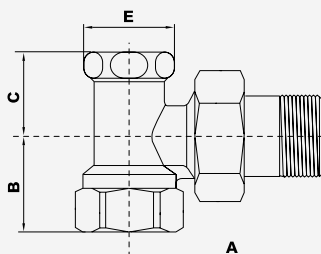
DN	A	B	C	D	E
1/2"	53	23	40	18	35
3/4"	61	28	40	18	35

TVE-S



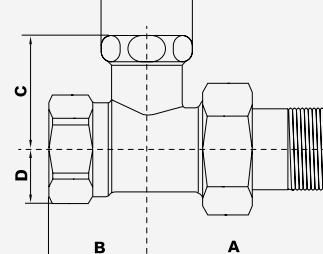
DN	A	B	C	D	E
1/2"	53	37	50	31	35

RLE



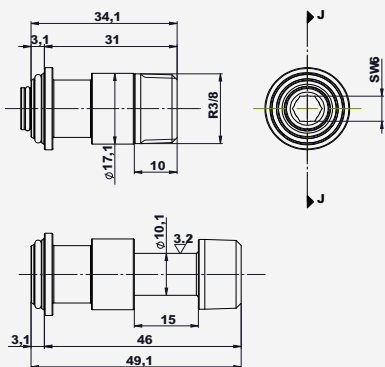
DN	A	B	C	E
3/8"	48	22	21	23
1/2"	50.5	25	21	23

RLD

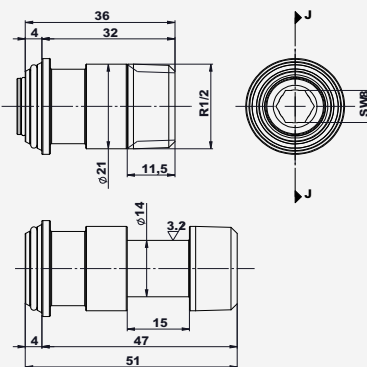


DN	A	B	C	D	E
3/8"	44	22	29	11	23
1/2"	46	25	29	11	23

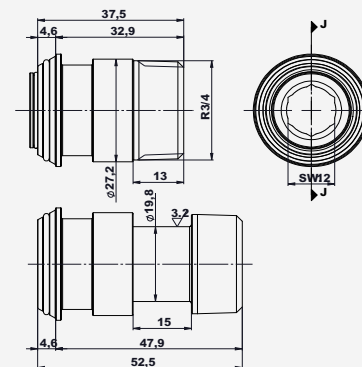
AGT 3/8"



AGT 1/2"



AGT 3/4"



Глава 6.3

Воздухоотводчики для радиаторов

RDT/K

Клапан Маевского с уплотнительным кольцом. Вращаемый пластмассовый "носик", корпус – латунь с никелевым покрытием. Макс. температура: 110°C. Рабочее давление: 4 бар. Пиковое давление: 10 бар. Открывается ключом (SS/RDT, RDT/METALL) или монетой.

Модель	Артикул	Подключение	Упаковка
RDT/K 6	10001503	3/8"	100/1000 шт.
RDT/K 8	10001504	1/4"	100/1000 шт.
RDT/K 10	10001505	3/8"	100/800 шт.
RDT/K 15	10001506	1/2"	100/600 шт.
RDT/K 15 OEM	10001507	1/2"	100/600 шт.



RDT

Клапан Маевского с уплотнительным кольцом. Вращаемый "носик", корпус – латунь с никелевым покрытием. Открывается ключом (SS/RDT, RDT/METALL) или монетой.

Модель	Артикул	Подключение	Упаковка
RDT 6	10001463	3/8"	100/1000 шт.
RDT 8	10001464	1/4"	100/1000 шт.
RDT 10	10001465	3/8"	100/800 шт.
RDT 15	10001466	1/2"	100/500 шт.



RDT/METALL

Металлический ключ для клапанов RDT/K и RDT.

Модель	Артикул	Подключение	Упаковка
RDT/Metall	10001470	3/8" - 1/2"	100/1000 шт.



SS/RDT

Пластиковый ключ для клапанов RDT/K и RDT.

Модель	Артикул	Подключение	Упаковка
SS/RDT	10009977	3/8" - 1/2"	100/2500 шт.



RTL

Заглушка самоуплотняющаяся с уплотнительным кольцом.

Модель	Артикул		Упаковка
RTL 8	10001483	1/4"	100/800 шт.
RTL 10	10001485	3/8"	100/800 шт.
RTL 15	10001486	1/2"	100/800 шт.

**ELV**

Корпус из никелированной латуни. Вращаемый пластмассовый "носик". Уплотнительное кольцо.

Модель	Артикул	Подключение	Упаковка
ELV10	10001521	3/8"	100/400 шт.
ELV15	10001522	1/2"	100/400 шт.

**LS**

Винт - воздухоотводчик, корпус – латунь с никелевым покрытием. С насечкой.

Модель	Артикул	Подключение	Упаковка
LS 6	10001511	3/8"	50 шт.
LS 8	10001512	1/4"	50 шт.
LS 10	10001513	3/8"	50 шт.

**PR**

Переходник резьбовой, самоуплотняющийся с уплотнительным кольцом.

Модель	Артикул	Подключение	Упаковка
PR 10/15	10001473	3/8" x 1/2"	100/600 шт.

**PR 10/15 V**

Переходник резьбовой, самоуплотняющийся с уплотнительным кольцом. Усиленное исполнение.

Модель	Артикул	Подключение	Упаковка
PR 10/15 V	10001478	3/8" x 1/2"	100/500 шт.



Глава 6.4

Клапаны для фанкойлов

2131 (ZV2131)

Двухходовой латунный зональный клапан для фанкойлов. Управление (открыто - закрыто) осуществляется сервоприводом (22CX, 26LC и EMUJC). PN 16. Макс. рабочая температура: 100 °С. Ход штока 2,5 мм.

Модель	Артикул	DN	Подключение	Kvs	Упаковка
213112	10004128	DN 15	1/2" HP ¹⁾	1,7	1/100 шт.
213134	10001544	DN 20	3/4" HP ¹⁾	2,8	1/100 шт.
21311	10001545	DN 25	1" HP ¹⁾	4,5	1/36 шт.
213112P	10004129	DN 15	1/2" HP ²⁾	1,7	1/100 шт.
213134P	10001577	DN 20	3/4" HP ²⁾	2,8	1/100 шт.
21311P	10007501	DN 25	1" HP ²⁾	4,5	1/36 шт.

1) резьбовое подключение под фитинг 840; 2) подключения с плоскими уплотнениями



3131 (ZV3131)

Трехходовой латунный зональный клапан для фанкойлов. Управление (открыто - закрыто) осуществляется сервоприводом (22CX, 26LC, EMUJC). PN 16. Макс. рабочая температура: 100 °С. Ход штока 2,5 мм. Используется для смешивания и распределения потоков теплоносителя. Коэффициенты Kvs клапана и байпаса Kvs в нижестоящей таблице относятся к функции распределения потоков.

Модель	Артикул	DN	Подключение	Kvs	Kvs байпаса	Упаковка
313112	10001546	DN 15	1/2" HP ¹⁾	1,7	1,3	1/100 шт.
313134	10001547	DN 20	3/4" HP ¹⁾	2,8	1,8	1/100 шт.
31311	10001549	DN 25	1" HP ¹⁾	4,5	3,1	1/36 шт.
313112P	10026459	DN 15	1/2" HP ²⁾	1,7	1,3	1/100 шт.
313134P	10001753	DN 20	3/4" HP ²⁾	2,8	1,8	1/100 шт.
31311P	10001552	DN 25	1" HP ²⁾	4,5	3,1	1/36 шт.

1) резьбовое подключение под фитинг 840; 2) подключения с плоскими уплотнениями



4131 (ZV4131)

Трехходовой латунный зональный клапан с 4 присоединительными штуцерами с внутренней резьбой, для фанкойлов. Управление (открыто - закрыто) осуществляется сервоприводом (22CX, 26LC и EMUJC). PN16. Макс. рабочая температура: 100 °С. Ход штока 2,5 мм. Может использоваться для смешивания и распределения потоков теплоносителя. Коэффициенты Kvs клапана и байпаса в таблице относятся к функции распределения потоков.

Модель	Артикул	DN	Подключение	Kvs	Kvs байпаса	Упаковка
413112	10001557	DN 15	1/2" HP ¹⁾	1,7	1,7	1/100 шт.
413134	10001558	DN 20	3/4" HP ¹⁾	2,8	2,8	1/100 шт.
413112P	10022616	DN 15	1/2" HP ²⁾	1,7	1,7	1/36 шт.
413134P	10004115	DN 20	3/4" HP ²⁾	2,8	2,8	1/100 шт.
41311240P1	10051317	DN 15	1/2" HP ²⁾	1,0	1,0	1/100 шт.
41313440P4	10051318	DN 20	3/4" HP ²⁾	4,0	4,0	1/36 шт.

1) резьбовое подключение под фитинг 840; 2) подключения с плоскими уплотнениями



840

Резьбовое соединение для клапанов серий 2131, 3131, 4131.



Модель	Артикул	
8401212	10004136	DN 15, 1/2" НГ×1/2" НР
8403434	10004137	DN 20, 3/4" НГ×3/4" НР
84011	10004138	DN 25, 1" НГ×1" НР

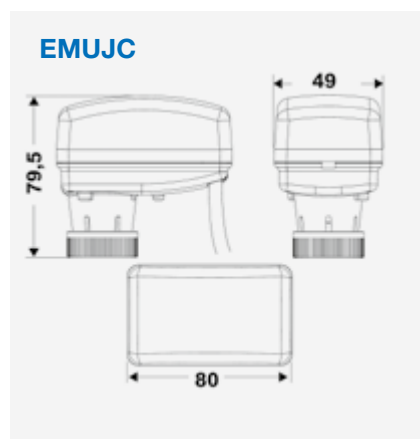
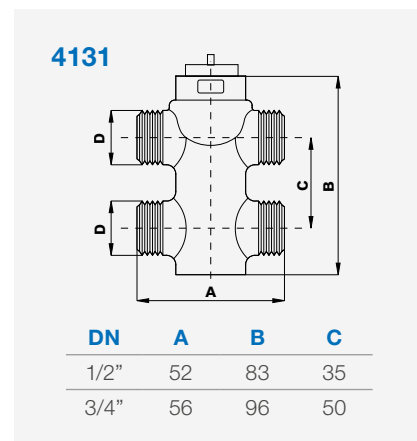
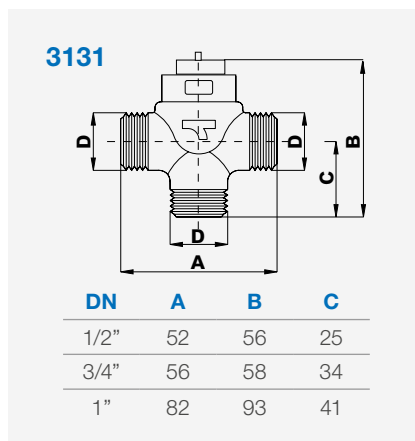
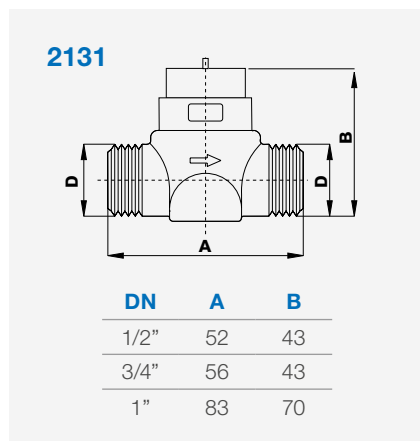
ЕМУЈС

Электронный управляемый сервопривод. Устанавливается на клапаны для фанкойлов (2131, 3131, 4131). Светодиод является индикатором состояния: открыто - закрыто. Степень защиты IP43. Усилие штока 120 Н. Длина кабеля 2 м.



Модель	Артикул	Сигнал	Электропитание	Мощность
ЕМУЈС24	10025240	3 точечный	24 В	6,5 ВА
ЕМУЈС230	10027254	3 точечный	230 В	2,5 ВА
ЕМУЈС010	10004123	0 - 10 В	24 В	2,5 ВА

ГАБАРИТНЫЕ РАЗМЕРЫ



Глава 7

Оборудование для систем водоснабжения

РЕДУКТОРЫ ДАВЛЕНИЯ DRV/N



Патентованный редуцирующий мембранный клапан со шкалой для визуальной настройки выходного давления.

WATTS®

Глава 7.1

Редукторы давления

REDUBAR

Компактный регулируемый редуктор давления из никелированной латуни.

Макс. давление на входе: 15 бар.

Регулируемое давление на выходе: от 1,5 до 4 бар (заводская установка $3 \pm 0,5$ бар).

Макс. рабочая температура: 70 °С.

Модель	Артикул	Подключение
REDUBAR	10050661	$\frac{3}{4}$ " HP x $\frac{3}{4}$ " НГ
REDUBAR	10029529	$\frac{1}{2}$ " ВР / $\frac{3}{4}$ " HP x $\frac{1}{2}$ " ВР / $\frac{3}{4}$ " HP



REDUBLOC

Компактный регулируемый редуктор давления из латуни, совмещающий в себе 3 функции:

- редуктор давления

- обратный клапан

- запорный клапан

Макс. давление на входе: 15 бар.

Диапазон регулируемого давления на выходе: 1,5 - 4 бар (заводская установка $3 \pm 0,5$ бар).

Макс. рабочая температура: 70 °С.

Двухсторонняя резьба на выходном патрубке.

Модель	Артикул	Подключение
REDUBLOC	10029528	$\frac{1}{2}$ " ВР / $\frac{3}{4}$ " HP x $\frac{3}{4}$ " НГ



DRV/N

Патентованный редукционный мембранный клапан с регулятором выходного давления и шкалой для визуальной настройки выходного давления. В комплекте с разъемными резьбовыми соединениями. Корпус из латуни, колпачок из ударопрочного пластика.

Встроенный фильтр грубой очистки (сетка из нержавеющей стали): $\frac{1}{2}$ " - 1" = 600μ, $1\frac{1}{4}$ " - 2" = 750 μ. Седло клапана из композиционного материала. Резьба $\frac{1}{4}$ " ВР для присоединения манометра (контроль давления с обеих сторон клапана).

Макс. давление на входе 25 бар. Диапазон регулирования давления на выходе от 1,5 до 6 бар. Может использоваться для воды, воздуха и нейтральных газов с температурой до 30 °С. Уровень шума менее 20 дБ. Сертификат DVGW.

Модель	Артикул	Подключение	Упаковка
DRV 15 N	10015770	DN 15 - $\frac{1}{2}$ "	1/20 шт.
DRV 20 N	10015771	DN 20 - $\frac{3}{4}$ "	1/20 шт.
DRV 25 N	10015772	DN 25 - 1"	1/12 шт.
DRV 32 N	10015773	DN 32 - $1\frac{1}{4}$ "	1 шт.
DRV 40 N	10015774	DN 40 - $1\frac{1}{2}$ "	1 шт.
DRV 50 N	10015775	DN 50 - 2"	1 шт.
DRV 15 M/N	10015776	DN 15 - $\frac{1}{2}$ ", в комплекте с манометром	1/20 шт.
DRV 20 M/N	10015777	DN 20 - $\frac{3}{4}$ ", в комплекте с манометром	1/20 шт.
DRV 25 M/N	10015778	DN 25 - 1", в комплекте с манометром	1/12 шт.



DRV

Редукционный мембранный клапан в комплекте с разъемными резьбовыми соединениями. Корпус и колпачок из латуни CW617N. Встроенный фильтр грубой очистки (сетка из нержавеющей стали): 1/2" - 1" = 600μ, 1 1/4" - 2" = 750 μ. Седло клапана из композиционного материала. Макс. давление на входе 25 бар. Диапазон регулирования давления на выходе от 1,5 до 6 бар. Регулирование выходного давления согласно показаниям присоединяемого манометра 1/4" (не входит в комплект). Может использоваться для воды, воздуха и нейтральных газов с температурой до 30 °С. Потери давления менее 1,3 бар при стандартных значениях расхода. Уровень шума менее 20 дБ. Сертификат DVGW.



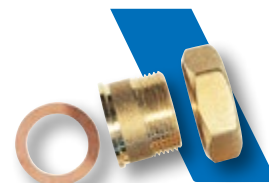
Модель	Артикул		Упаковка
DRV 15	10015740	1/2", DN 15	1/20 шт.
DRV 20	10015741	3/4", DN 20	1/20 шт.
DRV 25	10015742	1", DN 25	1/12 шт.
DRV 32	10015743	1 1/4", DN 32	1 шт.
DRV 40	10015744	1 1/2", DN 40	1 шт.
DRV 50	10015745	2", DN 50	1 шт.
F+R100	10008092	Манометр для клапанов DRV, DRV/N DN50, 0 - 6 бар, 1/4" НР	

R/DRV

Комплект из двух разъемных резьбовых соединений для редукционных мембранных клапанов серии DRV.

Модель	Артикул		Упаковка*
R/DRV 15	10017684	DN 15 – R 1/2" – 3/4" НГ	1/10 шт.
R/DRV 20	10017685	DN 20 – R 3/4" – 1" НГ	1/10 шт.
R/DRV 25	10017686	DN 25 – R 1" – 1 1/4" НГ	1/10 шт.
R/DRV 32	10017687	DN 32 – R 1 1/4" – 1 1/2" НГ	1/10 шт.
R/DRV 40	10017688	DN 40 – R 1 1/2" – 2" НГ	1/10 шт.

* Количество комплектов



7

ДИАГРАММА КАВИТАЦИИ РЕДУКТОРОВ ДАВЛЕНИЯ DRV

На диаграмме кавитации показаны три рабочие области редукторов, нахождение в которых зависит от соотношения давления на входе и на выходе, а именно:

Область С: нормальная работа, отсутствие кавитации

Область В: работа в переходных условиях, риск возникновения кавитации

Область А: работа в тяжелых условиях, возникновение кавитации.

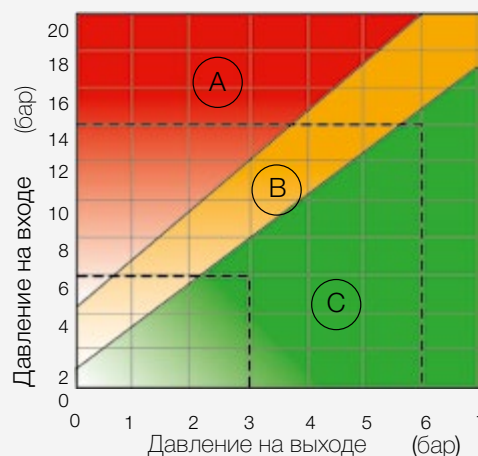
Продолжительная работа в области А может быстро привести к повреждению внутренних частей редуктора.

Пример (кавитация)

Редуктор с давлением на входе P1= 14 бар, на выходе P2 = 3 бар.

На диаграмме видно, что редуктор работает постоянно в области кавитации. Чтобы избежать ущерба необходимо последовательно установить два редуктора. 1 клапан будет понижать давление с 14 до 6 бар (зеленая область), а второй с 6 до 3 бар (зеленая область).

- Ⓐ Область кавитации Ⓑ Переходная область
Ⓒ Рабочая область



DRVD

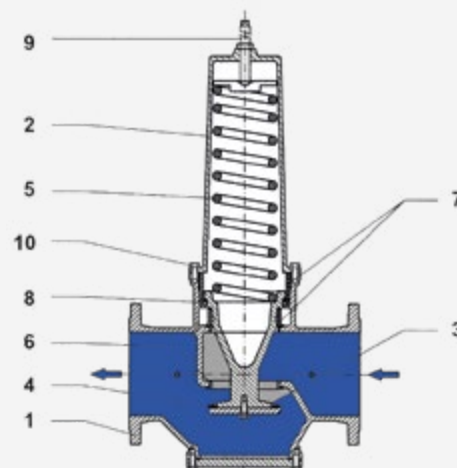
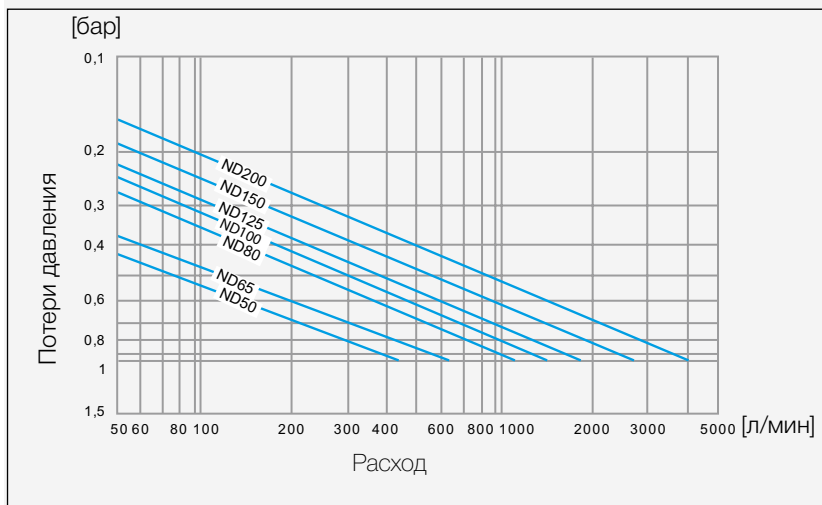
Фланцевый редукционный клапан с единственным седлом, перемещаемым пружиной, с манометрами на входе и выходе: 1/4" – DN 50-65, 3/8" – DN 80-200. Корпус – ковкий чугун, фланцы и верхняя часть с эпоксидным покрытием.

Макс. температура 80 °С. Макс. входное давление 16 бар. Диапазон регулирования выходного давления: стандартное исполнение 1,5 – 6 бар либо 2 – 8 бар, по запросу 4 – 12 бар. Может использоваться для питьевой воды, воздуха и нейтральных газов.



Модель	Артикул	Размер	Диапазон
DRVD16	10028148	DN 50	1,5 - 6 бар
DRVD16	10078768	DN 65	1,5 - 6 бар
DRVD16	10022108	DN 80	1,5 - 6 бар
DRVD16	10022109	DN 100	1,5 - 6 бар
DRVD16	10078769	DN 125	1,5 - 6 бар
DRVD16	10029024	DN 150	1,5 - 6 бар
DRVD16	10027744	DN 200	1,5 - 6 бар
DRVD16	10078770	DN 50	2 - 8 бар
DRVD16	10078771	DN 65	2 - 8 бар
DRVD16	10078772	DN 80	2 - 8 бар
DRVD16	10029693	DN 100	2 - 8 бар
DRVD16	10078773	DN 125	2 - 8 бар
DRVD16	10078774	DN 150	2 - 8 бар
DRVD16	10078775	DN 200	2 - 8 бар

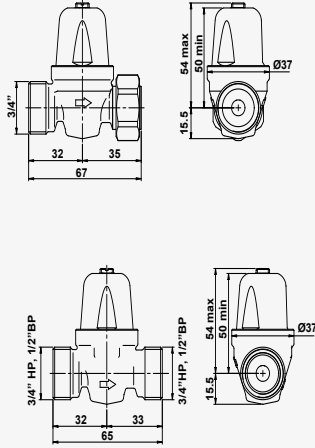
РЕДУКТОРЫ ДАВЛЕНИЯ DRVD16



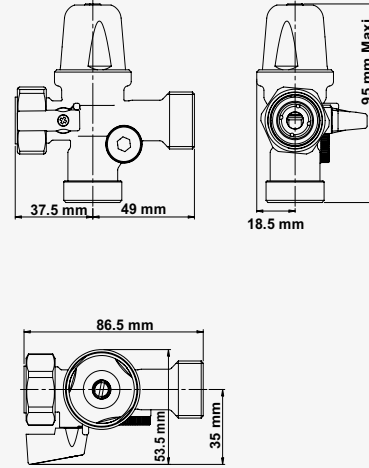
- | | |
|------------------------|---------------------------|
| 1. Корпус | 6. Уплотнительное кольцо |
| 2. Крышка | 7. Направляющая втулка |
| 3. Шпindelь | 8. Уплотнение |
| 4. Уплотнение шпинделя | 9. Регулировочный винт |
| 5. Пружина | 10. Крепежный винт крышки |

ГАБАРИТНЫЕ РАЗМЕРЫ

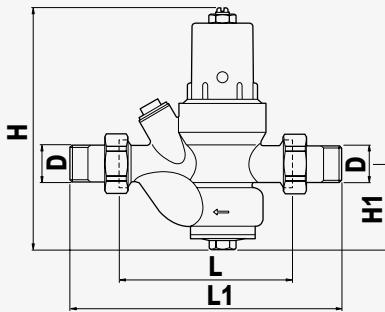
REDUBAR



REDUBLOC

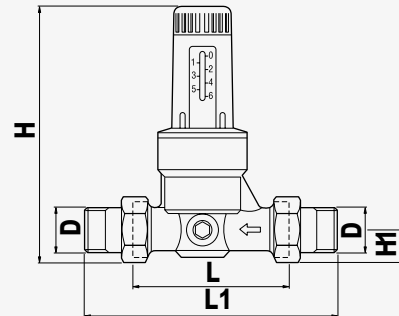


DRV/DRVM



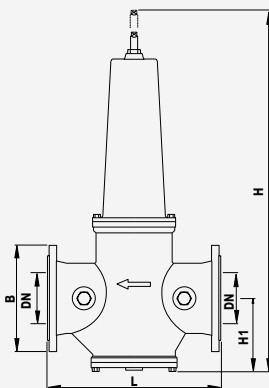
DN	L	L1	H	H1
1/2"	97	152	135	48
3/4"	110	171	155	58
1"	120	191	182	66
1.1/4"	140	211	227	75
1.1/2"	160	246	255	82
2"	175	261	262	88

DRVN/DRVMN



DN	L	L1	H	H1
1/2"	84	135	113	16,5
3/4"	94	151	133	20,5
1"	104	161	140	26
1.1/4"	109	175	192	29,5
1.1/2"	134	214	200	36
2"	144	224	205	42

DRVD16 - DRVD25



DN	L	H	H1	B (PN16)
50	230	383	83	165
65	290	440	90	185
80	310	490	100	200
100	350	561	121	220
125	400	712	152	250
150	450	839	169	285
200	550	1684	234	340

Глава 7.2

Термостатические смесительные клапаны

MMV-C

Термостатический смесительный клапан для систем горячего водоснабжения, имеет функцию защиты от ожога. Со встроенными обратными клапанами. Диапазон регулирования температуры горячей воды на выходе от 30 до 65 °С, установлен на 38 °С. Макс. температура горячей воды 85 °С, расход 57 л/мин при давлении 3 бар. Подключения клапана 1" НР.



Модель	Артикул	Подключения
MMV-C 15	10017427	в комплекте с фитингами 1/2" НР, 2 интегрированных обратных клапана
MMV-C 20	10017428	в комплекте с фитингами 3/4" НР, 2 интегрированных обратных клапана
MMV-C 25	10017429	1" НР без фитингов, 2 интегрированных обратных клапана
MMV-C 25	10017431	1" НР без фитингов, без обратных клапанов

MINIMIXing

Термостатический смесительный клапан для систем горячего водоснабжения, имеет функцию защиты от ожога. С 2-мя интегрированными обратными клапанами. Диапазон установки: 30 – 70 °С, установлен на 38 °С. Макс. температура горячей воды 85 °С, расход 28 л/мин при давлении 3 бар. Корпус из хромированной латуни. Подключения под плоские уплотнения.



Модель	Артикул	Подключения
MINIMIXing 2297320M2	10080834	3/8"НГ x 1/2" НР x 1/2" НР ¹⁾
MINIMIXing 2297321M2	10080835	1/2" НР x 1/2" НР x 1/2" НР
MINIMIXing 2297323M2	10080836	обжимной фитинг под трубу 15 мм

1) вход горячей воды, вход холодной воды, выход смешанной воды

MINIMIXing

Монтажный комплект термостатического клапана MINIMIXing с 2 запорными клапанами и узлом (трубы, тройники, гайки и уплотнения). Для монтажа вертикально или параллельно стене.



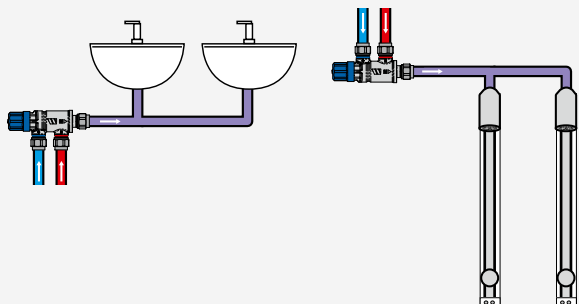
Модель	Артикул
MINIMIXing Montageset 2297392KM2	10080837

INSTAMIX

Компактный термостатический смесительный клапан для 1-5 точек потребления. Защита от несанкционированной настройки. Никелированный латунный корпус (CW617N), 2 интегрированных обратных клапана. Монтаж в любом положении. Диапазон регулирования температуры: от 30 до 60 °С. Минимальная разница между температурами на входе: 10 °С. Макс. статическое давление 10 бар.



Модель	Артикул	Подключения
INSTAMIX	10050540	1/2" НР
INSTAMIX	10050541	3/4" НР

КОМПАКТНЫЙ ТЕРМОСТАТИЧЕСКИЙ КЛАПАН INSTAMIX

ОСНОВНЫЕ ХАРАКТЕРИСТИКИ

- Модели с подключениями ½ "или ¾".
- Максимальная разность давлений между входами не должна превышать 1 бар.
- Оптимальная производительность достигается при равном давлении на входах в клапан.
- Температура: с точностью до 1,5 °С относительно установленной температуры в диапазоне от 35 до 45 °С (при сбалансированном динамическом давлении).
- Потери напора от изменения давления на входах показаны на графике.
- Максимальное статическое давление: 10 бар.
- Рабочее давление: от 0,2 до 5 бар.
- Подача горячей воды: 52 - 85 °С, минимальная температура при нагревании / смешивании должна быть не менее 10 °С.
- Температура холодной воды: 5 - 20 °С.
- Диапазон настройки: от 30 до 60 °С.
- Заводская настройка: 38 °С.
- Производительность при давлении
1 бар: 25 л/мин
3 бар: 40 л/мин.

AQUAMIX 61C (AM61C)

Термостатический смесительный клапан, градуированный на 4 положения. Для систем горячего водоснабжения, имеет функцию защиты от ожога. Без встроенных обратных клапанов. Диапазон регулирования температуры горячей воды на выходе от 32 до 50 °С. Макс. перепад давления на входах не более 2 бар.

Модель	Артикул	Подключение	Упаковка
61C	10017424	½" ВР	1/36 шт.
61C	10017418	¾" ВР	1/36 шт.
61C	10017423	1" ВР	1/36 шт.


AQUAMIX 61CM (AM61C)

Термостатический смесительный клапан, градуированный на 4 положения. Для систем горячего водоснабжения, имеет функцию защиты от ожога. Без встроенных обратных клапанов. Диапазон регулирования температуры горячей воды на выходе от 32 до 50 °С. Макс. перепад давления на входах не более 2 бар.

Модель	Артикул	Подключение	Упаковка
61CM	10052038	½" НР	1/24 шт.
61CM	10023554	¾" НР	1/24 шт.
61CM	10023553	1" НР	1/24 шт.


AQUAMIX 62C (AM62C)

Термостатический смесительный клапан, градуированный на 4 положения. Для систем горячего водоснабжения, имеет функцию защиты от ожога. Без встроенных обратных клапанов. Диапазон регулирования температуры: от 42 до 60 °С. Макс. перепад давления на входах не более 2 бар.

Модель	Артикул	Подключение	Упаковка
61C	10022122	½" ВР	1/36 шт.
61C	10017419	¾" ВР	1/36 шт.
61C	10017422	1" ВР	1/36 шт.



TX90 (ULTRAMIX)

Термостатический смесительный клапан для систем ГВС зданий и сооружений (бассейны, спортивные центры, школы, предприятия, санаторно-курортные комплексы, медицинские учреждения, детские сады и т.д.), где необходимо поддержание температуры горячего водоснабжения на одном уровне, независимо от колебаний температуры и давления (в пределах 1,5 бар) в магистрали. Декоративный дизайн, латунный корпус, с наружным слоем серой эпоксидной краски и синей градуированной ручкой (тип Е), либо хромированный корпус и белая градуированная ручка (тип С по запросу). Механизм с защитой от засорения, с фильтрами механической очистки и обратными клапанами. Биметаллическая пластина - сталь с рилсановым покрытием для предотвращения образования накипи. Диапазон регулирования температуры горячей воды на выходе от 10 до 50 °С или от 30 до 70 °С. Защита от ожога: горячая вода отключается менее чем за 2 сек. после аварийного прекращения подачи холодной воды. Макс. рабочее давление 10 бар. Температура подачи горячей воды до 85 °С (для стандартного исполнения с температурой на выходе от 10 до 50 °С). Большой выбор моделей для различного количества точек водоразбора и различных диапазонов расхода. Указанные предельные значения расхода соответствуют давлению на входах 3 бар. Стандартное положение монтажа: вход горячей воды слева, выход (смешанная вода) вверх. Минимальная разница температур на входе (горячая вода) и на выходе (смешанная вода): 5 °С.



Модель	Артикул	Размер	Кол-во потребителей	Диапазон настройки	Расход
TX91E	10002504	¾"	1-7	10-50 °С	3-56 л/мин
TX92E	10002505	¾"	1-10	10-50 °С	3-80 л/мин
TX93E	10002503	1"	1-15	10-50 °С	3-120 л/мин
TX94E	10002494	1¼"	1-21	10-50 °С	5-175 л/мин
TX95E	10002493	1½"	1-32	10-50 °С	5-260 л/мин
TX96E	10002506	2"	1-50	10-50 °С	6-400 л/мин
TX91E37	10002495	¾"	1-7	30-70 °С	3-56 л/мин
TX92E37	10002496	¾"	1-10	30-70 °С	3-80 л/мин
TX92C37	10002497	¾"	1-10	30-70 °С	3-80 л/мин
TX93E37	10002498	1"	1-15	30-70 °С	3-120 л/мин
TX93C37	10002499	1"	1-15	30-70 °С	3-120 л/мин
TX94E37	10002500	1¼"	1-21	30-70 °С	5-175 л/мин
TX95E37	10052039	1½"	1-32	30-70 °С	5-260 л/мин
TX96E37	10002492	2"	1-50	30-70 °С	6-400 л/мин

e-ULTRAMIX

Умный клапан представляет следующее поколение смесителей с электронным регулированием температуры смешанной воды и программируемой термической дезинфекцией системы ГВС. e-Ultramix® единственная система на рынке умной арматуры, которую можно использовать как в новых системах, так и в существующих (термостатический клапан Ultramix® может быть модернизирован при помощи комплекта e-Kit).

В комплект поставки e-Ultramix® входят термостатический смесительный клапан, контроллер, привод, управляемый контроллером, набор датчиков температуры.

Клапан с диапазоном настройки: от 30 до 70 °С. Рабочее давление: 1 - 10 бар. Рекомендуемое рабочее давление: 2-4 бар. Макс. температура горячей воды: 85 °С. Минимальная разница между температурами на входе: 5 °С.

Контроллер: установка температуры смешанной воды, программирование циклов дезинфекции и сохранения данных на микро SD. Программы и пользовательские настройки сохраняются независимо от продолжительности любого отключения электроэнергии. Протокол MODBUS, интерфейс RS485. IP30. Питание: 230 В - 50/60 Гц.

Датчики температуры смешанной воды и линии рециркуляции. Длина кабеля 3 м.

Электрический привод: 5 В постоянного тока, потребляемая мощность 2,5 Вт, IP30.

Длина кабеля 1,5 м



Модель	Артикул	Размер	Кол-во потребителей	Диапазон настройки	Расход
22TX91E37ELEC	10080545	¾"	1-7	30-70 °С	3-56 л/мин
22TX92E37ELEC	10080546	¾"	1-10	30-70 °С	3-80 л/мин
22TX93E37ELEC	10079179	1"	1-15	30-70 °С	3-120 л/мин
22TX94E37ELEC	10080055	1¼"	1-21	30-70 °С	5-175 л/мин
22TX95E37ELEC	10080528	1½"	1-32	30-70 °С	5-260 л/мин
22TX96E37ELEC	10080547	2"	1-50	30-70 °С	6-400 л/мин

CAR-TX90

Запасной картридж подмешивающего клапана для зданий и сооружений TX90 ULTRAMIX.

Модель	Артикул	Для моделей	Диапазон настройки	Расход
TX1	10002523	TX91E, TX91C	10 - 50 °C	3-56 л/мин
TX2	10002522	TX92E, TX92C	10 - 50 °C	3-80 л/мин
TX3	10002521	TX93E, TX93C	10 - 50 °C	3-120 л/мин
TX4	10002518	TX94E, TX94C	10 - 50 °C	5-175 л/мин
TX5	10002519	TX95E, TX95C	10 - 50 °C	5-260 л/мин
TX6	10002520	TX96E, TX96C	10 - 50 °C	6-400 л/мин
TX137	10052040	TX91E, TX91C	30 - 70 °C	3-56 л/мин
TX237	10052041	TX92E, TX92C	30 - 70 °C	3-80 л/мин
TX337	10052042	TX93E, TX93C	30 - 70 °C	3-120 л/мин
TX437	10052044	TX94E, TX94C	30 - 70 °C	5-175 л/мин
TX537	10002488	TX95E, TX95C	30 - 70 °C	5-260 л/мин
TX637	10052043	TX96E, TX96C	30 - 70 °C	6-400 л/мин



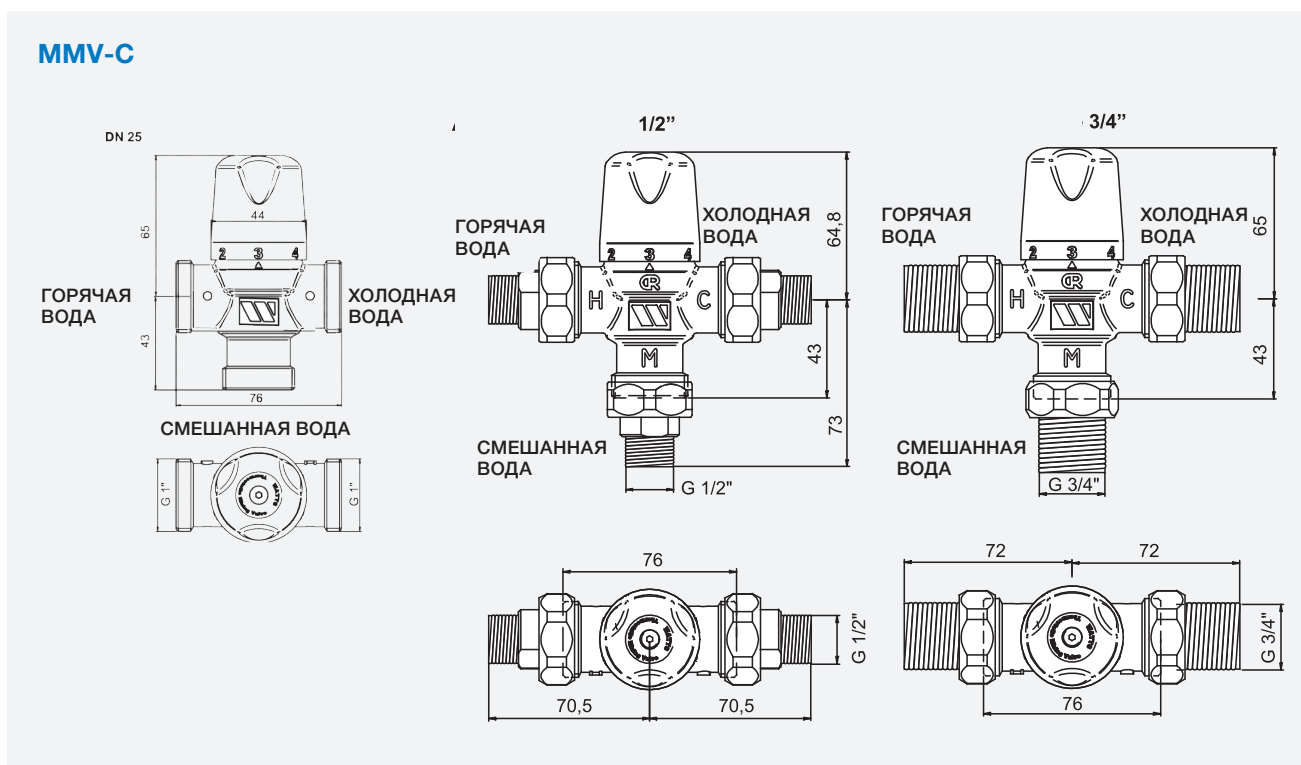
e-KIT

Комплект для модернизации установленных термостатических клапанов TX90 ULTRAMIX, состоящий из картриджа для e-Ultramix с приводом, контроллера с SD картой, электрокабелей для подключения контроллера и привода, а также датчиков температуры смешанной воды и линии рециркуляции.

Модель	Артикул	Для моделей	Диапазон настройки	Расход
22TX1E37EKIT	по запросу	22TX91E37ELEC	30-70 °C	3-56 л/мин
22TX2E37EKIT	по запросу	22TX92E37ELEC	30-70 °C	3-80 л/мин
22TX3E37EKIT	по запросу	22TX93E37ELEC	30-70 °C	3-120 л/мин
22TX4E37EKIT	по запросу	22TX94E37ELEC	30-70 °C	5-175 л/мин
22TX5E37EKIT	по запросу	22TX95E37ELEC	30-70 °C	5-260 л/мин
22TX6E37EKIT	по запросу	22TX96E37ELEC	30-70 °C	6-400 л/мин

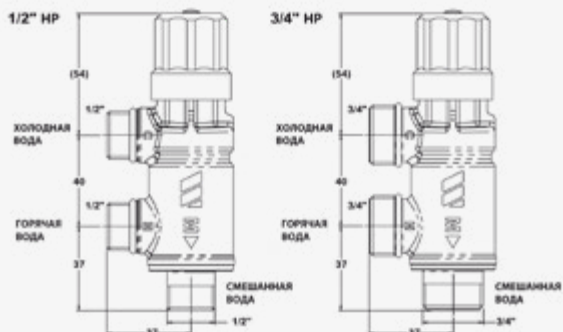


ГАБАРИТНЫЕ РАЗМЕРЫ

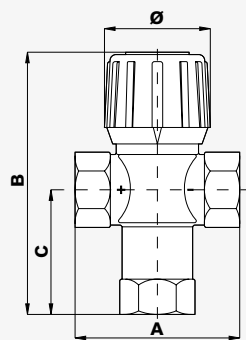


ГАБАРИТНЫЕ РАЗМЕРЫ

INSTAMIX

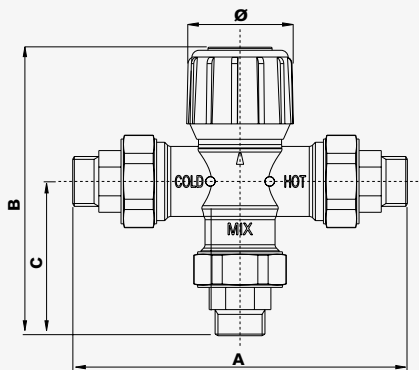


61C/62C



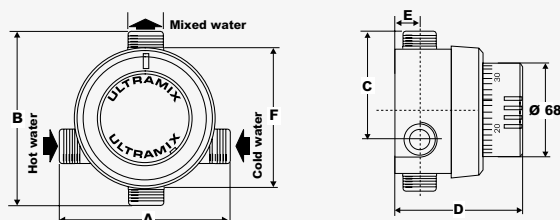
DN	A	B	C	Ø
1/2"	70	107	52	45
3/4"	70	107	52	45
1"	80	110	52	45

61CM



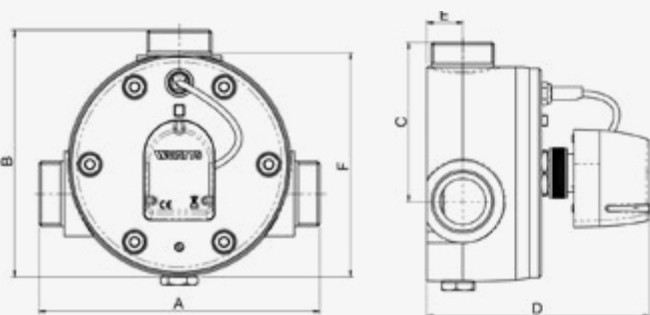
DN	A	B	C	Ø
1/2"	136	122	65	45
3/4"	140	124	67	45
1"	154	131	74	45

ULTRAMIX TX90

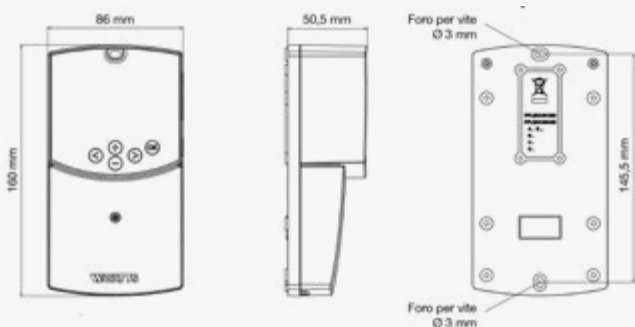


DN	A	B	C	D	E	F
3/4"M	117	120	81	93	18	98
1"M	144	142	95	101	23	116
1.1/4"M	182	166	107	116	24	145
1.1/2"M	218	199	129	127	32	175
2"M	242	224	144	141	36	198

e-ULTRAMIX

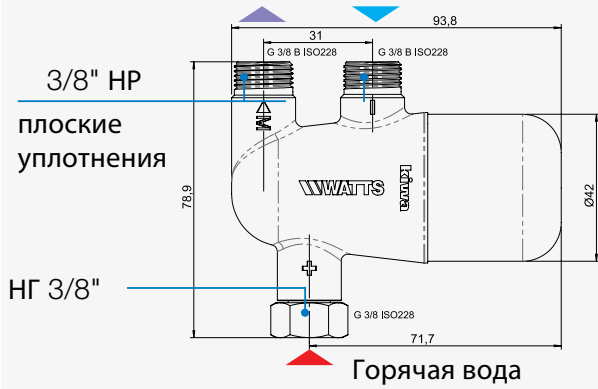


	A	B	C	D	E	F
3/4"	117	120	81	126	19	98
1"	144	142	96	133	23	116
1 1/4"	182	160	108	149	24	145
1 1/2"	218	200	129	164	36	175
2"	242	217	144	173	36	198

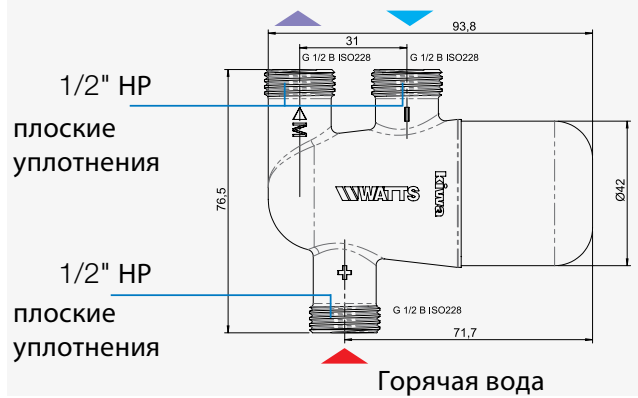


ГАБАРИТНЫЕ РАЗМЕРЫ

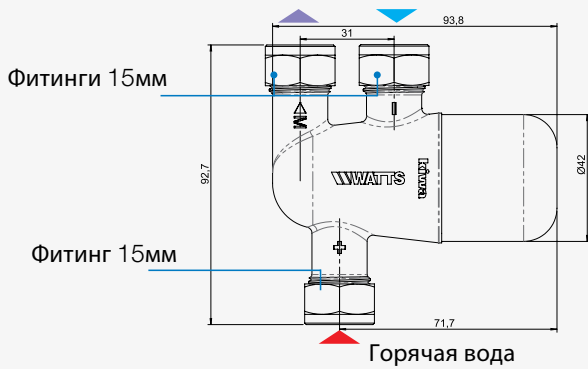
MININIMIXING 2297320M2



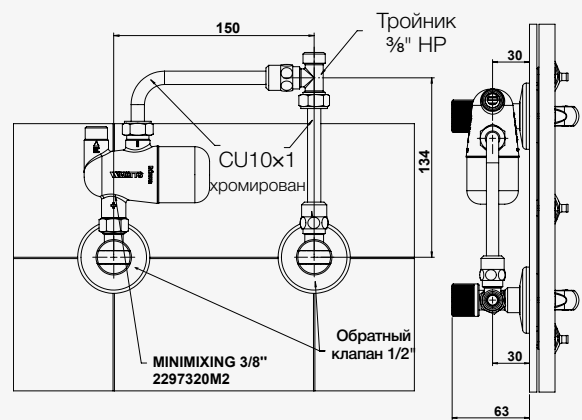
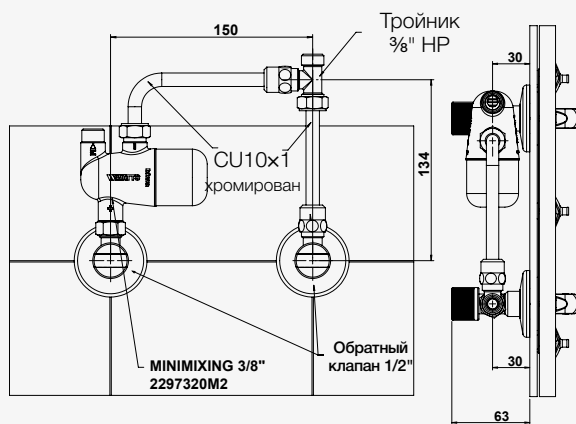
MININIMIXING 2297321M2



MININIMIXING 2297321M2



KIT 2297320M2



Предохранительная арматура и автоматика

SVW

Предохранительный клапан для защиты систем водоснабжения от превышения максимально допустимого рабочего давления в системе. Корпус из латуни. Пружина из хромоникелевой стали. Сбросное отверстие на один типоразмер больше присоединительного. Клапан защищен от перенастройки значения выпускного давления запрессовкой предохранительной крышки. Рабочая температура от -10 до +110 °С.



Модель	Артикул	Давление	Размер	Упаковка
SVW	10004701	4 бар	1/2" ВР x 3/4" ВР	1/40 шт.
SVW	10004702	5 бар	1/2" ВР x 3/4" ВР	1/40 шт.
SVW	10004703	6 бар	1/2" ВР x 3/4" ВР	1/40 шт.
SVW	10004704	8 бар	1/2" ВР x 3/4" ВР	1/40 шт.
SVW	10004705	10 бар	1/2" ВР x 3/4" ВР	1/40 шт.
SVW	10004722	4 бар	3/4" ВР x 1" ВР	1/40 шт.
SVW	10004723	5 бар	3/4" ВР x 1" ВР	1/40 шт.
SVW	10004724	6 бар	3/4" ВР x 1" ВР	1/40 шт.
SVW	10004726	8 бар	3/4" ВР x 1" ВР	1/40 шт.
SVW	10004727	10 бар	3/4" ВР x 1" ВР	1/40 шт.
SVW	10004748	4 бар	1" ВР x 1 1/4" ВР	1/15 шт.
SVW	10004765	5 бар	1" ВР x 1 1/4" ВР	1/15 шт.
SVW	10004749	6 бар	1" ВР x 1 1/4" ВР	1/15 шт.
SVW	10004751	8 бар	1" ВР x 1 1/4" ВР	1/15 шт.
SVW	10004752	10 бар	1" ВР x 1 1/4" ВР	1/15 шт.
SVW	10004766	4 бар	1 1/4" ВР x 1 1/2" ВР	1/12 шт.
SVW	10004767	5 бар	1 1/4" ВР x 1 1/2" ВР	1/12 шт.
SVW	10004768	6 бар	1 1/4" ВР x 1 1/2" ВР	1/12 шт.
SVW	10004769	8 бар	1 1/4" ВР x 1 1/2" ВР	1/12 шт.
SVW	10004770	10 бар	1 1/4" ВР x 1 1/2" ВР	1/12 шт.

Рекомендации по подбору бойлера в соответствии с нормативами DIN-EN 4573 и TRD 721.

Модель	Объем бойлера	Мощность бойлера
SVW 1/2" 4-10 бар	до 200 л	до 75 кВт
SVW 3/4" 4-10 бар	200-1000 л	до 200 кВт
SVW 1" 4-10 бар	1000-5000 л	до 250 кВт
SVW 1 1/4" 4-10 бар	Выбор параметров на основании данных производителя	

NA53 (SFR-NA)

Группа безопасности NA 53 служит для защиты электрических водонагревателей или других накопительных емкостей (от 10 до 50л) мощностью до 4 кВт в бытовых системах ГВС от избыточного давления.

Модель	Артикул	Подключение
NA 53	10004608	1/2" HP x 1/2" BP



SFR-D 3/4"

Группа безопасности SFR-D служит для защиты электрических водонагревателей или других накопительных емкостей мощностью до 10 кВт (до 300л) в бытовых системах ГВС от избыточного давления.

Седло предохранительного клапана группы из нержавеющей стали, что позволяет применять ее в системах с агрессивной водой и исключить явление коррозии.

Модель	Артикул	Подключение
SFR 3/4" Inox	10025229	3/4" HP x 3/4" BP



SFR (FIABILIS)

Группа безопасности SFR служит для защиты электрических водонагревателей или других накопительных емкостей (до 300 л) мощностью до 10 кВт в бытовых системах ГВС от избыточного давления.

Модель	Артикул	Подключение
SFR	10004611	3/4" HP x 3/4" BP



GSM 1"

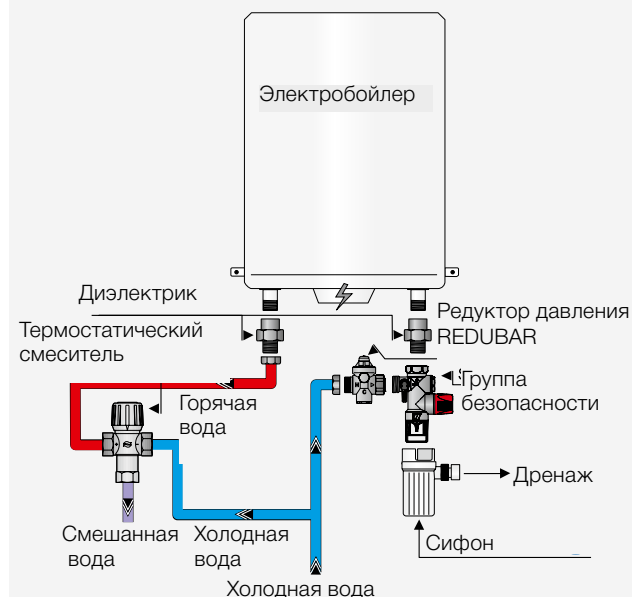
Группа безопасности SFR-GSM служит для защиты электрических водонагревателей или других накопительных емкостей мощностью до 18 кВт (до 600л) в бытовых системах ГВС от избыточного давления.

Модель	Артикул	Подключение
GSM 1"	10004624	1" HP x 1" BP



7

ГРУППЫ БЕЗОПАСНОСТИ ЭЛЕКТРОБОЙЛЕРА



В случае если клапан дает течь, обычно бывает достаточно повернуть ручку несколько раз для удаления загрязнений.



Запорный шаровой кран
Плоские уплотнения

SIF

Сливная воронка для присоединения к сбросному отверстию предохранительного клапана групп безопасности SFR. Полипропилен, внутренняя резьба 1".



Модель	Артикул	Подключение
SIF	10025236	1" ВР

15M2

Амортизатор гидроударов с двойным поршнем, запечатанным в медной трубке (уплотнение EPDM). Может монтироваться в любом положении. Не нуждается в обслуживании. Применяется для стиральных машин, посудомоечных машин, в любых точках водоразбора систем питьевого водоснабжения. Медный корпус с никелевым покрытием, поршень из ацетатной резины. Предварительная закачка до давления 4 бар. Рабочее давление до 10,3 бар. Макс. пиковое давление 14,5 бар. Рабочая температура: 0,5 - 82 °С.



Модель	Артикул	Подключение	Защита
Saniflex SG 5	10026028	½" НР	A
Saniflex SG 8	10026029	¾" НР	B
Saniflex SG 12	10017957	1" НР	C
Saniflex SG 18	10017958	1¼" НР	D
Saniflex SG 25	10027393	1½" НР	E
WH 25/SG	10027392	2" НР	F

ПОДБОР КОМПЕНСАТОРА ГИДРОУДАРОВ СЕРИИ 15M2

В соответствии с Европейским нормативом UNI 9182 все трубопроводы горячего и холодного водоснабжения должны быть оснащены амортизаторами гидроударов.

Каждая модель 15M2 серии способна компенсировать гидроудары в соответствии с приведенными в таблице 1 значениями нагрузки. В таблице 2 приведены показатели нагрузки для отдельных сантехнических приборов.

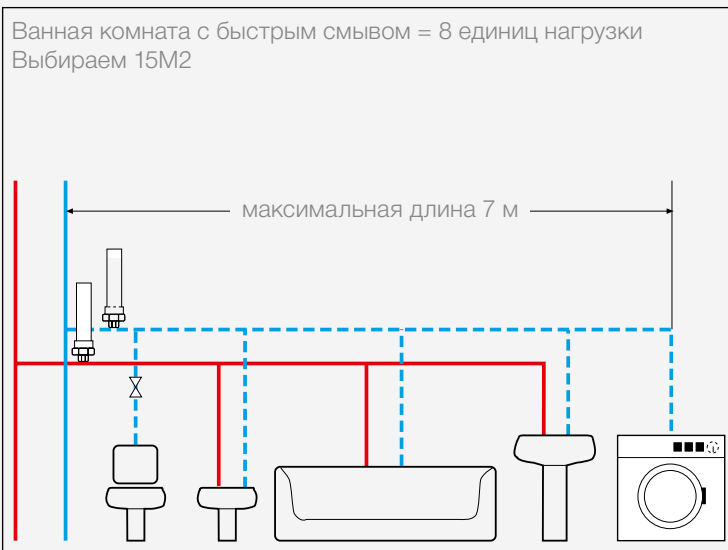
Рекомендуется устанавливать компенсатор вблизи от источника гидроударов.

ТАБЛИЦА 1

Выбор компенсатора гидроударов в зависимости от величины нагрузки			
Модель	Размер	Защита	Нагрузка
15M2	½" НР	A	1-11
15M2	¾" НР	B	12-32
15M2	1" НР	C	33-60
15M2	1¼" НР	B	61-113
15M2	1½" НР	E	114-154
15M2	2" НР	F	155-330

ТАБЛИЦА 2

Приборы	Нагрузка
Клапан быстрого смыва	6
Поплавковый клапан (унитаз)	3
Раковина	1
Ванна	2
Биде	1
Душ	1
Душ	2
Стиральная, посудомоечная машина	2
Слив	2
Ванная комната с быстрым смывом	8
Ванная комната с поплачковым смывом	6



SANIFLEX

Расширительный бак для систем ГВС в соответствии с требованиями DIN 4753.

Предварительное давление 4 бар. Максимальное рабочее давление 8 бар.

Максимальная рабочая температура 70 °С. Присоединительный штуцер из нержавеющей стали 3/4" НР.



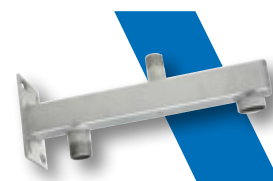
Модель	Артикул	Объем	Упаковка
Saniflex SG 5	10022132	5 л	1/88* шт.
Saniflex SG 8	10022133	8 л	1/88* шт.
Saniflex SG 12	10022134	12 л	1/72* шт.
Saniflex SG 18	10022135	18 л	1/48* шт.
Saniflex SG 25	10022136	25 л	1/48* шт.
WH 25/SG	10017932	монтажная консоль для EG/SG 8-25	

* Количество на палете

UWK/VA

Консоль из нержавеющей стали для подключения расширительных баков ГВС с штуцерами:

- 1/2" НР для подключения предохранительного клапана
- 1/4" ВР для подключения манометра
- 3/4" ВР для подключения расширительного бака
- 3/4" НР для подключения к системе



Модель	Артикул	
UWK/VA	10017953	нержавеющая сталь

850T

Соленоидный клапан для систем водоснабжения. Макс. давление 25 бар, рабочая температура от -10 до +90 °С. Имеются два типоряда: нормально закрытые (НЗ) нормально открытые (НО).



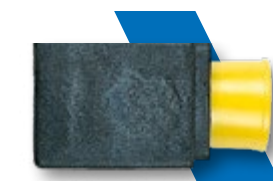
Модель	Артикул	Подключение	Электропитание	Исполнение
850T	10023639	1/2"	230 В	НЗ
850T	10026147	1/2"	24 В	НЗ
850T	10023642	3/4"	230 В	НЗ
850T	10023640	1"	230 В	НЗ
850T	10027191	1 1/4"	230 В	НЗ
850T	10027190	1 1/2"	230 В	НЗ
850T	10023643	3/4"	230 В	НО
850T	10023641	1"	230 В	НО
PG9	10024848	электроразъем		

Внимание: электроразъем заказывается отдельно.

RB850T

Запасная катушка для соленоидных клапанов 850T.

Модель	Артикул	Электропитание
RB850T230V	10027729	230 VAC
RB850T24VCA	по запросу	24 VAC



PA5

Реле давления обеспечивает безопасную работу насосов в заданном диапазоне давления от 1 до 5 бар.

Заводская установка нижнего порога срабатывания 1,4 бар (замыкание контактов), верхнего порога 2,8 бар (размыкание контактов).

Допустимый перепад давлений от 0,5 до 2,5 бар.

Макс. температура теплоносителя 90 °С. Макс. температура в помещении 55 °С.

Сила тока 16 (10) А. Степень защиты IP44.



Модель	Артикул	Подключение	Электропитание	Упаковка
PA5MI	10013340	1/4"	220В	1/50 шт.

PA12

Реле давления обеспечивает безопасную работу насосов в заданном диапазоне давления от 1 до 12 бар.

Заводская установка нижнего порога срабатывания 5бар (замыкание контактов), верхнего порога 7 бар (размыкание контактов).

Допустимый перепад давлений от 1,5 до 4 бар.

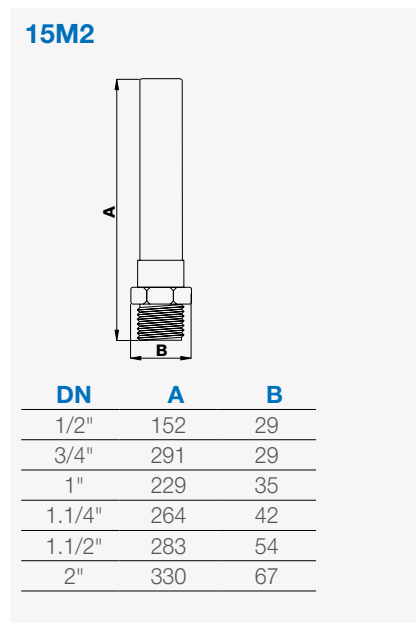
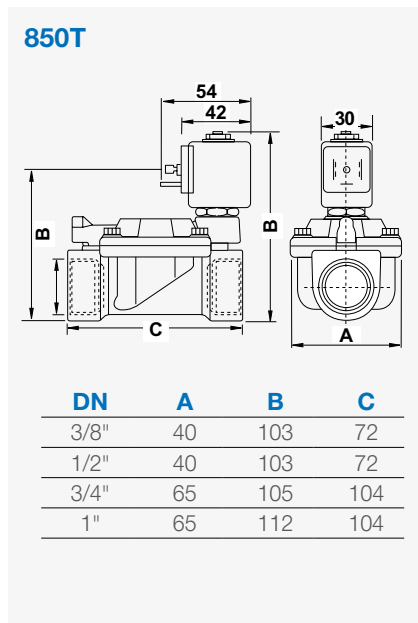
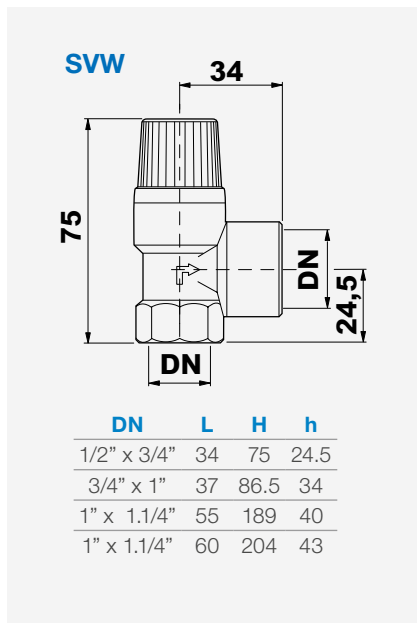
Макс. температура теплоносителя 90 °С. Макс. температура в помещении 55 °С.

Сила тока 16 (10) А. Степень защиты IP44.



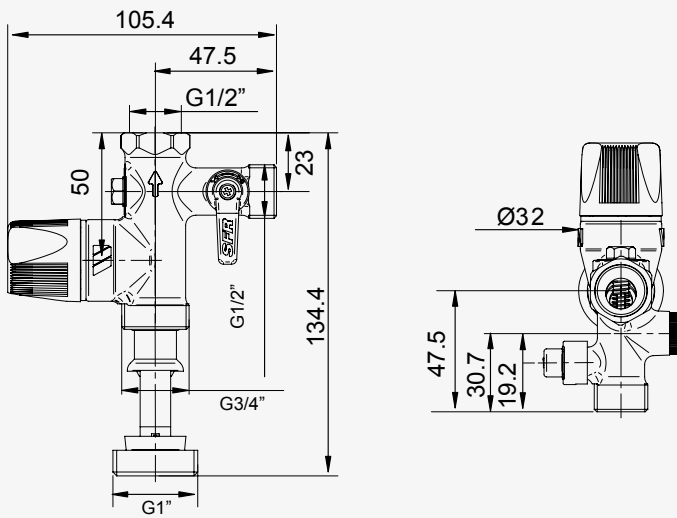
Модель	Артикул	Подключение	Электропитание	Упаковка
PA12MI	10013342	1/4"	220В	1/50 шт.

ГАБАРИТНЫЕ РАЗМЕРЫ

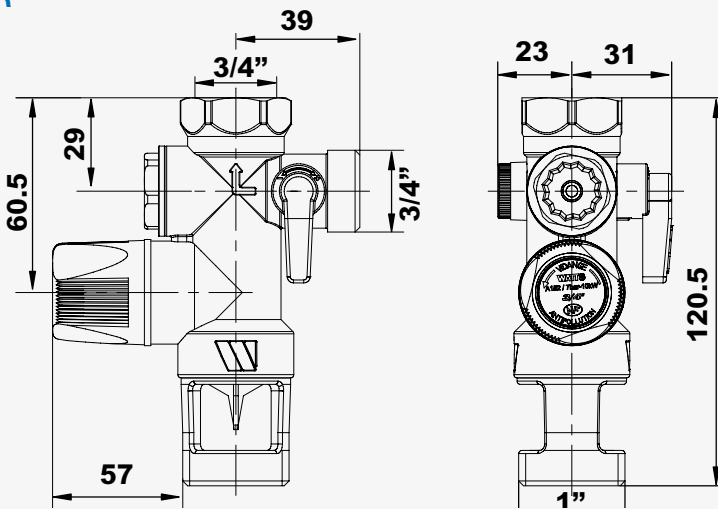


ГАБАРИТНЫЕ РАЗМЕРЫ

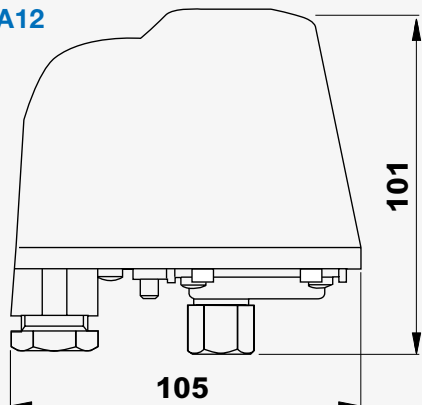
SFR-NA



SFR



PA5/PA12



Глава 7.3

Фильтры механической очистки и запорная арматура

F21NOR/SMY

Фильтр механической очистки из латуни со сменной сеткой из нержавеющей стали. Отвинчиваемая пробка с уплотнением. Внутренняя резьба 1/2" – 4".

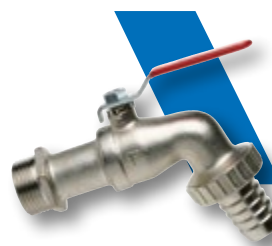
Модель	Артикул	Упаковка
SMY 10	10017595 DN 10 - 3/8", латунь, PN 20, 500 µm	20/200 шт.
SMY 15	10017596 DN 15 - 1/2", латунь, PN 20, 500 µm	20/200 шт.
SMY 20	10017599 DN 20 - 3/4", латунь, PN 20, 500 µm	10/120 шт.
SMY 25	10017601 DN 25 - 1", латунь, PN 20, 500 µm	10/90 шт.
SMY 32	10017603 DN 32 - 1 1/4", латунь, PN 20, 500 µm	5/60 шт.
SMY 40	10017605 DN 40 - 1 1/2", латунь, PN 20, 500 µm	2/32 шт.
SMY 50	10017607 DN 50 - 2", латунь, PN 20, 500 µm	2/16 шт.
SMY 65	10017609 DN 65 - 2 1/2", бронза, PN 20, 800 µm	1 шт.
SMY 80	10017610 DN 80 - 3", бронза, PN 20, 800 µm	1 шт.
SMY 100	10017611 DN 100 - 4", бронза, PN 20, 800 µm	1 шт.



АКН

Сливной шаровый кран из латуни, полнопроходной, угловой, никелированный, резьбовое присоединение нарезного штуцера для шланга, ручка стальная. Усиленная конструкция. Рабочее давление до 20 бар. Максимальная температура 110 °С.

Тип	Артикул	Упаковка
АКН 15	10017282 DN 15-1/2"	10/160 шт.
АКН 20	10017283 DN 20-3/4"	10/120 шт.
АКН 25	10017284 DN 25- 1"	5/25 шт.



КНЕ

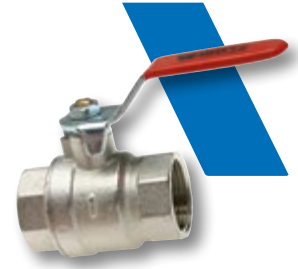
Шаровый кран из латуни полнопроходной со сливным отверстием. Рабочее давление до 20 бар. Максимальная температура 110 °С.

Тип	Артикул	Упаковка
КНЕ 15	10017342 DN 15- 1/2"	
КНЕ 20	10017343 DN 20- 3/4"	
КНЕ 25	10017344 DN 25- 1"	
КНЕ 32	10017345 DN 32-1 1/4"	
КНЕ 40	10017346 DN 40-1 1/2"	
КНЕ 50	10017347 DN 50- 2"	



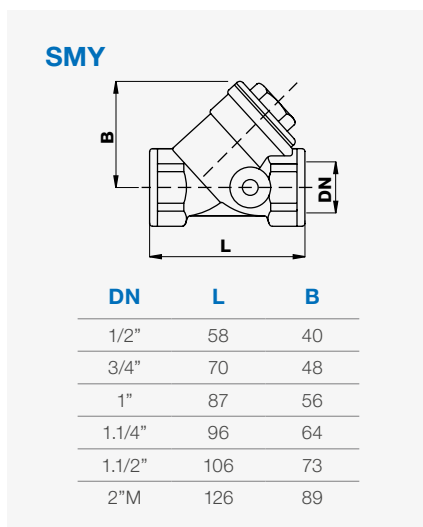
KHR

Шаровый кран из латуни, полнопроходной, шар хромирован, тефлоновое уплотнение шара, двойное уплотнение шпинделя, красная ручка-рычаг. Усиленная конструкция. Рабочее давление до 20 бар. Максимальная температура 110 °С. Для воды, воздуха и нефтепродуктов, топлива и сжатого воздуха. Внутренняя резьба с обеих сторон.



Тип	Артикул		Упаковка
KHR 10	10017018	DN 10- 3/8"	10/120 шт.
KHR 15	10017019	DN 15- 1/2"	20/120 шт.
KHR 20	10017020	DN 20- 3/4"	20/80 шт.
KHR 25	10017022	DN 25- 1"	12/48 шт.
KHR 32	10017023	DN 32-1 1/4"	8/32 шт.
KHR 40	10017024	DN 40-1 1/2"	6/24 шт.
KHR 50	10017025	DN 50- 2"	4/16 шт.

ГАБАРИТНЫЕ РАЗМЕРЫ



Глава 8

Контрольно-измерительные приборы

F+R201 Манометр радиальный



Манометр для систем отопления и водоснабжения. Пластиковый корпус. Красная контрольная стрелка.

WATTS®

Глава 8.1

Термометры

F+R801 (TAS)

Термометр биметаллический аксиальный с погружной гильзой 1/2" НР в металлическом корпусе. Возможный диапазон измерений от -50 до 500 °С. Класс точности: 2,0.

F+R 801 OR = уплотнение на штоке, F+R801 S = фиксирующий винт на гильзе.

Модель	Артикул	Диаметр	Диапазон	Гильза	Упаковка
F+R801 OR	10005807	63 мм	-50 - +50 °С	50 мм	50 шт.
F+R801 OR	10005800	63 мм	0 - 120 °С	50 мм	50 шт.
F+R801 OR	10005809	63 мм	0 - 120 °С	75 мм	50 шт.
F+R801 OR	10005811	63 мм	0 - 120 °С	100 мм	50 шт.
F+R801 OR	10005806	63 мм	0 - 160 °С	50 мм	50 шт.
F+R801 OR	10005810	63 мм	0 - 160 °С	75 мм	50 шт.
F+R801 OR	10005931	80 мм	0 - 120 °С	50 мм	50 шт.
F+R801 OR	10005944	80 мм	0 - 120 °С	75 мм	50 шт.
F+R801 OR	10005950	80 мм	0 - 120 °С	100 мм	50 шт.
F+R801 OR	10005942	80 мм	0 - 160 °С	50 мм	50 шт.
F+R801 OR	10005945	80 мм	0 - 160 °С	75 мм	50 шт.
F+R801 OR	10005951	80 мм	0 - 160 °С	100 мм	50 шт.
F+R801 OR	10006066	100 мм	0 - 120 °С	50 мм	32 шт.
F+R801 OR	10006071	100 мм	0 - 120 °С	75 мм	32 шт.
F+R801 OR	10006076	100 мм	0 - 120 °С	100 мм	32 шт.
F+R801 OR	10006084	100 мм	0 - 120 °С	150 мм	32 шт.
F+R801 OR	10006079	100 мм	0 - 160 °С	100 мм	32 шт.
F+R801 S	10005804	63 мм	0 - 120 °С	50 мм	50 шт.
F+R801 S	10005939	80 мм	0 - 120 °С	50 мм	50 шт.



F+R801 SD (TAS)

Термометр биметаллический аксиальный с погружной гильзой (1/2" НР) в металлическом корпусе. Уплотнение на гильзе и штоке из ПТФЭ. Класс точности: 2,0.

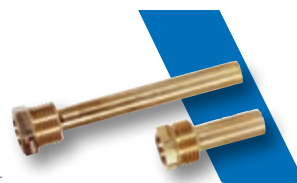
Модель	Артикул	Диаметр	Диапазон	Гильза	Упаковка
F+R801 SD	10005802	63 мм	0 - 120 °С	50 мм	50 шт.
F+R801 SD	10005935	80 мм	0 - 120 °С	50 мм	50 шт.
F+R801 SD	10005936	80 мм	0 - 150 °С	50 мм	50 шт.
F+R801 SD	10006067	100 мм	0 - 120 °С	50 мм	32 шт.
F+R801 SD	10006068	100 мм	0 - 150 °С	50 мм	32 шт.



ТН (F+R998)

Погружная гильза из латуни для биметаллических термометров. Наружный диаметр 12 мм, внутренний диаметр 9 мм. Резьба подключения 1/2" НР.
OR = уплотнение на штоке, S = фиксирующий винт на гильзе.

Модель	Артикул	Длина	Упаковка
ТН 50 OR	10006130	50 мм	20 шт.
ТН 50 S	10016050	50 мм	25 шт.
ТН 75 OR	10006134	75 мм	20 шт.
ТН 100 OR	10006135	100 мм	20 шт.
ТН 150 OR	10006139	150 мм	20 шт.
ТН 200 OR	10006145	200 мм	15 шт.
ТН 250 OR	10006148	250 мм	1 шт.


F+R810 (TSS)

Термометр биметаллический накладной. Для труб 1" – 2", с пружиной для крепления на трубу. Класс точности: 2,0.

Модель	Артикул	Диаметр	Диапазон	Упаковка
F+R810 TCM	10006445	63 мм	0 - 60 °С	100 шт.
F+R810 TCM	10006476	80 мм	0 - 60 °С	50 шт.
F+R810 TCM	10006504	63 мм	0 - 120 °С	100 шт.
F+R810 TCM	10006505	80 мм	0 - 120 °С	50 шт.


TR80

Биметаллический термометр с широким диапазоном измерения от 0 до 500 °С для контроля температуры отходящих котловых газов. Металлический никелированный корпус ø 80 мм из оцинкованной стали.

Модель	Артикул	Датчик	Упаковка
TR 80/150	10020396	150 x 6 мм	1 шт.
TR 80/300	10020397	300 x 6 мм	1 шт.



8

ТС50

Термометр с капиллярной трубкой 1000 мм. Диаметр корпуса 52 мм, датчик ø 6.5 x 30 мм. Диапазон измерения от 0 до 120 °С. Монтируется на приборной панели.

Модель	Артикул	Упаковка
ТС 50/100	10005469	капилляр 1000 мм 1 шт.
ТН/ТС 100-7	10013520	гильза 100 мм 1 шт.


ТЕF

Термометр дистанционный для установки на пульт. Диапазон измерений от 0 до 120 °С. Длина капиллярной трубки 1500 мм, корпус 64 x 31 мм, датчик ø 6,5 мм, длина 28 мм.

Модель	Артикул	Упаковка
ТЕF 64/31	10006190	капилляр 1500 мм 1 шт.
ТН/ТС 100-7	10013520	100 мм 1 шт.



MTG

Термометр спиртовой (прямой формы). Диапазон измерений от 0 до 160 °С.
Класс точности: 2,0. Резьба подключения 1/2" НР.

Модель	Артикул	Длина гильзы	Упаковка
MTG 50	10006414	50 мм	5 шт.
MTG 63	10006416	63 мм	5 шт.
MTG 100	10022068	100 мм	5 шт.
MTG 160	10006431	160 мм	5 шт.



MTW

Термометр спиртовой (угловой формы). Диапазон измерений от 0 до 160 °С.
Класс точности: 2,0. Резьба подключения 1/2" НР.

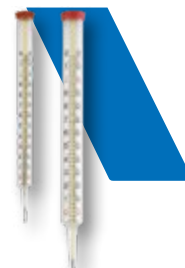
Модель	Артикул	Длина гильзы	Упаковка
MTW 50	10006432	50 мм	5 шт.
MTW 63	10006433	63 мм	5 шт.
MTW 100	10006437	100 мм	5 шт.
MTW 160	10006442	160 мм	5 шт.



F+R804 (TV)

Термометр стеклянный спиртовой. Класс точности: 2,0.

Модель	Артикул	Диапазон	Длина	Упаковка
F+R804	10006405	0 - 120 °С	200 мм	10 шт.
F+R804	10006407	0 - 120 °С	250 мм	10 шт.



T-OT (F+R998)

Латунная гильза для установки стеклянного спиртового термометра F+R804 (TV). T-200 в комплекте с заглушкой.

Модель	Артикул	Длина	Подключение	Упаковка
T-200 OT	10006408	200 мм	1/2" НР	100 шт.
T-250 OT	10006409	250 мм	1/2" НР	100 шт.



Термоманометры

F+R818 (TMAP)

Термоманометр аксиальный. Пластмассовый корпус. Класс точности: 2,5 по давлению, 2 по температуре. Красная контрольная стрелка. В комплекте с автоматическим запорным клапаном 1/2" НР.



Модель	Артикул	Диаметр	Температура	Давление	Упаковка
F+R818	10015503	63 мм	0 - 120 °C	0 - 4 бар	50 шт.
F+R818	10018666	63 мм	0 - 120 °C	0 - 6 бар	50 шт.
F+R818	10022728	80 мм	0 - 120 °C	0 - 2,5 бар	50 шт.
F+R818	10009464	80 мм	0 - 120 °C	0 - 4 бар	50 шт.
F+R818	10018742	80 мм	0 - 120 °C	0 - 6 бар	50 шт.
F+R818	10009465	80 мм	0 - 120 °C	0 - 10 бар	50 шт.
F+R818	10009461	80 мм	0 - 120 °C	0 - 40 м вод. ст.	50 шт.

F+R828 (TMRP)

Термоманометр радиальный. Пластмассовый корпус. Класс точности: 2,5 по давлению, 2 по температуре. Красная контрольная стрелка. В комплекте с автоматическим запорным клапаном 1/2" НР.



Модель	Артикул	Диаметр	Температура	Давление	Упаковка
F+R828	10009472	80 мм	0 - 120 °C	0 - 2,5 бар	50 шт.
F+R828	10025526	80 мм	0 - 120 °C	0 - 4 бар	50 шт.
F+R828	10018749	80 мм	0 - 120 °C	0 - 6 бар	50 шт.
F+R828	10025525	80 мм	0 - 120 °C	0 - 10 бар	50 шт.
F+R828	10009462	80 мм	0 - 120 °C	0 - 40 м вод. ст.	50 шт.

Глава 8.3

Манометры и принадлежности

F+R100 (MAL)

Манометр аксиальный. Пластмассовый корпус. Класс точности : 2,5 (1,6 по запросу).

Модель	Артикул	Диаметр	Диапазон	Подключение	Упаковка
F+R100	10007126	40 мм	0 - 6 бар	1/8" HP	100 шт.
F+R100	10000400	40 мм	0 - 10 бар	1/8" HP	100 шт.
F+R100	10003207	40 мм	0 - 16 бар	1/8" HP	100 шт.
F+R100	10008092	50 мм	0 - 6 бар	1/4" HP	100 шт.
F+R100	10008093	50 мм	0 - 10 бар	1/4" HP	100 шт.
F+R100	10008094	50 мм	0 - 16 бар	1/4" HP	100 шт.
F+R100	10008095	63 мм	0 - 6 бар	1/4" HP	100 шт.
F+R100	10008096	63 мм	0 - 10 бар	1/4" HP	100 шт.
F+R100	10008097	63 мм	0 - 16 бар	1/4" HP	100 шт.



F+R101 с указателем

Манометр аксиальный. Пластмассовый корпус. С красной контрольной стрелкой. Класс точности: 2,5 (1,6 по запросу).

Модель	Артикул	Диаметр	Диапазон	Подключение	Упаковка
F+R101	10000721	50 мм	0 - 10 бар	1/4" HP	100 шт.
F+R101	10018608	63 мм	0 - 6 бар	1/4" HP	100 шт.
F+R101	10003493	63 мм	0 - 16 бар	1/4" HP	100 шт.



F+R101 (MAL) с указателем и зеленым сектором

Манометр аксиальный. Пластмассовый корпус. С красной контрольной стрелкой и зеленым сектором 1,5 - 2,5 бар. Класс точности: 2,5 (1,6 по запросу).

Модель	Артикул	Диаметр	Диапазон	Подключение	Упаковка
F+R101	10008089	50 мм	0 - 4 бар	1/4" HP	100 шт.
F+R101	10008090	63 мм	0 - 4 бар	1/4" HP	100 шт.
F+R101	10008091	63 мм	0 - 4 бар	3/8" HP	100 шт.
F+R150*	10008022	80 мм	0 - 4 бар	1/4" HP	50 шт.



F+R150 (MAS)

Манометр аксиальный. Корпус из черной стали с напылением. Класс точности: 2,5 (1,6 по запросу).

Модель	Артикул	Диаметр	Диапазон	Подключение	Упаковка
F+R150	10008023	80 мм	0 - 6 бар	1/4" HP	50 шт.
F+R150	10008024	80 мм	0 - 10 бар	1/4" HP	50 шт.
F+R150	10008029	80 мм	0 - 16 бар	1/4" HP	50 шт.



F+R150

Манометр аксиальный для гелиосистем. Корпус из стали с хромированным кольцом. Циферблат и стрелка из алюминия. Красная контрольная стрелка. Подключение с уплотнительным кольцом PTFE. Рабочая температура до 120 °C.

Модель	Артикул	Диаметр	Диапазон	Подключение	Упаковка
F+R150	10016072	50 мм	0 - 10 бар	1/4" HP	100 шт.
F+R150	10016074	50 мм	0 - 10 бар	3/8" HP	100 шт.



F+R200 (MRP)

Манометр радиальный. Пластмассовый корпус.

Модель	Артикул	Диаметр	Диапазон Класс точности	Подключение	Упаковка
F+R200	10007378	50 мм	0 - 6 бар, 1,6	¼" HP	100 шт.
F+R200	10007380	50 мм	0 - 10 бар, 2,5	¼" HP	100 шт.
F+R200	10007384	50 мм	0 - 16 бар, 1,6	¼" HP	100 шт.
F+R200	10007723	63 мм	0 - 6 бар, 1,6	¼" HP	100 шт.
F+R200	10007724	63 мм	0 - 10 бар, 1,6	¼" HP	100 шт.
F+R200	10007725	63 мм	0 - 16 бар, 1,6	¼" HP	100 шт.
F+R200	10007726	63 мм	0 - 25 бар, 2,5	¼" HP	100 шт.
F+R200	10007790	80 мм	0 - 6 бар, 1,6	½" HP	50 шт.
F+R200	10007793	80 мм	0 - 10 бар, 1,6	½" HP	50 шт.
F+R200	10007794	80 мм	0 - 16 бар, 1,6	½" HP	50 шт.
F+R200	10007795	80 мм	0 - 25 бар, 2,5	½" HP	50 шт.
F+R200	10017968	100 мм	0 - 6 бар, 2,5	½" HP	30 шт.
F+R200	10000262	100 мм	0 - 10 бар, 2,5	½" HP	30 шт.
F+R200	10003043	100 мм	0 - 16 бар, 1,6	½" HP	30 шт.
F+R200	10008081	100 мм	0 - 25 бар, 1,6	½" HP	30 шт.



F+R201 (MRP) с указателем

Манометр радиальный. Пластмассовый корпус. С красной контрольной стрелкой.

Класс точности : 2,5 (1,6 по запросу).

Модель	Артикул	Диаметр	Диапазон	Подключение	Упаковка
F+R201	10000604	40 мм	0 - 10 бар	⅙" HP	240 шт.
F+R201	10003264	40 мм	0 - 16 бар	⅙" HP	240 шт.
F+R201	10018571	50 мм	0 - 6 бар	¼" HP	100 шт.
F+R201	10000810	50 мм	0 - 10 бар	¼" HP	100 шт.
F+R201	10003390	50 мм	0 - 16 бар	¼" HP	100 шт.
F+R201	10018647	63 мм	0 - 6 бар	¼" HP	100 шт.
F+R201	10000948	63 мм	0 - 10 бар	¼" HP	100 шт.
F+R201	10007714	63 мм	0 - 16 бар	¼" HP	100 шт.
F+R201	10007716	63 мм	0 - 25 бар	¼" HP	100 шт.
F+R201	10003249	80 мм	0 - 6 бар	½" HP	50 шт.
F+R201	10016085	80 мм	0 - 10 бар	½" HP	50 шт.
F+R201	10016086	80 мм	0 - 16 бар	½" HP	50 шт.
F+R201	10016087	80 мм	0 - 25 бар	½" HP	50 шт.



F+R201 (MRP) с указателем и зеленым сектором

Манометр радиальный. Пластмассовый корпус. С красной контрольной стрелкой и зеленым сектором 1,5 - 2,5 бар. Класс точности : 2,5 (1,6 по запросу).

Модель	Артикул	Диаметр	Диапазон	Подключение	Упаковка
F+R201	10007375	50 мм	0 - 4 бар	¼" HP	100 шт.
F+R201	10007722	63 мм	0 - 4 бар	¼" HP	100 шт.
F+R201	10007736	63 мм	0 - 4 бар	⅜" HP	100 шт.
F+R201 *	10007784	80 мм	0 - 4 бар	½" HP	30 шт.

* в комплекте с автоматическим запорным клапаном REM



F+R250 (MRS)

Манометр радиальные. Корпус из черной металла с напылением.

Класс точности: 2,5 (1,6 по запросу).

Модель	Артикул	Диаметр	Диапазон	Подключение	Упаковка
F+R250*	10008076	100 мм	0 - 4 бар	½" HP	30 шт.
F+R250	10008077	100 мм	0 - 6 бар	½" HP	30 шт.
F+R250	10008078	100 мм	0 - 10 бар	½" HP	30 шт.
F+R250*	10008087	100 мм	0 - 10 бар, 1,6	½" HP	30 шт.
F+R250	10008079	100 мм	0 - 16 бар, 1,6	½" HP	30 шт.

* С красной контрольной стрелкой и зеленым сектором 1,5 - 2,5 бар



MC50/6

Манометр с капиллярной трубкой 1000 мм для установки на приборную панель при помощи защелок. Диаметр 52мм, диапазон 0 - 6 бар. Обратный клапан ASV 1/2" приобретается отдельно.

Модель	Артикул	Упаковка
MC 50/6	10009425	52 мм, диапазон 0 - 6 бар 1 шт.
ASV 1/2"	10009426	1 шт.



F+R260 (MRP)

Манометр радиальный. Пластмассовый корпус. Класс точности – 2,5 (1,6 по запросу).

Модель	Артикул	Диаметр	Диапазон	Подключение	Упаковка
F+R260	10021605	63 мм	0 - 60 мбар	1/4" HP	1 шт.
F+R260	10021606	63 мм	0 - 100 мбар	1/4" HP	1 шт.
F+R260	10021607	63 мм	0 - 250 мбар	1/4" HP	1 шт.
F+R260	10021623	80 мм	0 - 60 мбар	3/8" HP	1 шт.
F+R260	10021624	80 мм	0 - 100 мбар	3/8" HP	1 шт.
F+R260	10021625	80 мм	0 - 250 мбар	3/8" HP	1 шт.
F+R260	10022247	100 мм	0 - 60 мбар	1/2" HP	1 шт.
F+R260	10022248	100 мм	0 - 100 мбар	1/2" HP	1 шт.
F+R260	10021651	100 мм	0 - 250 мбар	1/2" HP	1 шт.



REM

Автоматический запорный клапан для манометра.

Модель	Артикул	Подключение	Упаковка
REM 8	10009431	1/4" BP x 1/4" HP	10 шт.
REM 10	10009432	3/8" BP x 3/8" HP	10 шт.
REM 15	10009433	1/2" BP x 1/2" HP	10 шт.
REM 8/15	10009434	1/4"BP x 1/4" HP	10 шт.
REM10 SD	10009445	3/8" BP x 3/8" HP самоуплотнение	10 шт.



RMD 15

Кнопочный запорный кран для манометра из никелированной латуни. Давление до 25 бар. Подключение - 1/2" BP.

Модель	Артикул	Упаковка
RMD 15	10009493	1 шт.



RM15P-MM

Отсечной кран для манометра с фланцем для поверки 60 x 25. Трехходовой кран из латуни, пластмассовая ручка. Давление до 25 бар, рабочая температура от -10 до 50 °С. Рабочее положение указано на корпусе. Подключение 1/2" BP.

Модель	Артикул	Упаковка
RM 15 P-MM	10009481	1 шт.



RM

Отсечной кран. Рабочая температура от -10 до 50 °С. Давление до 16 бар.

Модель	Артикул	Подключение	Упаковка
RM 8-MM	10009478	1/4" BP x 1/4" BP	60 шт.
RM 15-MM	10009480	1/2" BP x 1/2" BP	40 шт.
RM 8-MZ	10009486	1/4" BP x 1/4" HP	60 шт.
RM 10-MZ	10009487	3/8" BP x 3/8" HP	50 шт.
RM 15-MZ	10009488	1/2" BP x 1/2" HP	40 шт.



RM 15S

Отсечной кран манометра трехходовой латунный. Рабочая температура от -10 до 50 °С. Рабочее давление до 25 бар. Рабочее положение указано на корпусе. Пластмассовая ручка.

Модель	Артикул	Подключение	Упаковка
RM 15S (F+R 998)	10009490	3 ходовой, 1/2" ВР x 1/2" ВР	50 шт.
RM 15 (F+R 998)	10009491	3-ходовой, 1/2" ВР x 1/2" ВР	50 шт.



403R

Отсечной кран манометра трехходовой латунный с измерительным фланцем. Рабочее давление до 16 бар.

Модель	Артикул	Подключение	Упаковка
403R	10021872	1/4"	1 шт.
403R	10021873	3/8"	1 шт.
403R	10021874	1/2"	1 шт.



407D

Медный температурный компенсатор для защиты манометров и реле давления. PN25.

Модель	Артикул	Подключение	Упаковка
407D	10021886	1/4" НР x 1/4" ВР	1 шт.
407D	10021887	3/8" НР x 3/8" ВР	1 шт.
407D	10026040	1/2" НР x 1/2" ВР	1 шт.



WSK

Температурный компенсатор для защиты манометров и реле давления из отрезка металлической прецизионной трубы. PN 25, макс. температура 150 °С, Кольцеобразная форма.

Модель	Артикул	Подключение	Упаковка
WSK 15	10013240	1/2" НР x 1/2" НР	1 шт.



WSU

Температурный компенсатор для защиты манометров и реле давления из отрезка металлической прецизионной трубы. PN 25, макс. температура 150 °С, U-образная форма.

Модель	Артикул	Подключение	Упаковка
WSU 15 AA	10013237	1/2" НР x 1/2" НР	1 шт.
WSU 15 AS	10013238	1/2" НР x 1/2" ВР	1 шт.
WSU 15 S	10013239	патрубок под сварку x 1/2" ВР	1 шт.



Глава 9

Защита систем водоснабжения

BA VM Прерыватель обратного потока



Прерывает обратный поток в системах ХВС и технологических линиях.

Глава 9.1

Прерыватели обратного потока

BA VM

Компактный прерыватель обратного потока с регулируемой зоной пониженного давления. DN15-50. Макс. температура воды 65 °С (допустима температура до 90 °С не более одного часа в день). Макс. рабочее давление 10 бар. Корпус – латунь DZR CW602N. Перед прерывателем обратного тока обязательно должен устанавливаться фильтр механической очистки.

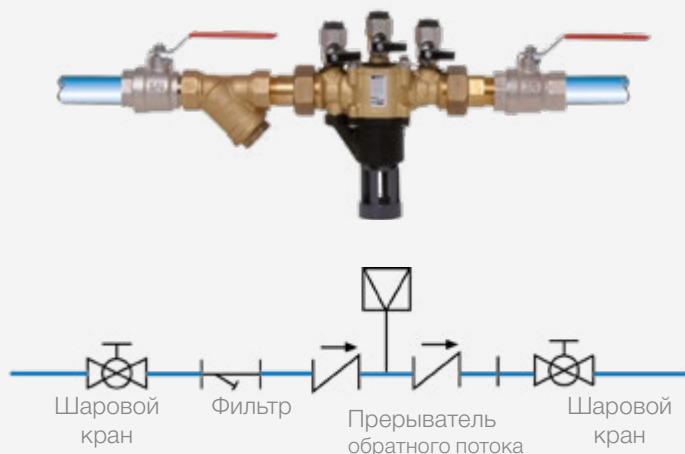


Модель	Артикул	Размер
BA-VM015	10002343	DN 15
BA-VM020	10002344	DN 20
BA-VM025	10002345	DN 25
BA-VM032	10002346	DN 32
BA-VM040	10002347	DN 40
BA-VM050	10002348	DN 50

ПРИМЕР МОНТАЖА КЛАПАНА BA VM В СООТВЕТСТВИИ С ДИРЕКТИВОЙ EN 1717

Преимущества :

- Компактная конструкция.
- Простой монтаж и техническое обслуживание (отсутствие мембраны).
- Подходит для трубопроводов от DN06.
- Малый вес.



BA BS Micro

Компактный прерыватель обратного потока с регулируемой зоной пониженного давления. DN 6-10. Макс. температура воды 65 °С (температура 90 °С допустима не более одного часа в день). Макс. рабочее давление 10 бар. Корпус – латунь. Перед прерывателем обратного потока обязательно должен устанавливаться фильтр механической очистки.



Модель	Артикул	DN
BA BS Micro	10002324	6
BA BS Micro	10002326	10

CA 9 C

Упрощенный прерыватель обратного тока для подключения к системе водоснабжения оборудования с малыми диаметрами трубопровода и невысоким классом опасности загрязнения воды, таким как отопительные котлы более 45 кВт или умягчители воды. Внутренняя резьба 1/2" – 3/4". Макс. температура воды 65 °С. Макс. рабочее давление 10 бар. Присоединение промежуточной камеры DN 40. Корпус латунь, пружина из нержавеющей стали, уплотнение – резина, воронка – пластмасса.



Модель	Артикул	DN
CA 9C-15	10002427	15
CA 9C-20	10002428	20

TK-9A

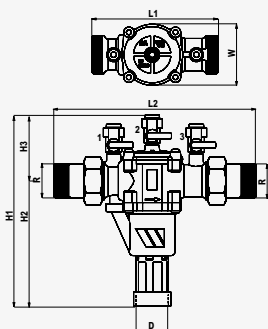
Электронный дифференциальный манометр для контроля разности (перепада) давлений и проверки работы прерывателей обратного тока в течение периода их эксплуатации.



Модель	Артикул
TK – 9A	10002337

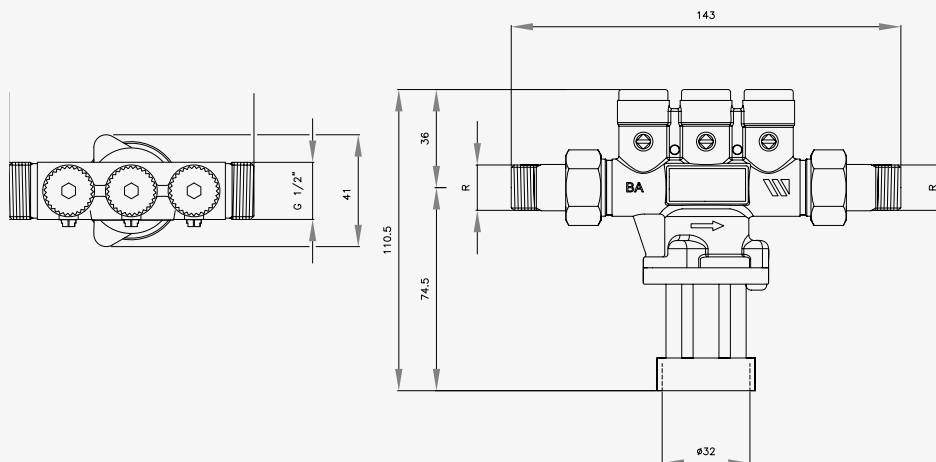
ГАБАРИТНЫЕ РАЗМЕРЫ

BA BM



DN	R	D	L1	L2	H1	H2	H3	W	L
15	1/2"	32	122	201	168.5	103	65.5	53	1,2
20	3/4"	32	122	201	168.5	103	65.5	53	1,2
25	1"	40	157	252	238	156	82	76	2,7
32	1.1/4"	40	157	252	238	156	82	76	2,7
40	1.1/2"	50	220	336	303.5	202.5	101	115	6,5
50	2"	50	220	336	303.5	202.5	101	115	6,5

BA BS



Глава 9.2

Обратные клапаны

RV-CO

Обратный клапан. Предназначен для монтажа в водопроводную арматуру, фитинги, насосы, фильтрационное оборудование.

Корпус: POM. Седло: SBR Buna-S. Уплотнение: NBR Buna-N. Пружина: нержавеющая сталь.

Рабочее давление: 10 бар. Макс. давление: 16 бар. Макс. рабочая температура: 90 °C.



Модель	Артикул		Упаковка
RV-CO10	10002736	DN 8, 10 мм	500 шт.
RV-CO13	10002738	DN 10, 13 мм	500 шт.
RV-CO14	10002739	DN 10, 14 мм	500 шт.
RV-CO15	10002740	DN 10, 15 мм	500 шт.

RV-IN

Обратный клапан. Предназначен для монтажа в водопроводную арматуру, фитинги, насосы, фильтрационное оборудование. Простой монтаж. Небольшие габариты. Низкое давление открытия. Малые потери давления.

Корпус: POM. Седло: SBR Buna-S. Уплотнение: NBR Buna-N. Пружина: нержавеющая сталь.

Рабочее давление: 10 бар. Макс. давление: 16 бар. Макс. рабочая температура: 90 °C.



Модель	Артикул		Упаковка
RV-IN 15	10002694	DN 15 – ½"	250 шт.
RV-IN 20	10002695	DN 20 – ¾"	250 шт.
RV-IN 25	10002696	DN 25 – 1"	100 шт.
RV-IN 32	10002697	DN 32 – 1¼"	50 шт.
RV-IN 40	10002698	DN 40 – 1½"	25 шт.
RV-IN 50	10002699	DN 50 – 2"	10 шт.

RV-IO

Обратный клапан. Предназначен для монтажа в водопроводную арматуру, фитинги, насосы, фильтрационное оборудование. Простой монтаж. Небольшие габариты. Низкое давление открытия. Малые потери давления.

Корпус: POM. Седло: SBR Buna-S. Уплотнение: NBR Buna-N. Пружина: нержавеющая сталь.

Рабочее давление: 10 бар. Макс. давление: 16 бар. Макс. рабочая температура: 90 °C.



Модель	Артикул		Упаковка
RV-IO 15	10002707	DN 15 – ½"	500 шт.
RV-IO 20	10002710	DN 20 – ¾"	250 шт.
RV-IO 25	10002712	DN 25 – 1"	100 шт.
RV-IO 32	10002714	DN 32 – 1¼"	50 шт.
RV-IO 40	10002716	DN 40 – 1½"	25 шт.
RV-IO 50	10002717	DN 50 – 2"	10 шт.

RV-WM

Обратный клапан. Для монтажа в водосчетчики. Простой монтаж. Небольшие габариты. Низкое давление открытия. Малые потери давления.

Корпус: POM. Седло: SBR Buna-S. Уплотнение: NBR Buna-N. Пружина: нержавеющая сталь.

Рабочее давление: 10 бар. Макс. давление: 16 бар. Макс. рабочая температура: 90 °С.



Модель	Артикул		Упаковка
RV-WM 15	10002681	DN 15 – 1/2"	500 шт.
RV-WM 20	10002682	DN 20 – 3/4"	250 шт.
RV-WM 25	10002683	DN 25 – 1"	100 шт.
RV-WM 32	10002684	DN 32 – 1 1/4"	50 шт.
RV-WM 40	10002685	DN 40 – 1 1/2"	25 шт.

Глава 10

Предизолированные
трубы для
наружных сетей

MICROFLEX



Минимальное время на сборку всей системы.
Уникальный наружный кожух с двойной стенкой.
10 лет гарантии.

MICROFLEX[®]
A **WATTS** Brand

10

Глава 10

Предизолированные трубы для наружных сетей

MICROFLEX

Трубопроводы Microflex предназначены для систем отопления, холодного и горячего водоснабжения, централизованного охлаждения и бытовой канализации. Их применение обеспечивает значительные преимущества. Поскольку вес этих труб – небольшой, и они – сверхгибкие, то их можно легко и быстро уложить, быстро обходя препятствия и углы. Комплектующие системы могут быть смонтированы без применения специальных инструментов.

ОБЛАСТЬ ПРИМЕНЕНИЯ	ТРУБА	ТЕМПЕРАТУРА	ДАВЛЕНИЕ	ОБОЗНАЧЕНИЕ СЕРИИ ¹⁾	
	Отопление (охлаждение)	PEX-a	от -10 до 95 °C	6 бар	M....CWI MD....CWI MQ
	Горячее водоснабжение	PEX-a	от -10 до 95 °C	10 бар	M....SWI MD....SWI MQ
	Холодное водоснабжение	HPDE	+25°C	16 бар	M(V)....PEWI MD....PEWI
	Охлаждение	HPDE	от -10 до 25°C	16 бар	M(V)....PEWI MD....PEWI

1) Не все упомянутые в таблице серии представлены в каталоге. Серия определяется по 2 или 3 последним буквам в обозначении модели.

**Технические характеристики труб PEX-A
в соответствии с требованиями DIN 16892/16893, EN ISO 15875**

Характеристика	Стандарт	Значение	Единица измерения
Плотность	DIN 53479	938	кг/м ³
Модуль эластичности при 20° С	DIN 53457	600	Н/мм ²
Предел прочности на разрыв при 20°С при 80°С	DIN 53455	≥ 20-26 > 9-13	Н/мм ²
Разрушающее напряжение при 20°С при 80°С при 140°	DIN 53455	≥ 20-26 9-13 1,6-2,0	Н/мм ²
Относительное удлинение при разрыве при 20°С при 80°С при 140°	DIN 53455	≥ 400 ≥ 400 ≥ 250	%
Ударопрочность 20°С -20°С	DIN 53453	без разрыва без разрыва	кДж/м ²
Коэффициент теплопроводности	DIN 52612	0,35	Вт/мК
Коэффициент линейного расширения при 20°С при 100°С	DIN 43328	1,4 X 10 ⁻⁴ 2,0 X 10 ⁻⁴	1/К
Проницаемость кислорода при 40°С	DIN 4726	≥ 0,1 мг/л в день	
Шероховатость		0,007	мм
DVGW (Немецкий союз специалистов водо- и газоснабжения)	Рабочий стандарт W531		
Объемное сопротивление	DIN 53482	> 10 ¹⁸	Ω см
Специальная теплопроводность	DIN 51005	2,3	кДж/кг/К



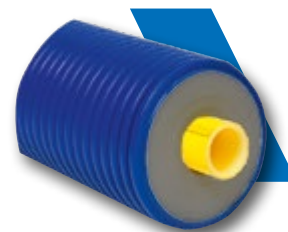
Материал для теплоизоляции

Материал, используемый для изоляции, состоит из микропористого, сшитого вспененного полиэтилена. В дополнение к отличным изолирующим свойствам, структура материала с закрытыми порами гарантирует минимальное поглощение воды. Не содержит фреонов.

Характеристика		Стандарт	Значение
Плотность	-	ISO 845	30 кг/м ²
Предел прочности при растяжении	продольном	ISO 1798	0,30 МПа
	поперечном		0,25 МПа
Разрушающая деформация	продольная	ISO 1798	140 %
	поперечная		145%
Сопротивление сжатию	10%	ISO 3386-1	16,6 КПа
	25%		35,7 КПа
	50%		94 КПа
Тепловая стабилизация		ISO 2796	95°С
Остаточная деформация сжатия 22 часа, 25 %, при 23 °С	0,5 ч	ISO 1856	16,6%
	24 ч		8,1%
Рабочая температура			от -80 до 110 °С
Водопоглощение через 28 дней		DIN ISO 2896	<3 % объема
Жесткость	Shore A	ISO R.868	12
Теплопроводность при 40°С		ASTM C-177	0,0372 Вт/мК

MICROFLEX UNO для отопления

Одинарные, гибкие, предизолированные, самокомпенсирующиеся подземные трубопроводы для систем отопления и охлаждения. Коррозионно-устойчивая напорная труба из «сшитого» полиэтилена PE-Xa. SDR 11. Рабочая температура жидкости от -10 до 95 °С, рабочее давление до 6 бар в соответствии с EN ISO 18575. Антикислородный барьер по DIN 4726. Устойчивая к воздействию высоких температур, эластичная теплоизоляция из «сшитого» полиэтилена PE-X, изготовлена без применения фреонов. Имеет закрытую микропористую структуру. Наружный гофрированный кожух из полиэтилена высокой плотности PE-HD изготовлен по принципу закрытых камер и обеспечивает надёжную защиту трубопровода. Длина бухты до 100 м.



Модель	Артикул	D _{нар.} трубы / толщина стенки (мм)	DN	D _{нар.} кожуха (мм)	Вес кг/м	Радиус сгиба (см)	PN
M7525CWI	10070532	25/2,3	20	75	0,68	20	6
M9032CWI	10070535	32/2,9	25	90	1,00	25	6
M12525CWI	10079912	25/2,3	20	125	1,32	30	6
M12532CWI	10079932	32/2,9	25	125	1,48	30	6
M16032CWI	10079934	32/2,9	25	160	1,96	35	6
M16040CWI	10070518	40/3,7	32	160	2,32	35	6
M16050CWI	10070552	50/4,6	40	160	2,48	45	6
M16063CWI	10000089	63/5,8	50	160	2,78	55	6
M20075CWI	10000090	75/6,8	65	200	4,16	80	6
M20090CWI	по запросу	90/8,2	75	200	4,73	110	6
M200110CWI	10000092	110/10	90	200	5,64	120	6
M200125CWI	10070527	125/11,4	100	200	6,00	140	6

ПРИНАДЛЕЖНОСТИ

Колпачок от пыли

Резиновый (EPDM) концевой колпачок

Для трубы	Модель	Артикул	Модель	Артикул
M7525CWI	MS7525	10070754	MG751832	10071214
M9032CWI	MS9032	10000144	MG901840	10071215
M12525CWI	MS12525	10079979	MG1251832	по запросу
M12532CWI	MS12532	10079980	MG1251832	по запросу
M16032CWI	MS16032	10079981	MG1603250	10071111
M16040CWI	MS16040	10071315	MG1603250	10071111
M16050CWI	MS16050	по запросу	MG1603250	10071111
M16063CWI	MS16063	10070751	MG1606390	10071212
M20075CWI	MS20075	10000147	MG20075125	10071213
M20090CWI	MS20090	10000148	MG20075125	10071213
M200110CWI	MS200110	10071317	MG20075125	10071213
M200125CWI	MS200125	10071318	MG20075125	10071213



Концевой фитинг MJ341

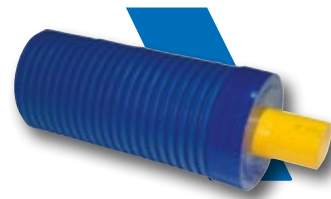
Фиксирующее соединение

Для трубы	Модель	Резьба	D _{нар.} трубы / толщина стенки (мм)	Артикул	Модель	Артикул
M7525CWI	MJ3413425/23	¾" HP	25/2,3	10000040	MFP34	10071228
M9032CWI	MJ3414432/29	1" HP	32/2,9	10000041	MFP44	10071027
M12525CWI	MJ3413425/23	¾" HP	25/2,3	10000040	MFP34	10071228
M12532CWI	MJ3414432/29	1" HP	32/2,9	10000041	MFP44	10071027
M16032CWI	MJ3414432/29	1" HP	32/2,9	10000041	MFP44	10071027
M16040CWI	MJ3415440/37	1¼" HP	40/3,7	10000042	MFP54	10000119
M16050CWI	MJ3416450/46	1½" HP	50/4,6	10000043	MFP64	10071225
M16063CWI	MJ341263/58	2" HP	63/5,8	10000044	MFP2	10071028
M20075CWI	MJ34121275/68	2½" HP	75/6,8	10070879	MFP212	10071226
M20090CWI	MJ341390/82	3" HP	90/8,2	10000046	MFP3	10071227
M200110CWI	MJ3414110/10	4" HP	110/10	10070871	MFP4	10071229
M200125CWI	MJ3414125/114	4" HP	125/11,4	10071259	MFP4	10071229



MICROFLEX UNO PRIMO для отопления

Одинарные, гибкие, предизолированные, самокомпенсирующиеся подземные трубопроводы для систем отопления и охлаждения. Коррозионно-устойчивая напорная труба из «сшитого» полиэтилена PE-Xa. SDR 11. Рабочая температура жидкости от -10 до 95 °С, рабочее давление до 6 бар в соответствии с EN ISO 18575. Антикислородный барьер по DIN 4726. Устойчивая к воздействию высоких температур, эластичная теплоизоляция из «сшитого» полиэтилена PE-X, изготовлена без применения фреонов. Имеет закрытую микропористую структуру. Наружный гофрированный кожух из полиэтилена высокой плотности PE-HD изготовлен по принципу закрытых камер и обеспечивает надёжную защиту трубопровода. Длина бухты до 100 м.



Модель	Артикул	D _{нар.} трубы / толщина стенки (мм)	DN	D _{нар.} кожуха (мм)	Вес кг/м	Радиус сгиба (см)	PN
M9040CWI	10070542	40/3,7	32	90	1,11	30	6
M12540CWI	10000093	40/3,7	32	125	1,72	30	6
M12550CWI	10070507	50/4,6	40	125	1,92	40	6
M12563CWI	10070512	63/5,8	50	125	2,16	50	6
M16075CWI	10070522	75/6,8	65	160	3,2	75	6
M16090CWI	10070523	90/8,2	75	160	3,85	100	6

ПРИНАДЛЕЖНОСТИ



Колпачок от пыли

Резиновый (EPDM) концевой колпачок

Для трубы	Модель	Артикул	Модель	Артикул
M9040CWI	MS9040	10070755	MG901840	10071215
M12540CWI	MS12540	10000177	MG1254063	10071211
M12550CWI	MS12550	10000149	MG1254063	10071211
M12563CWI	MS12563	10071313	MG1254063	10071211
M16075CWI	MS16075	10070752	MG1606390	10071212
M16090CWI	MS16090	10071316	MG1606390	10071212



Концевой фитинг MJ341

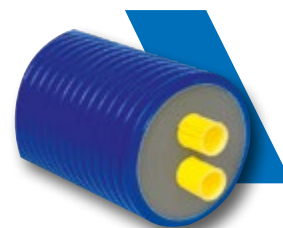
Фиксирующее соединение

Для трубы	Модель	Резьба	D _{нар.} трубы / толщина стенки (мм)	Артикул	Модель	Артикул
M9040CWI	MJ3415440/37	1¼" HP	40/3,7	10000042	MFP54	10000119
M12540CWI	MJ3415440/37	1¼" HP	40/3,7	10000042	MFP54	10000119
M12550CWI	MJ3416450/46	1½" HP	50/4,6	10000043	MFP64	10071225
M12563CWI	MJ341263/58	2" HP	63/5,8	10000044	MFP2	10071028
M16075CWI	MJ34121275/68	2½" HP	75/6,8	10070879	MFP212	10071226
M16090CWI	MJ341390/82	3" HP	90/8,2	10000046	MFP3	10071227

MICROFLEX DUO для отопления

Двойные гибкие предизолированные, самокомпенсирующиеся подземные трубопроводы. Предназначены для систем отопления и охлаждения. Коррозионно-устойчивая напорная труба из «сшитого» полиэтилена PE-Xa. SDR 11. Рабочая температура жидкости от -10 до 95 °С, рабочее давление до 6 бар в соответствии с EN ISO 18575. Антикислородный барьер по DIN 4726.

Устойчивая к воздействию высоких температур, эластичная теплоизоляция из «сшитого» полиэтилена PE-X, изготовлена без применения фреонов. Имеет закрытую микропористую структуру. Наружный гофрированный кожух из полиэтилена высокой плотности PE-HD изготовлен по принципу закрытых камер и обеспечивает надёжную защиту трубопровода. Длина бухты до 100 м.



Модель	Артикул	D _{нар.} трубы / толщина стенки (мм)	DN	D _{нар.} кожуха (мм)	Вес кг/м	Радиус сгиба (см)	PN
MD16025CWI	по запросу	25/2,3	20	160	2,21	50	6
MD16032CWI	по запросу	32/2,9	25	160	2,41	50	6
MD16040CWI	10000082	40/3,7	32	160	2,63	60	6
MD20050CWI	по запросу	50/4,6	40	200	4,03	80	6
MD20063CWI	10070495	63/5,8	50	200	4,64	120	6

ПРИНАДЛЕЖНОСТИ



Колпачок от пыли

Резиновый (EPDM) концевой колпачок

Для трубы	Модель	Артикул	Модель	Артикул
MD16025CWI	MSD16025	10000154	MGD1602550	10071209
MD16032CWI	MSD16032	10000135	MGD1602550	10071209
MD16040CWI	MSD16040	10000136	MGD1602550	10071209
MD20050CWI	MSD20050	10000137	MGD2004063	10071210
MD20063CWI	MSD20063	10000138	MGD2004063	10071210



Концевой фитинг MJ341

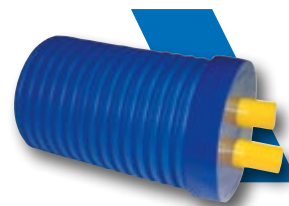
Фиксирующее соединение

Для трубы	Модель	Резьба	D _{нар.} трубы / толщина стенки (мм)	Артикул	Модель	Артикул
MD16025CWI	MJ3413425/23	¾" HP	25/2,3	10000040	MFP34	10071228
MD16032CWI	MJ3414432/29	1" HP	32/2,9	10000041	MFP44	10071027
MD16040CWI	MJ3415440/37	1¼" HP	40/3,7	10000042	MFP54	10000119
MD20050CWI	MJ3416450/46	1½" HP	50/4,6	10000043	MFP64	10071225
MD20063CWI	MJ341263/58	2" HP	63/5,8	10000044	MFP2	10071028

MICROFLEX DUO PRIMO для отопления

Двойные гибкие предизолированные, самокомпенсирующиеся подземные трубопроводы. Предназначены для систем отопления и охлаждения. Коррозионно-устойчивая напорная труба из «сшитого» полиэтилена PE-Xa. SDR 11. Рабочая температура жидкости от -10 до 95 °С, рабочее давление до 6 бар в соответствии с EN ISO 18575. Антикислородный барьер по DIN 4726.

Устойчивая к воздействию высоких температур, эластичная теплоизоляция из «сшитого» полиэтилена PE-X, изготовлена без применения фреонов. Имеет закрытую микропористую структуру. Наружный гофрированный кожух из полиэтилена высокой плотности PE-HD изготовлен по принципу закрытых камер и обеспечивает надёжную защиту трубопровода. Длина бухты до 100 м.



Модель	Артикул	D _{нар.} трубы / толщина стенки (мм)	DN	D _{нар.} кожуха (мм)	Вес кг/м	Радиус сгиба (см)	PN
MD12525CWI	10000073	25/2,3	20	125	1,57	30	6
MD12532CWI	10000099	32/2,9	25	125	1,77	30	6
MD16050CWI	10000106	50/4,6	40	160	3,55	50	6

ПРИНАДЛЕЖНОСТИ



Колпачок от пыли



Резиновый (EPDM) концевой колпачок

Для трубы	Модель	Артикул	Модель	Артикул
MD12525CWI	MSD12525	10000072	MGD1251832	10071208
MD12532CWI	MSD12532	по запросу	MGD1251832	10071208
MD16050CWI	MSD16050	10026383	MGD1602550	10071209



Концевой фитинг MJ341

Фиксирующее соединение

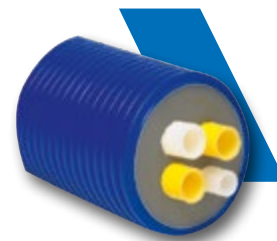
Для трубы	Модель	Резьба	D _{нар.} трубы / толщина стенки (мм)	Артикул	Модель	Артикул
MD12525CWI	MJ3413425/23	¾" HP	25/2,3	10000040	MFP34	10071228
MD12532CWI	MJ3414432/29	1" HP	32/2,9	10000041	MFP44	10071027
MD16050CWI	MJ3416450/46	1½" HP	50/4,6	10000043	MFP64	10071225

MICROFLEX QUADRO для отопления и водоснабжения

Гибкий предизолированный самокомпенсирующийся трубопровод для подземной укладки, состоящий из двух отопительных труб и двух труб для водоснабжения. Предназначен для подачи отопления (подающая и обратная труба) и горячего водоснабжения с рециркуляцией.

Трубы отопления: коррозионно-устойчивая напорная труба из «сшитого» полиэтилена PE-Xa. SDR 11. Рабочая температура жидкости от -10 до 95 °С, рабочее давление до 6 бар в соответствии с EN ISO 18575. Антикислородный барьер по DIN 4726.

Трубы ГВС: PE-Xa. SDR 7,4. Макс. температура воды до 95 °С, рабочее давление до 10 бар. Изоляционный центрирующий элемент гарантирует эффективное разделение подающей трубы отопления от обратной и горячей воды от рециркуляционной. Наружный гофрированный кожух из полиэтилена высокой плотности PE-HD, изготовлен по принципу закрытых камер и обеспечивает надёжную защиту трубопровода. Длина бухты до 100 м.



Модель	Артикул	D _{нар.} трубы / толщина стенки (мм)	DN	D _{нар.} кожуха (мм)	Вес кг/м	Радиус сгиба (см)	PN
MQ16025C2520SWI	10070497	2x25/2,3 1x25/3,5 1x20/2,8	20 20 15	160	2,40	60	6 10 10
MQ16025C2818SWI	10078508	2x25/2,3 1x28/4,0 1x18/2,5	20 20 20 13	160	2,58	0,60	6 10 10
MQ16032C2520SWI	10070500	2x32/2,9 1x25/3,5 1x20/2,8	25 20 15	160	2,60	60	6 10 10
MQ16032C2818SWI	10077336	2x32/2,9 1x28/4,0 1x18/2,5	25 20 13	160	2,64	0,60	6 10 10
MQ16032C3218SWI	10079978	2x32/2,9 1x32/4,4 1x18/2,5	25 23 13	160	2,67	0,60	6 10 10
MQ16032C3225SWI	10000103	2x32/2,9 1x32/4,4 1x25/3,5	25 23 20	160	2,70	60	6 10 10
MQ20040C4028SWI	по запросу	2x40/3,7 1x40/5,5 1x28/4,0	32 29 20	200	4,12	1,30	6 10 10
MQ20040C4032SWI	10070502	2x40/3,7 1x40/5,5 1x32/4,4	32 29 23	200	4,14	1,30	6 10 10

ПРИНАДЛЕЖНОСТИ



Колпачок от пыли



Резиновый (EPDM) концевой колпачок

Для трубы	Модель	Артикул	Модель	Артикул
MQ16025C2520SWI	MSQ160252520	10000158	MGQ1601832	по запросу
MQ16025C2818SWI	MSQ160252818	по запросу	MGQ1601832	по запросу
MQ16032C2520SWI	MSQ160322520	10000159	MGQ1601832	по запросу
MQ16032C2818SWI	MSQ160322818	по запросу	MGQ1601832	по запросу
MQ16032C3218SWI	MSQ160323218	по запросу	MGQ1601832	по запросу
MQ16032C3225SWI	MSQ160323225	10000160	MGQ1601832	по запросу
MQ20040C4028SWI	MSQ200404028	по запросу	-	-
MQ20040C4032SWI	MSQ200404032	10071319	-	-



Концевой фитинг MJ341



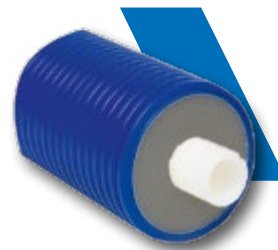
Фиксирующее соединение

Для трубы	Модель	Резьба	D нар. трубы / толщина стенки (мм)	Артикул	Фиксирующее соединение	
					Модель	Артикул
MQ16025C2520SWI	MJ3413425/23	3/4" HP	25/2,3	10000040	MFP34	10071228
	MJ3413425/35	3/4" HP	25/3,5	10000067	MFP34	10071228
	MJ3413420/28	3/4" HP	20/2,8	10000066	MFP34	10071228
MQ16025C2818SWI	MJ3413425/23	3/4" HP	25/2,3	10000040	MFP34	10071228
	MJ3414428/40	1" HP	28/4,0	10071242	MFP44	10071027
	MJ3411218/25	1/2" HP	18/2,5	10071243	MFP12	по запросу
MQ16032C2520SWI	MJ3414432/29	1" HP	32/2,9	10000041	MFP44	10071027
	MJ3413425/35	3/4" HP	25/3,5	10000067	MFP34	10071228
	MJ3413420/28	3/4" HP	20/2,8	10000066	MFP34	10071228
MQ16032C2818SWI	MJ3414432/29	1" HP	32/2,9	10000041	MFP44	10071027
	MJ3414428/40	1" HP	28/4,0	10071242	MFP44	10071027
	MJ3411218/25	1/2" HP	18/2,5	10071243	MFP12	по запросу
MQ16032C3218SWI	MJ3414432/29	1" HP	32/2,9	10000041	MFP44	10071027
	MJ3414432/44	1" HP	32/4,4	10000063	MFP44	10071027
	MJ3411218/25	1/2" HP	18/2,5	10071243	MFP12	по запросу
MQ16032C3225SWI	MJ3414432/29	1" HP	32/2,9	10000041	MFP44	10071027
	MJ3414432/44	1" HP	32/4,4	10000063	MFP44	10071027
	MJ3413425/35	3/4" HP	25/3,5	10000067	MFP34	10071228
MQ20040C4028SWI	MJ3415440/37	1 1/4" HP	40/3,7	10000042	MFP54	10000119
	MJ3415440/55	1 1/4" HP	40/5,5	10000064	MFP54	10000119
	MJ3414428/40	1" HP	28/4,0	10071242	MFP44	10071027
MQ20040C4032SWI	MJ3415440/37	1 1/4" HP	40/3,7	10000042	MFP54	10000119
	MJ3415440/55	1 1/4" HP	40/5,5	10000064	MFP54	10000119
	MJ3414432/44	1" HP	32/4,4	10000063	MFP44	10071027

MICROFLEX UNO для водоснабжения

Одинарные, гибкие, предизолированные, самокомпенсирующиеся подземные трубопроводы для систем водоснабжения. Коррозионно-устойчивая напорная труба из «сшитого» полиэтилена PE-Xa. SDR 7,4. Рабочая температура жидкости до 95 °С, рабочее давление до 10 бар в соответствии с EN ISO 18575.

Устойчивая к воздействию высоких температур, эластичная теплоизоляция из «сшитого» полиэтилена PE-X, изготовлена без применения фреонов. Имеет закрытую микропористую структуру. Наружный гофрированный кожух из полиэтилена высокой плотности PE-HD изготовлен по принципу закрытых камер и обеспечивает надёжную защиту трубопровода. Длина бухты до 100 м.



Модель	Артикул	D _{нар.} трубы / толщина стенки (мм)	DN	D _{нар.} кожуха (мм)	Вес кг/м	Радиус сгиба (см)	PN
M7522SWI	по запросу	22/3,0	16	75	0,65	0,20	10
M7525SWI	10070534	25/3,5	20	75	0,75	20	10
M7528SWI	10079941	28/4,0	20	75	1,00	0,25	10
M7532SWI	по запросу	32/4,4	23	75	1,08	0,25	10
M9018SWI	10079942	18/2,5	13	90	0,92	0,25	10
M9032SWI	10070540	32/4,4	23	90	1,12	25	10
M9040SWI	по запросу	40/5,5	32	90	1,32	0,30	10
M12525SWI	по запросу	25/3,5	18	125	1,43	0,30	10
M12528SWI	10079931	25/3,5	20	125	1,51	0,30	10
M12532SWI	10079933	32/4,4	23	125	1,60	0,40	10
M12540SWI	10070505	40/5,5	32	125	1,89	40	10
M12550SWI	10070510	50/6,9	40	125	2,19	50	10
M12563SWI	10070516	63/8,7	50	125	2,59	55	10
M16032SWI	10079935	32/4,4	23	160	2,55	0,60	10
M16040SWI	10079936	40/5,5	32	160	2,84	0,60	10
M16050SWI	по запросу	50/6,9	36	160	3,09	0,70	10
M16063SWI	10079937	63/8,7	45	160	3,18	0,80	10
M16075SWI	по запросу	75/10,3	65	160	3,84	70	10
M20075SWI	10079939	75/10,3	65	200	4,16	80	10
M20090SWI	10079940	90/12,3	65	200	5,25	90	10
M200110SWI	10079938	110/15,1	65	200	6,44	95	10

ПРИНАДЛЕЖНОСТИ



Колпачок от пыли

Резиновый (EPDM) концевой колпачок

Для трубы	Модель	Артикул	Модель	Артикул
M7522SWI	MS7522	по запросу	MG751832	10071214
M7525SWI	MS7525	10070754	MG751832	10071214
M7528SWI	MS7528	по запросу	MG751832	10071214
M7532SWI	MS7532	по запросу	MG751832	10071214
M9018SWI	MS9018	по запросу	MG901840	10071215
M9032SWI	MS9032	10000144	MG901840	10071215
M9040SWI	MS9040	10070755	MG901840	10071215
M12525SWI	MS12525	10079979	MG1251832	по запросу
M12528SWI	MS12528	по запросу	MG1251832	по запросу
M12532SWI	MS12532	10079980	MG1251832	по запросу
M12540SWI	MS12540	10000177	MG1254063	10071211
M12550SWI	MS12550	10000149	MG1254063	10071211
M12563SWI	MS12563	10071313	MG1254063	10071211
M16032SWI	MS16032	10079981	MG1603250	10071111
M16040SWI	MS16040	10071315	MG1603250	10071111
M16050SWI	MS16050	по запросу	MG1603250	10071111
M16063SWI	MS16063	10070751	MG1606390	10071212
M16075SWI	MS16075	10070752	MG1606390	10071212
M20075SWI	MS20075	10000147	MG20075125	10071213
M20090SWI	MS20090	10000148	MG20075125	10071213
M200110SWI	MS200110	10071317	MG20075125	10071213



Концевой фитинг MJ341

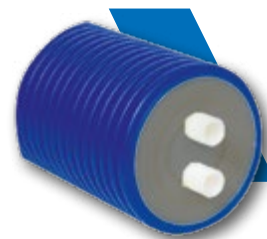
Фиксирующее соединение

Для трубы	Модель	Резьба	D нар. трубы / толщина стенки (мм)	Артикул	Модель	Артикул
M7522SWI	MJ3413422/30	¾" HP	22/3,0	по запросу	MFP34	10071228
M7525SWI	MJ3413425/35	¾" HP	25/3,5	10000067	MFP34	10071228
M7528SWI	MJ3414428/40	1" HP	28/4,0	10071242	MFP34	10071228
M7532SWI	MJ3414432/44	1" HP	32/4,4	10000063	MFP34	10071228
M9018SWI	MJ3411218/25	½" HP	18/2,5	10071243	MFP34	10071228
M9032SWI	MJ3414432/44	1" HP	32/4,4	10000063	MFP44	10071027
M9040SWI	MJ3415440/55	1¼" HP	40/5,5	10000064	MFP54	10000119
M12525SWI	MJ3413425/35	¾" HP	25/3,5	10000067	MFP34	10071228
M12528SWI	MJ3413425/35	¾" HP	25/3,5	10000067	MFP34	10071228
M12532SWI	MJ3414432/44	1" HP	32/4,4	10000063	MFP34	10071228
M12540SWI	MJ3415440/55	1¼" HP	40/5,5	10000064	MFP54	10000119
M12550SWI	MJ3416450/69	1½" HP	50/6,9	10070872	MFP64	10071225
M12563SWI	MJ341263/87	2" HP	63/8,7	10071262	MFP2	10071028
M16032SWI	MJ3414432/44	1" HP	32/4,4	10000063	MFP34	10071228
M16040SWI	MJ3415440/55	1¼" HP	40/5,5	10000064	MFP54	10000119
M16050SWI	MJ3416450/69	1½" HP	50/6,9	10070872	MFP64	10071225
M16063SWI	MJ341263/87	2" HP	63/8,7	10071262	MFP2	10071028
M16075SWI	MJ34121275/103	2" HP	63/8,7	10071262	MFP2	10071028
M20075SWI	MJ34121275/103	2½" HP	75/10,3	10079961	MFP212	10071226
M20090SWI	MJ341390/123	3" HP	90/12,3	10079963	MFP34	10071228
M200110SWI	MJ3414110/151	4" HP	110/15,1	10079964	MFP44	10071027

MICROFLEX DUO для водоснабжения

Двойные, гибкие, предизолированные, самокомпенсирующиеся подземные трубопроводы для систем водоснабжения. Коррозионно-устойчивая напорная труба из «сшитого» полиэтилена PE-Xa. SDR 7,4. Рабочая температура жидкости до 95 °С, рабочее давление до 10 бар в соответствии с EN ISO 18575.

Устойчивая к воздействию высоких температур, эластичная теплоизоляция из «сшитого» полиэтилена PE-X, изготовлена без применения фреонов. Имеет закрытую микропористую структуру. Наружный гофрированный кожух из полиэтилена высокой плотности PE-HD изготовлен по принципу закрытых камер и обеспечивает надёжную защиту трубопровода. Длина бухты до 100 м.



Модель	Артикул	D _{нар.} трубы / толщина стенки (мм)	DN	D _{нар.} кожуха (мм)	Вес кг/м	Радиус сгиба (см)	PN
MD1252818SWI	10079943	1x28/4,0 1x18/2,5	20-13	125	1,67	0,3	10
MD1253222SWI	10079944	1x32/4,4 1x22/3,0	23-16	125	1,86	0,3	10
MD16025SWI	10026401	2x25/3,5	20	160	2,35	50	10
MD1603218SWI	10079946	1x32/4,4 1x18/2,5	23-13	160	2,42	0,5	10
MD1603225SWI	10000095	1x32/4,4 1x25/3,5	23 20	160	5,50	50	10
MD1603228SWI	10079947	1x32/4,4 1x28/4,0	23-20	160	2,6	0,6	10
MD1604025SWI	10000096	1x40/5,5 1x25/3,5	32 20	160	2,71	60	10
MD1604028SWI	10079948	1x40/5,5 1x28/4,0	32-20	160	2,78	0,6	10
MD1604032SWI	10079949	1x40/5,5 1x32/4,4	32-23	160	2,88	0,6	10
MD1605025SWI	по запросу	1x50/6,9 1x25/3,5	40 20	160	2,89	60	10
MD1605032SWI	10070488	1x50/6,9 1x32/4,4	40 23	160	3,04	60	10
MD1605040SWI	10079951	1x50/6,9 1x40/5,5	40-32	160	3,18	0,70	10
MD20063SWI	по запросу	2x63/8,7	45	200	4,96	1,20	10

ПРИНАДЛЕЖНОСТИ



Колпачок от пыли

Резиновый (EPDM) концевой колпачок

Для трубы	Модель	Артикул	Модель	Артикул
MD1252818SWI	MSD1252818	по запросу	MGD1251832	10071208
MD1253222SWI	MSD1253222	по запросу	MGD1251832	10071208
MD16025SWI	MSD16025	10000154	MGD1602550	10071209
MD1603218SW	MSD1603218	по запросу	MGD1602550	10071209
MD1603225SWI	MSD1603225	10000155	MGD1602550	10071209
MD1603228SWI	MSD1603228	по запросу	MGD1602550	10071209
MD1604025SWI	MSD1604025	10000156	MGD1602550	10071209
MD1604028SWI	MSD1604028	по запросу	MGD1602550	10071209
MD1604032SWI	MSD1604032	по запросу	MGD1602550	10071209
MD1605025SWI	MSD1605025	10000157	MGD1602550	10071209
MD1605032SWI	MSD1605032	10071314	MGD1602550	10071209
MD1605040SWI	MSD1605040	по запросу	MGD1602550	10071209
MD20063SWI	MSD20063	10000138	MGD2004063	10071210



Концевой фитинг MJ341

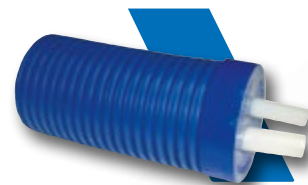
Фиксирующее соединение

Для трубы	Модель	Резьба	D нар. трубы / толщина стенки (мм)	Артикул	Модель	Артикул
MD1252818SWI	MJ3414428/40	1" HP	1x28/4,0	10071242	MFP44	10071027
	MJ3411218/25	1/2" HP	1x18/2,5	10071243	MFP12	по запросу
MD1253222SWI	MJ3414432/44	1" HP	1x32/4,4	10000063	MFP44	10071027
	MJ3413422/30	3/4" HP	1x22/3,0	по запросу	MFP34	10071228
MD16025SWI	MJ3413425/35	3/4" HP	2x25/3,5	10000067	MFP34	10071228
MD1603218SWI	MJ3414432/44	1" HP	1x32/4,4	10000063	MFP44	10071027
	MJ3411218/25	1/2" HP	1x18/2,5	10071243	MFP12	по запросу
MD1603225SWI	MJ3414432/44	1" HP	1x32/4,4	10000063	MFP44	10071027
	MJ3413425/35	3/4" HP	1x25/3,5	10000067	MFP34	10071228
MD1603228SWI	MJ3414432/44	1" HP	1x32/4,4	10000063	MFP44	10071027
	MJ3414428/40	1" HP	1x28/4,0	10071242	MFP44	10071027
MD1604025SWI	MJ3415440/55	1 1/4" HP	1x40/5,5	10000064	MFP54	10000119
	MJ3413425/35	3/4" HP	1x25/3,5	10000067	MFP34	10071228
MD1604028SWI	MJ3415440/55	1 1/4" HP	1x40/5,5	10000064	MFP54	10000119
	MJ3414428/40	1" HP	1x28/4,0	10071242	MFP44	10071027
MD1604032SWI	MJ3415440/55	1 1/2" HP	1x40/5,5	10000064	MFP54	10000119
	MJ3414432/44	1" HP	1x32/4,4	10000063	MFP44	10071027
MD1605025SWI	MJ3416450/69	1 1/2" HP	1x50/6,9	10070872	MFP64	10071225
	MJ3413425/35	3/4" HP	1x25/3,5	10000067	MFP34	10071228
MD1605032SWI	MJ3416450/69	1 1/2" HP	1x50/6,9	10070872	MFP64	10071225
	MJ3414432/44	1" HP	1x32/4,4	10000063	MFP44	10071027
MD1605040SWI	MJ3416450/69	1 1/2" HP	1x50/6,9	10070872	MFP64	10071225
	MJ3415440/55	1 1/4" HP	1x40/5,5	10000064	MFP54	10000119
MD20063SWI	MJ341263/87	2" HP	2x63/8,7	10071262	MFP2	10071028

MICROFLEX DUO PRIMO для водоснабжения

Двойные, гибкие, предизолированные, самокомпенсирующиеся подземные трубопроводы для систем водоснабжения. Коррозионно-устойчивая напорная труба из «сшитого» полиэтилена PE-Xa. SDR 7,4. Рабочая температура жидкости до 95 °С, рабочее давление до 10 бар в соответствии с EN ISO 18575.

Устойчивая к воздействию высоких температур, эластичная теплоизоляция из «сшитого» полиэтилена PE-X, изготовлена без применения фреонов. Имеет закрытую микропористую структуру. Наружный гофрированный кожух из полиэтилена высокой плотности PE-HD изготовлен по принципу закрытых камер и обеспечивает надёжную защиту трубопровода. Длина бухты до 100 м.



Модель	Артикул	D _{нар.} трубы / толщина стенки (мм)	DN	D _{нар.} кожуха (мм)	Вес кг/м	Радиус сгиба (см)	PN
MD1252520SWI	10045728	25/3,5 20/2,8	20 15	125	1,65	30	10
MD1253225SWI	10070481	32/4,4 25/3,5	23 20	125	2	30	10

ПРИНАДЛЕЖНОСТИ



Колпачок от пыли

Резиновый (EPDM) концевой колпачок

Для трубы	Модель	Артикул	Модель	Артикул
MD1252520SWI	MSD1252520	10071311	MGD1251832	10071208
MD1253225SWI	MSD1253225	10071312	MGD1251832	10071208



Концевой фитинг MJ341

Фиксирующее соединение

Для трубы	Модель	Резьба	D _{нар.} трубы / толщина стенки (мм)	Артикул	Модель	Артикул
MD1252520SWI	MJ3413425/35	3/4" HP	25/3,5	10000067	MFP34	10071228
	MJ3413420/28	3/4" HP	20/2,8	10000066	MFP34	10071228
MD1253225SWI	MJ3414432/44	1" HP	32/4,4	10000063	MFP34	10071228
	MJ3413425/35	3/4" HP	25/3,5	10000067	MFP44	10071027



Глава 11

Оборудование для
жидкотопливных
систем

ДИЗЕЛЬНЫЙ ФИЛЬТР



Фильтр 70371/RE с электроподогревом.

giuliani anello

Глава 11

ОБОРУДОВАНИЕ ДЛЯ ЖИДКОТОПЛИВНЫХ СИСТЕМ

ИНДИКАТОРЫ УРОВНЯ, ДАТЧИКИ И ПРИНАДЛЕЖНОСТИ

MECAV

Универсальный механический индикатор уровня дизтоплива в топливном баке (монтируется на бак в вертикальном положении, резьба 1½"), с комплектом для опечатывания. Удобная настройка с помощью наружного регулировочного винта. Диапазон измерения от 0 до 2000 мм.

Модель	Артикул	Подключение	Упаковка
MECAV	10000372	1½"	1/20 шт.



Q 200V

Механический индикатор уровня 1½", вертикальная индикация. Бесступенчатый диапазон измерения до 2000 мм.

Модель	Артикул	Подключение
Q200V	10000375	1½"



MB

MULTIBLOC

Многофункциональный комплект подключения к топливному баку: подача топлива на горелку и возврат по обратной линии, обратный клапан, рычаг быстрого отключения и разъем для подсоединения пневматического индикатора уровня топлива в баке. Набор фитингов для подключения в комплекте. 1"HP подключение к баку, ¾"BP к трубкам. Шланг: 4 x 6 мм.

Модель	Артикул	Подключение	Длина	Упаковка
MB 220	10001025	1" HP x ¾" BP	220 см	1/25 шт.
MB 320	10001029	1" HP x ¾" BP	320 см	1/10 шт.



СЕПАРАТОРЫ ВОЗДУХА И ТОПЛИВНЫЕ ФИЛЬТРЫ

HE 10

Сепаратор воздуха для дизельного топлива, со встроенным фильтром. Полностью герметичный, гарантирован от выхода запахов и протечек дизельного топлива. Температура эксплуатации 0 – 60 °С. Резьба 3/8"(внутренняя – наружная). Рабочее давление 6 бар. Может применяться для биотоплива.

Модель	Артикул	Подключение
HE 10	10002013	3/8"



RG

Двухканальный топливный фильтр. Наружная и внутренняя резьба 3/8". Комплект обжимных соединений для подсоединения топливных проводов 8 и 10 мм.

Модель	Артикул	Материал	Подключение	Упаковка
RG N	10001930	стальная сетка	3/8"	1/32 шт.
RG NF	10001938	фетровая вставка	3/8"	1/32 шт.
RG N-S	10001931	пенопласт	3/8"	1/32 шт.



RV1

Одноканальный топливный фильтр. На подаче отсечной вентиль с маховиком, в комплекте с монтажным кронштейном. Металлическая часть – латунь, прозрачный пластмассовый стакан крепится кольцевой гайкой. Фильтрующий элемент: стальная сетка 140 микрон. Внутренняя резьба 3/8" (к горелке и к баку). Комплект переходных соединений для подсоединения топливопроводов 6x8, 8x10, 10x12 мм.

Модель	Артикул	Подключение	Упак.
RV1	10001986	3/8" ВР	1/32 шт.



RG/FS, RG/HS

Фильтрующая вставка. Сменная фильтрующая вставка для топливных фильтров серии RG: стальная сетка 120 микрон.

Модель	Артикул	Материал	Упак.
RG/SS	10003868	стальная сетка	100 шт.
RG/FS	10003871	фетр	100 шт.
RG/HS	10003872	пенопласт	100 шт.



70452P

Фильтр для дизельного топлива, мазута и воздуха с алюминиевой крышкой и прозрачной пластиковой фильтровальной чашкой. Максимальная температура: 50 °С. PN 2. Уплотнения NBR. Резьбовые соединения 1/4".



Модель	Маркировка	Артикул	Фильтрующий элемент	Степень фильтрации	Упак.
70452/0015PP	001.0031.001	10080670	бумага	15 μ	1/50 шт.
70452/006PG	001.0031.003	10070691	плиссированный, нержавеющая сталь	60 μ	1/50 шт.
70452/006PL	001.0031.004	10080671	гладкая поверхность, нержавеющая сталь	60 μ	1/50 шт.
70452/01PG	001.0031.005	10080690	плиссированный, нержавеющая сталь	100 μ	1/50 шт.
70452/01PL	001.0031.006	10070692	гладкая поверхность, нержавеющая сталь	100 μ	1/50 шт.

70312A

Фильтр для дизельного топлива, мазута и воздуха. Крышка и фильтровальная чашка из алюминия. Максимальная температура: 90 °С. PN 2. Уплотнения NBR. Резьбовые соединения 1/2".



Модель	Маркировка	Артикул	Фильтрующий элемент	Степень фильтрации	Упак.
70312/0015AP	001.0074.001	10080672	бумага	15 μ	1/10 шт.
70312/006A	001.0074.003	10078811	плиссированный, нержавеющая сталь	60 μ	1/10 шт.
70312/01A	001.0074.004	10070679	плиссированный, нержавеющая сталь	100 μ	1/10 шт.
70312/03A	001.0074.005	10080673	оцинкованная сталь	300 μ	1/10 шт.

ЖИДКОТОПЛИВНЫЕ ФИЛЬТРЫ С ЭЛЕКТРОПОДОГРЕВОМ

70371RE

Фильтр с электрическим нагревательным элементом для дизельного топлива, отопительного масла и воздуха с крышкой и фильтрующей чашкой из алюминия. Максимальная температура: 90 °С. PN 2. Уплотнения из NBR. Резьбовые соединения 3/8". Электрический нагревающий элемент 100 Вт.



Модель	Маркировка	Артикул	Степень фильтрации	Упак.
70371/01RE	001.0170.001	10026593	100 μ	1/5 шт.

70372RE

Фильтр с электрическим нагревательным элементом для дизельного топлива, отопительного масла и воздуха с крышкой и фильтрующей чашкой из алюминия. Максимальная температура: 90 °С. PN 2. Уплотнения из NBR. Резьбовые соединения 1/2". Электрический нагревающий элемент 100 Вт.



Модель	Маркировка	Артикул	Степень фильтрации	Упак.
70372/01RE	001.0171.001	10070684	100 μ	1/5 шт.

60300

Фильтрующие элементы (вставки) для фильтров 70371RE и 70372RE.

Модель	Маркировка	Артикул	Материал	Степень фильтрации	Упак.
60300/0015P	014.4050.001	10070649	бумага	15 μ	1 шт.
60300/006	014.4051.002	10077735	плиссированный, нержавеющая сталь	60 μ	1 шт.
60300/01	014.4051.003	10070651	плиссированный, нержавеющая сталь	100 μ	1 шт.


САМООЧИЩАЮЩИЕСЯ ФИЛЬТРЫ И ЭЛЕКТРОМАГНИТНЫЕ КЛАПАНЫ
31003

Самоочищающийся фильтр для дизельного топлива, мазута и воздуха. Крышка и фильтровальная чашка из алюминия. PN 4. Резьбовые подключения: 1" x 1" x 1/2".

Модель	Маркировка	Артикул	Степень фильтрации	Упак.
31003/01	003.0050.001	10078315	100 μ	1 шт.
31003/03	003.0050.002	10077646	300 μ	1 шт.
31003/06	003.0050.003	10080688	600 μ	1 шт.


M10M15

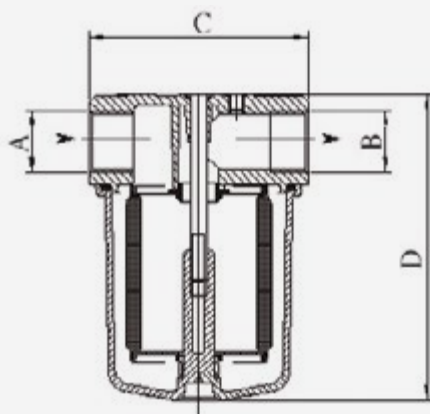
Нормально закрытый (NC) электромагнитный клапан для автоматического перекрытия потока дизельного топлива в трубопроводе. Для использования с дизелем и мазутом. Резьбовые соединения. Корпус из латуни. Класс защиты: IP65. Температура окружающей среды: от -5 до 60 °C. PN 4.

Модель	Маркировка	Артикул	Упак.
M10M15	0150210	10002232	3/8" - 230 В 1/25 шт.
M10M15	0150215	10002233	1/2" - 230 В 1/25 шт.



ГАБАРИТНЫЕ РАЗМЕРЫ

70450A - 70450P



Примечание:
Размеры в столбце D относятся к фильтрам с чашкой из алюминия (ал.) и с прозрачной чашкой (пластик).

Модель	Размеры						Степень фильтрации мк **	Площадь фильтрации см ²		
	A	B	C	D Ал.	D Пластик.	E		P	G	L
70451 *	Rp 3/8"	Rp 3/8"	61	75	75	-	15 ***	190	50	28
70452 *	Rp 1/4"	Rp 1/4"	61	75	75	-	60 - 100			

* Прозрачная пластиковая фильтровальная чаша в качестве запчасти

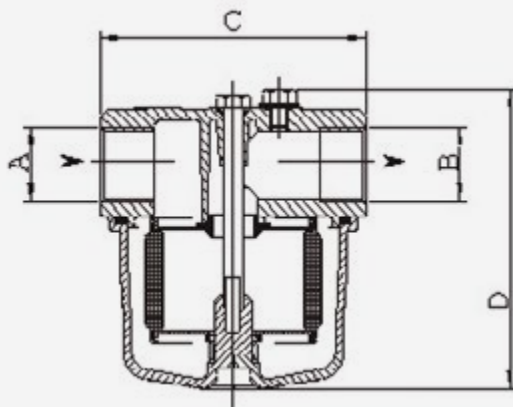
** Стандартная степень фильтрации (другие по запросу)

P - ***: фильтрующий элемент из бумаги

G: плиссированный фильтр из нержавеющей стали

L: фильтр из нержавеющей стали

70300A - 70300P



Примечание:
Размеры в столбце D относятся к фильтрам с чашкой из алюминия (ал.) и с прозрачной чашкой (пластик).

Модель	Размеры						Степень фильтрации мк **	Площадь фильтрации см ²		
	A	B	C	D Ал.	D Пластик	E		P	G	L
70301 *	Rp 3/8"	Rp 3/8"	81	85	89	-	15 *** 60 - 100	360	85	-
70302 *	Rp 1/2"	Rp 1/2"	81	85	89	-				
70303 *	Rp 1/4"	Rp 1/4"	81	85	89	-				

* Прозрачная пластиковая фильтровальная чаша в качестве запчасти

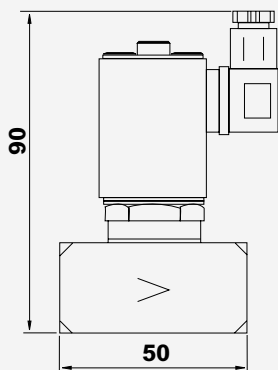
** Стандартная степень фильтрации (другие по запросу)

P - ***: фильтрующий элемент из бумаги

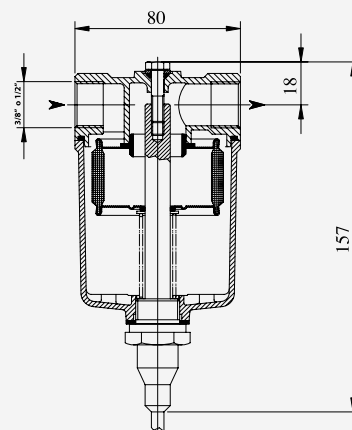
G: плиссированный фильтр из нержавеющей стали

ГАБАРИТНЫЕ РАЗМЕРЫ

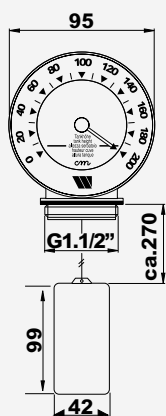
M10 M15



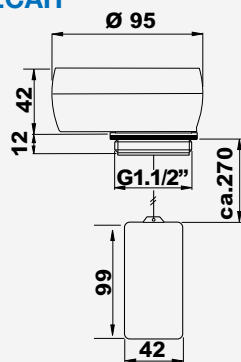
70370RE



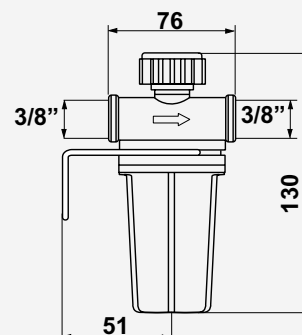
MECAV



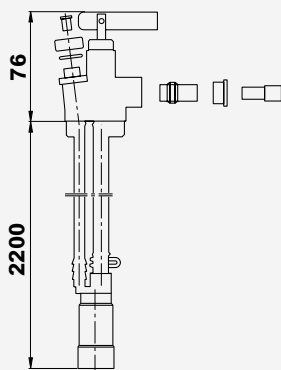
MECAH



RV1/RV2



MB



Глава 12

Газовое оборудование

РЕГУЛЯТОР ДАВЛЕНИЯ



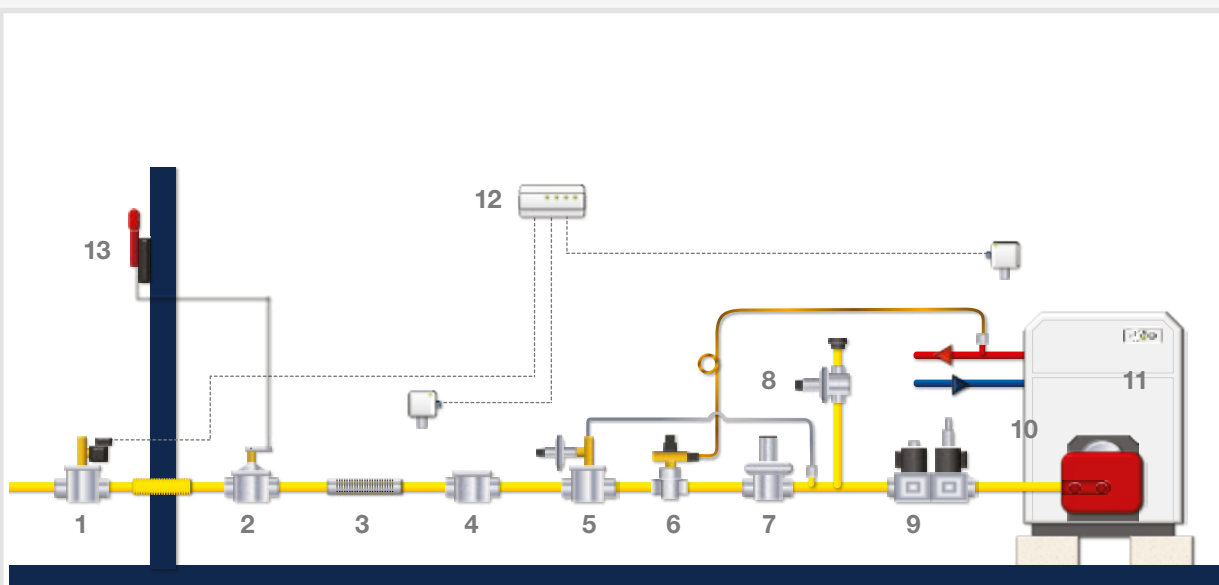
Регулятор давления с алюминиевым корпусом и встроенным фильтром в соответствии с DIN EN 88-1.

giuliani anello

Глава 12

Газовое оборудование

КОМПОНЕНТЫ ГАЗОПРОВОДОВ



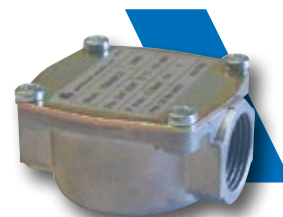
Не все компоненты, показанные на схеме, представлены в нашем каталоге.
Другие продукты и конструкции по запросу.

- | | |
|-----------------------------|-------------------------------------|
| 1. Электромагнитный клапан | 8. Перепускной клапан |
| 2. Отсечной клапан | 9. Клапан ОТКР./ЗАКР. |
| 3. Антивибрационная вставка | 10. Горелка |
| 4. Фильтр | 11. Котел |
| 5. Сбросной клапан | 12. Детектор газа |
| 6. Отсечной клапан | 13. Рычаг дистанционного отключения |
| 7. Регулятор давления | |

ГАЗОВЫЕ ФИЛЬТРЫ

70600

Компактные фильтры для установки на котлах и на бытовых газовых нагревателях. Корпус из алюминия, крышка из оцинкованной стали, фильтрующий элемент из Viledon P15/500S в соответствии с DIN EN 779, каркас фильтра из пластмассы, уплотнение крышки из NBR. Рабочая среда: природный газ, городской газ, сжиженный газ (СПГ), неагрессивные газы и воздух. Степень фильтрации: 50 мкм. Макс. давление на входе: 0,5 бар. Рабочая температура: от -10 до +80 °С.



Модель	Маркировка	Артикул	Соединения
70609	007.0030.100	10021070	1/2"
70608	007.0031.100	10021071	3/4"

70600/1B

Корпус из алюминия, крышка из оцинкованной стали, фильтрующий элемент из Viledon P15/500S в соответствии с DIN EN 779, каркас фильтра из пластмассы, уплотнение крышки из NBR. Рабочая среда: природный газ, городской газ, сжиженный газ (СПГ), неагрессивные газы и воздух. Степень фильтрации: 50 мкм. Макс. давление на входе: 1 бар. Рабочая температура: от -20 до +80 °С.



Модель	Маркировка	Артикул	Соединения
70611/1B	007.0040.100	10020979	1/2"
70612/1B	007.0041.100	10020990	3/4"
70602/1B	007.0042.100	10020991	1"
70604/1B	007.0043.100	10020998	1 1/4"
70603/1B	007.0044.100	10021004	1 1/2"
70631/1B	007.0045.100	10021015	2"

70600/6B

Корпус из алюминия, крышка из оцинкованной стали, фильтрующий элемент из двух-слойного Viledon P15/500S в соответствии с DIN EN 779, каркас фильтра из пластмассы армированной нержавеющей сталью, уплотнение крышки из NBR. Рабочая среда: природный газ, городской газ, сжиженный газ (СПГ), неагрессивные газы и воздух. Два штуцера на входе и выходе для контроля давления. Степень фильтрации: 50 мкм. Макс. давление на входе: 6 бар. Рабочая температура: от -20 до +80 °С.



Модель	Маркировка	Артикул	Соединения
70611/6B	007.0060.000	10077595	1/2"
70612/6B	007.0061.000	10027081	3/4"
70602/6B	007.0062.000	10027078	1"
70604/6B	007.0063.000	10027080	1 1/4"
70603/6B	007.0064.000	10027079	1 1/2"
70631/6B	007.0065.000	10027082	2"

70600/6B

Фланцевые фильтры. Корпус из алюминия, крышка из оцинкованной стали, фильтрующий элемент из двухслойного Viledon P15/500S в соответствии с DIN EN 779, каркас фильтра из пластмассы армированной нержавеющей сталью, уплотнение крышки из NBR. Рабочая среда: природный газ, городской газ, сжиженный газ (СПГ), неагрессивные газы и воздух. Два штуцера на входе и выходе для контроля давления.

Степень фильтрации: 50 мкм. Макс. давление на входе: 6 бар.
Рабочая температура: от -20 до +80 °С.



Модель	Маркировка	Артикул	Соединения
70603F/6B	007.0050.100	10070710	DN 40
70631F/6B	007.0051.100	10070718	DN 50
70610F/6B	007.0052.200	10021020	DN 65
70620F/6B	007.0053.200	10021041	DN 80
70640F/6B	007.0054.100	10003993	DN 100
70650F/6B	007.0055.100	10077760	DN125
70660F/6B	007.0056.100	10070720	DN150

70680

Алюминиевый газовый фильтр с высокой фильтрующей способностью. Фильтрующий элемент из полиэфирных волокон, вмонтированных в корпус из алюминиевой сетки.

Рабочая среда: природный газ, городской газ, сжиженный газ (СПГ), неагрессивные газы и воздух. Два штуцера на входе и выходе для контроля давления.

Степень фильтрации: 50 мкм. Макс. давление на входе: 6 бар.

Рабочая температура: от -20 до +80 °С.



Модель	Маркировка	Артикул	Соединения
70684	007.0012.000	10077665	1"
70685	007.0013.000	по запросу	1¼"
70686	007.0014.000	10080582	1½"
70687	007.0015.000	10021953	2"

Запчасти и комплектующие

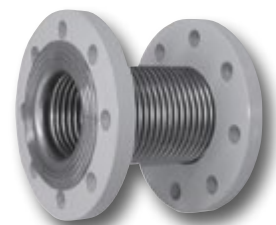
Модель	Маркировка	Артикул	Описание	Упаковка
70516	014.0053.000	10080583	Кронштейн	1 шт.
3215	014.0090.001	10077710	Фильтрующий элемент + прокладка крышки для моделей 70609 и 70608	1 шт.
3216	014.0091.001	10070603	Фильтрующий элемент + прокладка крышки для моделей 70611/1B и 70612/1B	1 шт.
3217	014.0092.001	10080584	Фильтрующий элемент + прокладка крышки для моделей 70602/1B, 70603/1B и 70604/1B	1 шт.
3218	014.0093.001	10070604	Фильтрующий элемент + прокладка крышки для модели 70631/1B	1 шт.
3219	014.0094.001	10070606	Фильтрующий элемент + прокладка крышки для модели 70603F/6B	1 шт.
3220	014.0095.001	10070607	Фильтрующий элемент + прокладка крышки для модели 70631F/6B	1 шт.
3226	014.0104.000	10070612	Фильтрующий элемент + прокладка крышки для моделей 70610F/6B и 70620F/6B	1 шт.
3223	014.0098.001	10070610	Фильтрующий элемент + прокладка крышки для модели 70640F/6B	1 шт.
3225	014.0099.001	10070611	Фильтрующий элемент + прокладка крышки для модели 70650F/6B	1 шт.
3224	014.0100.001	10022230	Фильтрующий элемент + прокладка крышки для модели 70660F/6B	1 шт.
3216/6B	014.0091.002	10078749	Фильтрующий элемент + прокладка крышки для моделей 70611/6B и 70612/6B	1 шт.
3217/6B	014.0092.002	10078441	Фильтрующий элемент + прокладка крышки для моделей 70602/6B, 70603/6B, 70604/6B	1 шт.
3218/6B	014.0093.002	10070605	Фильтрующий элемент + прокладка крышки для модели 70631/6B	1 шт.
60680	014.0042.000	10080585	Фильтрующий элемент + прокладка крышки для моделей 70684, 70685 и 70686	1 шт.
60687	014.0043.000	10077592	Фильтрующий элемент + прокладка крышки для модели 70687	1 шт.
1639	014.0006.001	10077706	Штуцер для проверки давления 1/8"	100 шт.
1639	014.0006.002	10080586	Штуцер для проверки давления 1/8"	1000 шт.
1640	014.0007.001	10080587	Штуцер для проверки давления 1/4"	100 шт.
1640	014.0007.002	10080588	Штуцер для проверки давления 1/4"	1000 шт.

АНТИВИБРАЦИОННЫЕ ВСТАВКИ

GA-GAF

Антивибрационные вставки защищают целостность газопровода от негативного действия вибрации, перепадов давления, смещений и сдвигов. Корпус из нержавеющей стали, фланцы из углеродистой стали. Резьбовое подключение (DN 1/2"-2") и фланцевое подключение (DN 65-100).

Макс. рабочее давление 3 бар. Рабочая температура: от -20 до 60 °С.



Модель	Маркировка	Артикул	Соединения
GA1556	008.0070.000	10070844	1/2"
GA1544	008.0071.000	10070842	3/4"
GA1545	008.0072.000	10070843	1"
GA1546	008.0073.000	10021957	1 1/4"
GA1547	008.0074.000	10022232	1 1/2"
GA1548	008.0075.000	10021434	2"
GAF212	008.0080.000	10021435	DN 65
GAF300	008.0081.000	10021436	DN 80
GAF400	008.0082.000	10077666	DN 100
GAF500	008.0083.000	10077667	DN125
GAF600	008.0084.000	10070847	DN150

ГАЗОВЫЕ РЕГУЛЯТОРЫ ДАВЛЕНИЯ

FGDR

Газовый регулятор давления со встроенным фильтром DIN EN 88-1. Корпус из алюминия. Максимальное давление на входе: 500 мбар. Максимальное давление на выходе 350 мбар. Контроль закрытия. Рабочая среда: природный газ, городской газ, сжиженный газ (СПГ), неагрессивные газы и воздух. Рабочая температура: от -15 до 60 °С.



Модель	Маркировка	Артикул		Описание	Упак.
FGDR15	009.0220.101	10070823	1/2"	бесцветная пружина 10 - 30 мбар	1 шт.
FGDR15	009.0220.102	10080589	1/2"	зеленая пружина 5 - 15 мбар	1 шт.
FGDR15	009.0220.103	10077673	1/2"	лиловая пружина 25 - 80 мбар	1 шт.
FGDR15	009.0220.104	10077674	1/2"	коричневая пружина 70 - 160 мбар	1 шт.
FGDR15	009.0220.105	10080590	1/2"	синяя пружина 150 - 280 мбар	1 шт.
FGDR15	009.0220.106	10080591	1/2"	белая пружина 270 - 350 мбар	1 шт.
FGDR20	009.0221.101	10028168	3/4"	бесцветная пружина 10 - 30 мбар	1 шт.
FGDR20	009.0221.102	10080592	3/4"	зеленая пружина 5 - 15 мбар	1 шт.
FGDR20	009.0221.103	10077675	3/4"	лиловая пружина 25 - 80 мбар	1 шт.
FGDR20	009.0221.104	10080593	3/4"	коричневая пружина 70 - 160 мбар	1 шт.
FGDR20	009.0221.105	10080594	3/4"	синяя пружина 150 - 280 мбар	1 шт.
FGDR20	009.0221.106	10080595	3/4"	белая пружина 270 - 350 мбар	1 шт.
FGDR25	009.0222.101	10070826	1"	бесцветная пружина 10 - 30 мбар	1 шт.
FGDR25	009.0222.102	10080596	1"	зеленая пружина 5 - 15 мбар	1 шт.
FGDR25	009.0222.103	10077676	1"	лиловая пружина 25 - 80 мбар	1 шт.
FGDR25	009.0222.104	10080597	1"	коричневая пружина 70 - 160 мбар	1 шт.
FGDR25	009.0222.105	10080598	1"	синяя пружина 150 - 280 мбар	1 шт.
FGDR25	009.0222.106	10080599	1"	белая пружина 270 - 350 мбар	1 шт.
FGDR32	009.0223.101	10077561	1 1/4"	бесцветная пружина 10 - 25 мбар	1 шт.
FGDR32	009.0223.102	10080600	1 1/4"	зеленая пружина 5 - 15 мбар	1 шт.
FGDR32	009.0223.103	10080601	1 1/4"	лиловая пружина 20 - 70 мбар	1 шт.
FGDR32	009.0223.104	10080602	1 1/4"	коричневая пружина 65 - 130 мбар	1 шт.
FGDR32	009.0223.106	10080603	1 1/4"	белая пружина 120 - 250 мбар	1 шт.
FGDR32	009.0223.107	10080604	1 1/4"	черная пружина 240 - 350 мбар	1 шт.
FGDR40	009.0224.101	10070829	1 1/2"	бесцветная пружина 10 - 25 мбар	1 шт.
FGDR40	009.0224.102	10080605	1 1/2"	зеленая пружина 5 - 15 мбар	1 шт.
FGDR40	009.0224.103	10077677	1 1/2"	лиловая пружина 20 - 70 мбар	1 шт.
FGDR40	009.0224.104	10080606	1 1/2"	коричневая пружина 65 - 130 мбар	1 шт.
FGDR40	009.0224.106	10080607	1 1/2"	белая пружина 120 - 250 мбар	1 шт.
FGDR40	009.0224.107	10080608	1 1/2"	черная пружина 240 - 350 мбар	1 шт.
FGDR50/40	009.0234.101	10070399	2"	бесцветная пружина 10 - 25 мбар	1 шт.
FGDR50/40	009.0234.102	10080609	2"	зеленая пружина 5 - 15 мбар	1 шт.
FGDR50/40	009.0234.103	10070398	2"	лиловая пружина 20 - 70 мбар	1 шт.
FGDR50/40	009.0234.104	10080610	2"	коричневая пружина 65 - 130 мбар	1 шт.
FGDR50/40	009.0234.106	10080611	2"	белая пружина 120 - 250 мбар	1 шт.
FGDR50/40	009.0234.107	10080612	2"	черная пружина 240 - 350 мбар	1 шт.
FGDR50	009.0225.101	10070832	2"	бесцветная пружина 10 - 35 мбар	1 шт.
FGDR50	009.0225.102	10080613	2"	зеленая пружина 5 - 15 мбар	1 шт.
FGDR50	009.0225.103	10070833	2"	лиловая пружина 30 - 80 мбар	1 шт.
FGDR50	009.0225.104	10077678	2"	коричневая пружина 70 - 220 мбар	1 шт.
FGDR50	009.0225.105	10080614	2"	синяя пружина 210 - 350 мбар	1 шт.

РЕГУЛИРОВОЧНЫЕ ПРУЖИНЫ

Модель	Маркировка	Артикул	Регулятор давления	Диапазон и цвет	Упак.
E720	014.0202.001	10079025	FGDR/COM 15 - 20	20-55 мбар - красный	1 шт.
E737	014.0204.001	10080640	FGDR/COM 15 - 20	50-200 мбар - синий	1 шт.
504.0037.020	014.0504.001	10080642	FGD, FGDR 15 - 20 - 25	5-15 мбар - зеленый	1 шт.
504.0031.020	014.0505.001	10080643	FGD, FGDR, FG1B 15 - 20 - 25	10-30 мбар - бесцветный	1 шт.
504.0032.020	014.0506.001	10070628	FGD, FGDR, FG1B 15 - 20 - 25	25-80 мбар - лиловый	1 шт.
504.0033.020	014.0507.001	10070629	FGD, FGDR, FG1B 15 - 20 - 25	70-160 мбар - коричневый	1 шт.
504.0034.020	014.0508.001	10070630	FGDR, FG1B 15 - 20 - 25	150-280 мбар - синий	1 шт.
504.0035.020	014.0509.001	10070631	FGDR 15 - 20 - 25	270-350 мбар - белый	1 шт.
E816D	014.0220.001	10077720	FGD, FGDR 32 - 40 - 50/40	5-15 мбар - зеленый	1 шт.
504.0016.020	014.0221.001	10080644	FGD, FGDR, FG1B 32 - 40 - 50/40	10-25 мбар - бесцветный	1 шт.
504.0017.020	014.0222.001	10070626	FGD, FGDR, FG1B 32 - 40 - 50/40	20-70 мбар - лиловый	1 шт.
E836D	014.0223.001	10070770	FGD, FGDR, FG1B 32 - 40 - 50/40	65-130 мбар - коричневый	1 шт.
504.0018.020	014.0225.001	10077721	FGDR, FG1B 32 - 40 - 50/40	120-250 мбар - белый	1 шт.
504.0036.020	014.0520.001	10077733	FGDR 32 - 40 - 50/40	240-350 мбар - черный	1 шт.
504.0040.020	014.0230.001	10080646	FGD, FGDR 50	5-15 мбар - зеленый	1 шт.
E620	014.0231.001	10079044	FGD, FGDR, FG1B 50	10-35 мбар - бесцветный	1 шт.
E619D	014.0232.001	10077722	FGD, FGDR, FG1B 50	30-80 мбар - лиловый	1 шт.
E631D	014.0233.001	10077723	FGDR, FG1B 50	70-220 мбар - коричневый	1 шт.
E630	014.0234.001	10077724	FGDR50	210-350 мбар - синий	1 шт.

РЕГУЛЯТОРЫ СООТНОШЕНИЯ ГАЗ-ВОЗДУХ
GAVR

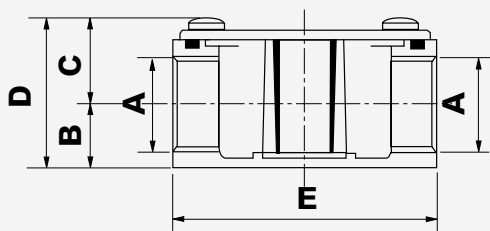
Регулятор давления регулирует давление выходящего газа в зависимости от давления управляющего воздуха в соотношении 1:1. Максимальное рабочее давление: 200 мбар. Максимальное давление воздуха: 120 мбар. Рабочая среда: природный газ, городской газ, сжиженный газ (СПГ), неагрессивные газы и воздух. Рабочая температура: от -10 до 60 °С.

Модель	Маркировка	Артикул	Упак.
GAVR15	020.0001.101	10070848	1/2" Давление на выходе 2-120 мбар 1 шт.
GAVR20	020.0002.101	10078457	3/4" Давление на выходе 2-120 мбар 1 шт.
GAVR25	020.0003.101	10077741	1" Давление на выходе 2-120 мбар 1 шт.
GAVR32	020.0004.101	10080657	1 1/4" Давление на выходе 2-120 мбар 1 шт.
GAVR40	020.0005.101	10070850	1 1/2" Давление на выходе 2-120 мбар 1 шт.
GAVR50/40	020.0016.101	10079733	2" Давление на выходе 2-120 мбар 1 шт.
GAVR50	020.0006.101	10071196	2" Давление на выходе 2-120 мбар 1 шт.



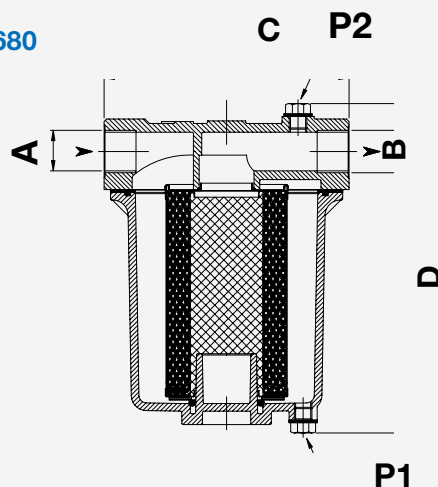
ГАБАРИТНЫЕ РАЗМЕРЫ

70600



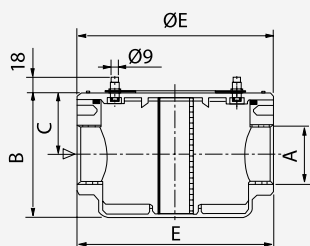
Модель	A	B	C	D	E
70609	Rp 1/2"	17	22	39	70
70608	Rp 3/4"	17	22	39	70

70680



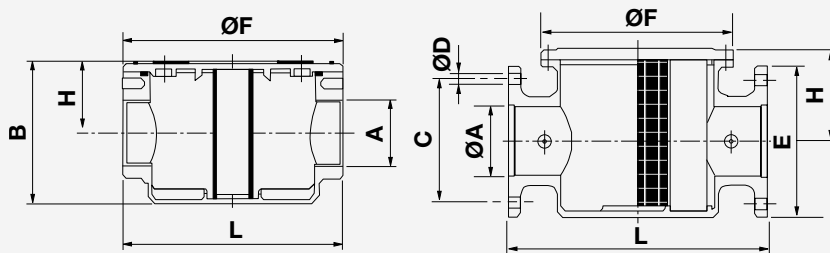
Модель	A	B	C	D
70684	Rp 1"	Rp 1"	190	255
70685	Rp 1. 1/4"	Rp 1. 1/4"	190	255
70686	Rp 1. 1/2"	Rp 1. 1/2"	190	255
70687	Rp 2"	Rp 2"	190	255

70600/6B



Модель	A	B	C	D	E
70611/6B	Rp 1/2"	92	37	120	20
70612/6B	Rp 3/4"	92	37	120	120
70602/6B	Rp 1"	103	50	160	160
70604/6B	Rp 1. 1/4"	103	50	160	160
70603/6B	Rp 1. 1/2"	103	50	160	160
70631/6B	Rp 2"	140	73	186	186

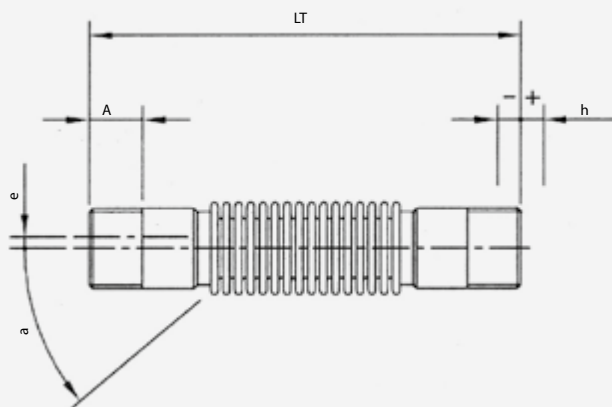
70600/1B - 70600F/6B



Модель	A	B	C	D	E	F	H	L
70611/1B	Rp 1/2"	92	-	-	-	120	37	120
70612/1B	Rp 3/4"	92	-	-	-	120	37	120
70602/1B	Rp 1"	103	-	-	-	160	50	160
70604/1B	Rp 1 1/4"	103	-	-	-	160	50	160
70603/1B	Rp 1 1/2"	103	-	-	-	160	50	160
70631/1B	Rp 2"	140	-	-	-	186	73	186
70603F/6B	DN 40	-	110	18	150	130	130	200
70631F/6B	DN 50	-	125	18	165	148	148	230
70610F/6B	DN 65	-	145	18	185	212	212	290
70620F/6B	DN 80	-	160	18	200	240	240	320
70640F/6B	DN 100	-	180	18	220	280	280	380
70650F/6B	DN125	-	210	18	250	280	280	380
70660F/6B	DN150	-	240	22	288	310	310	450

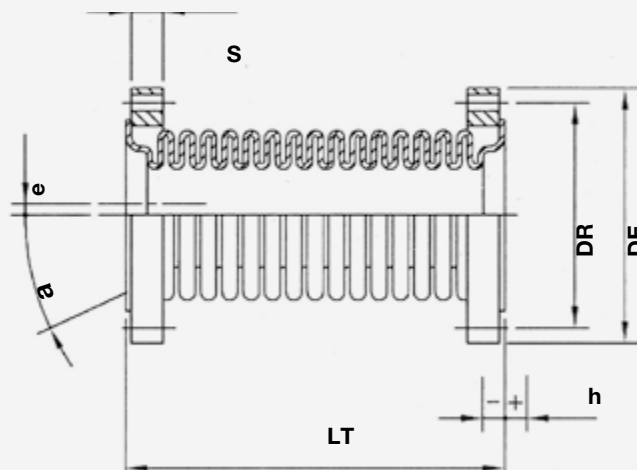
ГАБАРИТНЫЕ РАЗМЕРЫ

GA



Модель GA	Соединения UNI ISO 7-1	Макс. бар	Темп. °C	Осевая комп-ция			Угловая комп-ция	Боковая комп-ция	Габариты	
				h+	h-h tot.	h-	a ±	e ±	A	LT ±5
GA1556	R. 1/2"	3	-20 +60	10	10	20	35	5	18	170
GA1544	R. 3/4"	3	-20 +60	10	10	20	30	5	18	180
GA1545	R. 1"	3	-20 +60	10	10	20	25	6	22	200
GA1546	R. 1 1/4"	3	-20 +60	12	12	24	35	10	24	220
GA1547R. 1 1/2"	3	-20 +60	15	15	30	35	10	24		240
GA1548	R. 2"	3	-20 +60	15	15	30	30	10	28	240

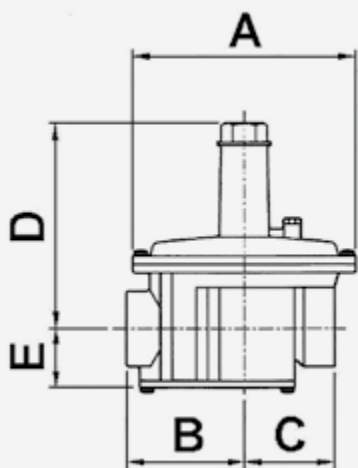
GAF



Модель GAF	Соединения ISO 7005-2	Макс. bar	Темп. °C	Осевая комп-ция			Угловая комп-ция		Боковая комп-ция		Габариты	
				h+	h-	h tot.	a ±	e ±	DE	DR	LT±5	S
GAF212	DN 65 PN16	3	-20 +60	20	20	40	20	10	185	145	150	18
GAF300	DN 80 PN16	3	-20 +60	20	20	40	20	10	200	160	160	20
GAF400	DN 100 PN16	3	-20 +60	20	20	40	20	10	220	180	170	23
GAF500	DN 125 PN16	3	-20 +60	25	25	50	4	6	250	210	240	24
GAF600	DN 150 PN16	3	-20 +60	25	25	50	4	6	285	240	240	24

ГАБАРИТНЫЕ РАЗМЕРЫ

FGDR



Размер E должен быть увеличен примерно на 400 мм, чтобы облегчить техобслуживание фильтра.

FGDR 50/40: модель с резьбовым соединением 2", но с размерами как у модели FGDR40.

Модель	Подключения	A	B	C	D	E
FGDR15	Rp 1/2" UNI-ISO 7/1	146	73	58	137	42
FGDR20	Rp 3/4" UNI-ISO 7/1	146	73	58	137	42
FGDR25	Rp 1" UNI-ISO 7/1	146	73	58	137	42
FGDR32	Rp 1 1/4" UNI-ISO 7/1	194	98	80	175	52
FGDR40	Rp 1 1/2" UNI-ISO 7/1	194	98	80	175	52
FGDR50/40	Rp 2" UNI-ISO 7/1	194	98	80	175	52
FGDR50	Rp 2" UNI-ISO 7/1	260	135	90	250	65

Таблица артикулов

Артикул	Страница	Артикул	Страница	Артикул	Страница	Артикул	Страница
10000040	186, 188, 189, 191	10001485	143	10002520	155	10004267	74
10000041	186, 188, 189, 191	10001486	143	10002521	155	10004268	74
10000042	186-188, 191	10001503	142	10002522	155	10004269	74
10000043	186-189	10001504	142	10002523	155	10004270	74
10000044	186-188	10001505	142	10002681	181	10004271	74
10000046	186, 187	10001506	142	10002682	181	10004272	74
10000063	191, 193, 195, 196	10001507	142	10002683	181	10004327	74
10000064	191, 193, 195	10001511	143	10002684	181	10004329	74
10000066	191, 196	10001512	143	10002685	181	10004330	74
10000067	191, 193, 195, 196	10001513	143	10002694	180	10004331	74
10000072	189	10001521	143	10002695	180	10004332	74
10000073	189	10001522	143	10002696	180	10004383	45
10000082	188	10001544	144	10002697	180	10004384	45
10000089	186	10001545	144	10002698	180	10004385	45
10000090	186	10001546	144	10002699	180	10004386	45
10000092	186	10001547	144	10002707	180	10004393	45
10000093	187	10001549	144	10002710	180	10004395	45
10000095	194	10001552	144	10002712	180	10004473	45
10000096	194	10001557	144	10002714	180	10004474	45
10000099	189	10001558	144	10002716	180	10004476	45
10000103	190	10001577	144	10002717	180	10004477	45
10000106	189	10001583	139	10002736	180	10004478	45
10000119	186-188, 191, 193, 195	10001584	139	10002738	180	10004538	72
10000135	188	10001586	139	10002739	180	10004540	72
10000136	188	10001592	138	10002740	180	10004542	72
10000137	188	10001593	138	10003043	173	10004544	72
10000138	188, 195	10001604	138	10003207	172	10004546	72
10000144	186, 193	10001605	138	10003249	173	10004548	72
10000147	186, 193	10001610	138	10003264	173	10004550	72
10000148	186, 193	10001663	138	10003390	173	10004552	72
10000149	187, 193	10001665	138	10003493	172	10004554	72
10000154	188, 195	10001667	138	10003679	32	10004556	72
10000155	195	10001668	138	10003680	32	10004558	72
10000156	195	10001753	144	10003693	32	10004608	159
10000157	195	10001885	140	10003695	32	10004611	159
10000158	191	10001886	140	10003868	201	10004624	159
10000159	191	10001930	201	10003871	201	10004636	44
10000160	191	10001931	201	10003872	201	10004637	44
10000177	187, 193	10001938	201	10003993	210	10004638	44
10000262	173	10001986	201	10004115	144	10004639	44
10000372	200	10002013	201	10004123	145	10004647	44
10000375	200	10002232	203	10004128	144	10004648	44
10000390	73	10002233	203	10004129	144	10004653	94
10000391	73	10002324	178	10004136	145	10004654	94
10000400	172	10002326	178	10004137	145	10004655	94
10000604	173	10002337	179	10004138	145	10004659	94
10000721	172	10002343	178	10004172	71	10004661	94
10000810	173	10002344	178	10004174	71	10004700	92
10000948	173	10002345	178	10004176	71	10004701	158
10000984	73	10002346	178	10004178	71	10004702	158
10000985	73	10002347	178	10004180	71	10004703	158
10000986	73	10002348	178	10004182	71	10004704	158
10000987	73	10002427	179	10004184	71	10004705	158
10000988	73	10002428	179	10004186	71	10004706	45
10000989	73	10002488	155	10004188	71	10004708	44
10001004	73	10002492	154	10004190	71	10004722	158
10001005	73	10002493	154	10004192	71	10004723	158
10001006	73	10002494	154	10004194	71	10004724	158
10001025	200	10002495	154	10004196	71	10004726	158
10001029	200	10002496	154	10004198	71	10004727	158
10001220	96	10002497	154	10004199	71	10004730	44
10001227	71	10002498	154	10004200	71	10004738	44
10001463	142	10002499	154	10004201	71	10004739	44
10001464	142	10002500	154	10004202	71	10004740	44
10001465	142	10002503	154	10004203	71	10004748	158
10001466	142	10002504	154	10004204	71	10004749	158
10001470	142	10002505	154	10004205	71	10004751	158
10001473	143	10002506	154	10004206	71	10004752	158
10001478	143	10002518	155	10004254	72	10004754	44
10001483	143	10002519	155	10004260	81	10004755	44

Артикул	Страница	Артикул	Страница	Артикул	Страница	Артикул	Страница
10004757	44	10005950	168	10008087	173	10010160	129
10004760	44	10005951	168	10008089	172	10010162	129
10004765	158	10006066	168	10008090	172	10010376	30
10004766	158	10006067	168	10008091	172	10010378	30
10004767	158	10006068	168	10008092	149, 172	10010379	95
10004768	158	10006071	168	10008093	172	10010380	95
10004769	158	10006076	168	10008094	172	10010381	95
10004770	158	10006079	168	10008095	172	10010383	95
10004772	44	10006084	168	10008096	172	10010385	95
10004774	44	10006114	68	10008097	172	10010419	30
10004775	44	10006120	68	10009425	174	10010424	30
10004842	48	10006130	169	10009426	174	10010512	95
10004849	48	10006134	169	10009431	174	10010892	71
10004850	48	10006135	169	10009432	174	10010983	92
10004866	47	10006139	169	10009433	174	10011282	34
10004877	47	10006145	169	10009434	174	10011283	34
10004884	47	10006148	169	10009445	174	10011284	35
10004889	47	10006153	32	10009461	171	10011285	34
10004890	47	10006190	169	10009462	171	10011286	35
10004914	95	10006405	170	10009464	171	10012355	65
10004915	95	10006406	170	10009465	171	10012356	65
10004916	49	10006407	170	10009472	171	10012357	65
10004917	49	10006408	170	10009478	174	10012358	65
10004919	49	10006409	170	10009480	174	10012359	65
10004980	50	10006414	170	10009481	174	10012360	65
10004983	50	10006416	170	10009486	174	10012361	65
10004984	50	10006431	170	10009487	174	10012362	65
10004991	50	10006432	170	10009488	174	10012363	65
10004992	50	10006433	170	10009490	175	10012364	65
10004993	50	10006437	170	10009491	175	10012365	65
10004994	50	10006442	170	10009493	174	10012647	99
10004995	50	10006445	169	10009693	92	10012763	72
10005114	96	10006476	169	10009695	92	10013164	94
10005115	50	10006504	169	10009821	84	10013237	175
10005116	50	10006505	169	10009822	84	10013238	175
10005118	50	10007126	172	10009823	84	10013239	175
10005119	50	10007137	68	10009825	84	10013240	175
10005122	95	10007141	68	10009826	84	10013335	59
10005124	95	10007144	68	10009827	84	10013340	162
10005170	47	10007375	173	10009829	84	10013342	162
10005171	47	10007378	173	10009830	84	10013363	116
10005172	47	10007380	173	10009832	84	10013372	117
10005174	47	10007384	173	10009833	84	10013373	116
10005175	47	10007396	70	10009880	81	10013386	111
10005198	46	10007402	68	10009977	142	10013387	111
10005204	46	10007404	84	10009983	94	10013389	111
10005205	46	10007425	92	10010094	101	10013392	116
10005216	46	10007437	92	10010098	128	10013393	116
10005222	46	10007501	144	10010101	128	10013409	58
10005227	46	10007714	173	10010103	128	10013410	58
10005229	46	10007716	173	10010104	128	10013474	130
10005232	46	10007722	173	10010106	128	10013479	58
10005311	46	10007723	173	10010108	128	10013482	58
10005460	48	10007724	173	10010110	128	10013483	58
10005461	48	10007725	173	10010112	128	10013484	58
10005469	169	10007726	173	10010131	129	10013485	58
10005800	168	10007736	173	10010133	129	10013504	59
10005802	168	10007784	173	10010135	129	10013509	58
10005804	168	10007790	173	10010136	129	10013511	58
10005806	168	10007793	173	10010138	129	10013512	58
10005807	168	10007794	173	10010140	129	10013517	59
10005809	168	10007795	173	10010142	129	10013520	59, 169
10005810	168	10008022	172	10010143	129	10013521	59
10005811	168	10008023	172	10010145	129	10013522	59
10005931	168	10008024	172	10010146	129	10013523	59
10005935	168	10008029	172	10010148	129	10013524	59
10005936	168	10008076	173	10010150	129	10013544	59
10005939	168	10008077	173	10010152	129	10013545	59
10005942	168	10008078	173	10010154	129	10013546	59
10005944	168	10008079	173	10010156	129	10013547	59
10005945	168	10008081	173	10010159	129	10014049	71

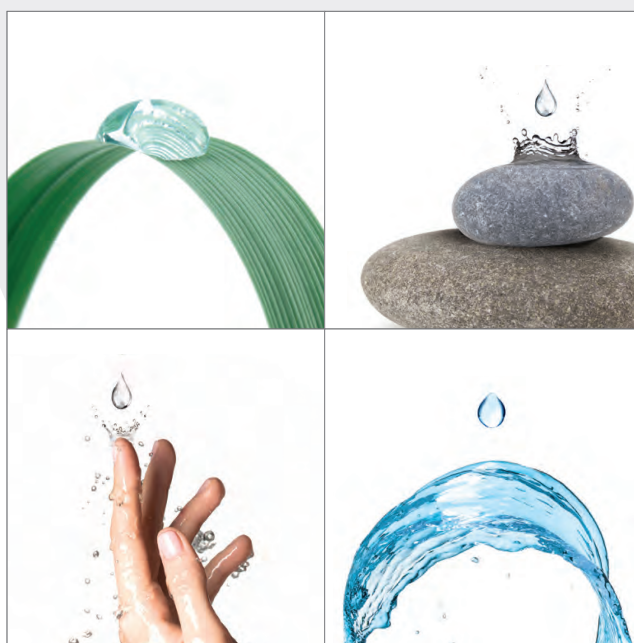
Артикул	Страница	Артикул	Страница	Артикул	Страница	Артикул	Страница
10014054	96	10017433	94	10021099	114	10022835	66
10014203	84	10017434	94	10021100	114	10022837	66
10014331	73	10017435	94	10021101	114	10022871	66
10014351	68	10017595	164	10021102	114	10022872	66
10014352	68	10017596	164	10021106	114	10022873	67
10014970	73	10017599	164	10021108	115	10022885	70
10014993	81	10017601	164	10021109	115	10023030	70
10014996	81	10017603	164	10021110	115	10023124	67
10015001	81	10017605	164	10021111	115	10023308	67
10015002	81	10017607	164	10021113	115	10023354	65
10015009	81	10017609	164	10021115	115	10023356	65
10015503	171	10017610	164	10021117	115	10023372	81
10015740	149	10017611	164	10021119	115	10023474	66
10015741	149	10017684	149	10021121	115	10023553	153
10015742	149	10017685	149	10021123	115	10023554	153
10015743	149	10017686	149	10021125	115	10023638	161
10015744	149	10017687	149	10021127	115	10023639	161
10015745	149	10017688	149	10021128	117	10023640	161
10015770	148	10017885	55	10021129	115	10023641	161
10015771	148	10017890	55	10021130	111	10023642	161
10015772	148	10017932	54, 161	10021132	111	10023643	161
10015773	148	10017945	55	10021134	112	10024848	161
10015774	148	10017947	54	10021135	112	10025229	159
10015775	148	10017948	54	10021136	112	10025236	160
10015776	148	10017953	161	10021138	112	10025240	145
10015777	148	10017957	160	10021140	112	10025525	171
10015778	148	10017958	160	10021142	112	10025526	171
10016050	169	10017968	173	10021156	99	10025806	113
10016072	172	10017987	54	10021158	98	10025807	113
10016074	172	10017988	54	10021165	98	10025810	113
10016085	173	10017989	54	10021172	118	10025851	47
10016086	173	10017990	54	10021175	98	10025872	74
10016087	173	10017991	54	10021176	98	10025900	30
10016200	92	10017992	54	10021177	98	10025901	30
10016205	92	10017993	54	10021274	118	10025907	68
10016710	72	10017994	54	10021434	211	10025908	68
10017018	165	10017995	54	10021435	211	10025909	68
10017019	165	10017996	54	10021436	211	10025910	68
10017020	165	10017997	54	10021547	118	10025911	68
10017022	165	10017998	54	10021605	174	10025912	68
10017023	165	10017999	54	10021606	174	10025913	68
10017024	165	10018000	54	10021607	174	10025914	68
10017025	165	10018001	54	10021623	174	10025915	68
10017040	85	10018003	67	10021624	174	10025916	68
10017127	95	10018005	67, 81	10021625	174	10025917	68
10017160	74	10018007	67	10021651	174	10026028	160
10017282	164	10018571	173	10021872	175	10026029	160
10017283	164	10018608	172	10021873	175	10026040	175
10017284	164	10018647	173	10021874	175	10026076	45
10017306	45	10018666	171	10021886	175	10026078	45
10017307	45	10018742	171	10021887	175	10026079	45
10017310	45	10018749	171	10021953	210	10026147	161
10017317	95	10020396	169	10021957	211	10026263	28
10017342	164	10020397	169	10022068	170	10026264	28
10017343	164	10020785	99	10022079	59	10026265	28
10017344	164	10020979	209	10022108	150	10026266	28
10017345	164	10020990	209	10022109	150	10026286	81
10017346	164	10020991	209	10022118	32	10026287	81
10017347	164	10020998	209	10022122	153	10026289	81
10017418	153	10021004	209	10022132	161	10026341	42
10017419	153	10021015	209	10022133	161	10026343	42
10017420	81	10021020	210	10022134	161	10026383	189
10017421	81	10021041	210	10022135	161	10026388	25, 30
10017422	153	10021070	209	10022136	161	10026389	81
10017423	153	10021071	209	10022230	210	10026390	94
10017424	153	10021092	114	10022232	211	10026401	194
10017427	152	10021093	114	10022247	174	10026439	81
10017428	152	10021094	114	10022248	174	10026450	28
10017429	152	10021095	114	10022425	136	10026451	28
10017431	152	10021097	114	10022616	144	10026459	144
10017432	94	10021098	114	10022728	171	10026523	34

Артикул	Страница	Артикул	Страница	Артикул	Страница	Артикул	Страница
10026525	34	10027990	86	10037106	91	10052039	154
10026526	34	10027991	86	10037107	91	10052040	155
10026593	202	10027992	86	10037113	91	10052041	155
10026634	28	10027993	86	10037122	91	10052042	155
10026635	28	10027994	86	10037123	91	10052043	155
10026637	28	10027995	86	10037320	91	10052044	155
10026649	140	10027996	86	10045339	134	10070000	64
10026650	140	10027997	86	10045340	134	10070001	64
10026651	140	10028000	86	10045341	134	10070002	64
10026672	30	10028001	86	10045342	134	10070003	64
10026721	81	10028002	86	10045343	134	10070004	64
10026869	81	10028003	86	10045344	134	10070005	64
10026871	34	10028004	86	10045345	134	10070006	64
10026872	34	10028005	86	10045354	134	10070007	64
10026873	34	10028006	86	10045355	135	10070008	64
10026874	34	10028007	86	10045367	135	10070009	64
10026879	28	10028008	86	10045368	135	10070010	64
10026880	28	10028082	130	10045369	135	10070054	45
10026881	28	10028083	130	10045370	135	10070055	45
10026882	28	10028084	130	10045371	135	10070056	45
10026883	28	10028085	130	10045372	135	10070057	45
10026884	28	10028086	130	10045373	135	10070249	64
10026931	30	10028087	130	10045374	135	10070250	64
10026949	65	10028106	33	10045375	135	10070251	64
10027078	209	10028120	49	10045376	135	10070252	64
10027079	209	10028148	150	10045377	135	10070253	64
10027080	209	10028149	66	10045728	196	10070254	64
10027081	209	10028168	212	10045754	136	10070255	64
10027082	209	10028232	29	10045872	91	10070256	64
10027095	100	10028598	69	10045875	136	10070257	64
10027096	100	10028599	69	10045876	136	10070258	64
10027097	100	10028750	126	10045877	136	10070259	64
10027169	118	10028751	126	10045878	136	10070291	80
10027183	101	10028890	42	10045879	136	10070293	126
10027190	161	10029024	150	10045880	136	10070300	126
10027191	161	10029118	101	10045881	136	10070337	90
10027254	145	10029119	101	10045882	136	10070398	212
10027304	29	10029160	66	10045883	136	10070399	212
10027335	28	10029357	33	10045884	136	10070435	80
10027343	74	10029528	148	10046075	108	10070481	196
10027392	160	10029529	148	10050334	74	10070488	194
10027393	160	10029671	74	10050335	74	10070495	188
10027415	65	10029672	74	10050526	87	10070497	190
10027492	74	10029673	74	10050540	152	10070500	190
10027549	31	10029674	74	10050541	152	10070502	190
10027564	28	10029687	91	10050567	69	10070505	192
10027565	28	10029693	150	10050624	66	10070507	187
10027576	91	10029949	116	10050657	67	10070510	192
10027613	48	10030719	48	10050658	69	10070512	187
10027614	48	10030720	90	10050661	148	10070516	192
10027615	48	10035580	90	10050977	113	10070518	186
10027617	48	10035581	90	10051220	30	10070522	187
10027618	48	10035741	90	10051317	144	10070523	187
10027619	48	10035742	90	10051318	144	10070527	186
10027650	34	10035873	90	10051734	70	10070532	186
10027651	34	10036018	90	10051735	70	10070534	192
10027652	34	10036019	90	10051736	70	10070535	186
10027653	34	10036099	90	10051737	70	10070540	192
10027670	96	10036100	90	10051738	70	10070542	187
10027671	96	10036101	90	10051739	70	10070552	186
10027672	96	10036102	90	10051740	70	10070603	210
10027673	96	10036103	90	10051797	49	10070604	210
10027674	96	10036105	90	10051798	49	10070605	210
10027675	96	10036915	109	10051799	49	10070606	210
10027676	96	10036917	109	10051800	49	10070607	210
10027677	96	10036919	139	10051801	49	10070610	210
10027678	96	10036998	33	10051802	49	10070611	210
10027729	161	10037015	91	10051822	49	10070612	210
10027744	150	10037100	91	10051823	49	10070626	213
10027902	42	10037104	91	10051851	45	10070628	213
10027989	86	10037105	91	10052038	153	10070629	213

Артикул	Страница	Артикул	Страница	Артикул	Страница	Артикул	Страница
10070630	213	10077561	212	10079906	16	10080594	212
10070631	213	10077592	210	10079907	16	10080595	212
10070649	203	10077595	209	10079912	186	10080596	212
10070651	203	10077646	203	10079931	192	10080597	212
10070679	202	10077665	210	10079932	186	10080598	212
10070684	202	10077666	211	10079933	192	10080599	212
10070691	202	10077667	211	10079934	186	10080600	212
10070692	202	10077673	212	10079935	192	10080601	212
10070710	210	10077674	212	10079936	192	10080602	212
10070718	210	10077675	212	10079937	192	10080603	212
10070720	210	10077676	212	10079938	192	10080604	212
10070751	186, 193	10077677	212	10079939	192	10080605	212
10070752	187, 193	10077678	212	10079940	192	10080606	212
10070754	186, 193	10077706	210	10079941	192	10080607	212
10070755	187, 193	10077710	210	10079942	192	10080608	212
10070770	213	10077720	213	10079943	194	10080609	212
10070823	212	10077721	213	10079944	194	10080610	212
10070826	212	10077722	213	10079946	194	10080611	212
10070829	212	10077723	213	10079947	194	10080612	212
10070832	212	10077724	213	10079948	194	10080613	212
10070833	212	10077733	213	10079949	194	10080614	212
10070842	211	10077735	203	10079951	194	10080640	213
10070843	211	10077741	213	10079961	193	10080642	213
10070844	211	10077760	210	10079963	193	10080643	213
10070847	211	10078315	203	10079964	193	10080644	213
10070848	213	10078441	210	10079978	190	10080646	213
10070850	213	10078457	213	10079979	186, 193	10080657	213
10070871	186	10078463	15	10079980	186, 193	10080670	202
10070872	193, 195	10078464	14	10079981	186, 193	10080671	202
10070879	186, 187	10078465	16	10080044	27	10080672	202
10071027	186, 188, 189, 191, 193, 195, 196	10078466	16	10080045	27	10080673	202
10071028	186-188, 193, 195	10078486	17	10080046	27	10080688	203
10071111	186, 193	10078487	20	10080047	27	10080690	202
10071196	213	10078488	20	10080048	27	10080816	126
10071208	189, 195, 196	10078499	17	10080049	27	10080834	152
10071209	188, 189, 195	10078508	190	10080050	27	10080835	152
10071210	188, 195	10078548	74	10080051	27	10080836	152
10071211	187, 193	10078749	210	10080052	27	10080837	152
10071212	186, 187, 193	10078768	150	10080053	27	10080841	136
10071213	186, 193	10078769	150	10080054	27		
10071214	186, 193	10078770	150	10080055	154		
10071215	186, 187, 193	10078771	150	10080075	27		
10071225	186-189, 193, 195	10078772	150	10080076	24		
10071226	186, 187, 193	10078773	150	10080077	24		
10071227	186, 187	10078774	150	10080078	24		
10071228	186, 188, 189, 191, 193, 195, 196	10078775	150	10080110	25		
10071229	186	10078811	202	10080124	24		
10071242	191, 193, 195	10079025	213	10080135	126		
10071243	191, 193, 195	10079044	213	10080314	16		
10071259	186	10079156	20	10080327	69		
10071262	193, 195	10079166	12, 16	10080335	17		
10071311	196	10079179	154	10080528	154		
10071312	196	10079232	12	10080545	154		
10071313	187, 193	10079233	12	10080546	154		
10071314	195	10079243	20	10080547	154		
10071315	186, 193	10079244	20	10080550	24		
10071316	187	10079245	20	10080551	24		
10071317	186, 193	10079246	20	10080552	25		
10071318	186	10079247	20	10080553	25		
10071319	191	10079439	108, 139	10080582	210		
10077142	24	10079713	126	10080583	210		
10077143	24	10079733	213	10080584	210		
10077144	24	10079851	15	10080585	210		
10077145	24	10079852	14	10080586	210		
10077146	24	10079891	14	10080587	210		
10077147	24	10079892	15	10080588	210		
10077336	190	10079893	14	10080589	212		
10077346	65	10079894	15	10080590	212		
10077395	25	10079903	16	10080591	212		
10077396	25	10079904	16	10080592	212		
		10079905	16	10080593	212		



Innovative Water Solutions



Системы отопления и водоснабжения, управляющая электроника и предизолированные трубы для наружных сетей.

